



**НАУЧНЫЙ  
ФОРУМ**  
nauchforum.ru

ISSN 2618-6829



**ССLXXVIII** Студенческая международная  
заочная научно-практическая  
конференция

**МОЛОДЕЖНЫЙ НАУЧНЫЙ ФОРУМ**  
**№46(278)**

г. МОСКВА, 2024



## МОЛОДЕЖНЫЙ НАУЧНЫЙ ФОРУМ

*Электронный сборник статей по материалам CCLXXVIII студенческой  
международной научно-практической конференции*

№ 46 (278)  
Декабрь 2024 г.

Издается с декабря 2017 года

Москва  
2024

УДК 08  
ББК 94  
М75

Председатель редколлегии:

**Лебедева Надежда Анатольевна** – доктор философии в области культурологии, профессор философии Международной кадровой академии, г. Киев, член Евразийской Академии Телевидения и Радио.

Редакционная коллегия:

**Арестова Инесса Юрьевна** – канд. биол. наук, доц. кафедры биоэкологии и химии факультета естественнонаучного образования ФГБОУ ВО «Чувашский государственный педагогический университет им. И.Я. Яковлева», Россия, г. Чебоксары;

**Ахмеднабиев Расул Магомедович** – канд. техн. наук, доц. кафедры строительных материалов Полтавского инженерно-строительного института, Украина, г. Полтава;

**Бахарева Ольга Александровна** – канд. юрид. наук, доц. кафедры гражданского процесса ФГБОУ ВО «Саратовская государственная юридическая академия», Россия, г. Саратов;

**Бектанова Айгуль Карибаевна** – канд. полит. наук, доц. кафедры философии Кыргызско-Российского Славянского университета им. Б.Н. Ельцина, Кыргызская Республика, г. Бишкек;

**Волков Владимир Петрович** – канд. мед. наук, рецензент АНС «СибАК»;

**Елисеев Дмитрий Викторович** – кандидат технических наук, доцент, начальник методологического отдела ООО "Лаборатория институционального проектного инжиниринга";

**Комарова Оксана Викторовна** – канд. экон. наук, доц. доц. кафедры политической экономики ФГБОУ ВО "Уральский государственный экономический университет", Россия, г. Екатеринбург;

**Лебедева Надежда Анатольевна** – д-р филос. наук, проф. Международной кадровой академии, чл. Евразийской Академии Телевидения и Радио, Украина, г. Киев;

**Маршалов Олег Викторович** – канд. техн. наук, начальник учебного отдела филиала ФГАОУ ВО "Южно-Уральский государственный университет" (НИУ), Россия, г. Златоуст;

**Орехова Татьяна Федоровна** – д-р пед. наук, проф. ВАК, зав. кафедрой педагогики ФГБОУ ВО «Магнитогорский государственный технический университет им. Г.И. Носова», Россия, г. Магнитогорск;

**Самойленко Ирина Сергеевна** – канд. экон. наук, доц. кафедры рекламы, связей с общественностью и дизайна Российского Экономического Университета им. Г.В. Плеханова, Россия, г. Москва;

**Сафонов Максим Анатольевич** – д-р биол. наук, доц., зав. кафедрой общей биологии, экологии и методики обучения биологии ФГБОУ ВО "Оренбургский государственный педагогический университет", Россия, г. Оренбург;

**М75 Молодежный научный форум.** Электронный сборник статей по материалам ССLXXVIII студенческой международной научно-практической конференции. – Москва: Изд. «МЦНО». – 2024. – №46 (278) / [Электронный ресурс] – Режим доступа. – URL: [https://nauchforum.ru/archive/MNF\\_interdisciplinarity46\(278\).pdf](https://nauchforum.ru/archive/MNF_interdisciplinarity46(278).pdf)

Электронный сборник статей ССLXXVIII студенческой международной научно-практической конференции «Молодежный научный форум» отражает результаты научных исследований, проведенных представителями различных школ и направлений современной науки.

Данное издание будет полезно магистрам, студентам, исследователям и всем интересующимся актуальным состоянием и тенденциями развития современной науки.

## **Оглавление**

<b>Рубрика 1. «Биология»</b>	<b>8</b>
РОЛЬ МИКРОБИОМА КИШЕЧНИКА В РАЗВИТИИ НЕЙРОДЕГЕНЕРАТИВНЫХ ЗАБОЛЕВАНИЙ Котюжанская Наталья Валериевна Завертаная Елена Ивановна	8
ВЛИЯНИЕ АВТОТРАНСПОРТА НА ОКРУЖАЮЩУЮ СРЕДУ Курнаев Дмитрий Александрович	13
ВЛИЯНИЕ АВТОМОБИЛЯ НА ЖИЗНЬ ЧЕЛОВЕКА Новоженин Никита Александрович	19
<b>Рубрика 2. «Медицина»</b>	<b>23</b>
ФИЗИЧЕСКАЯ КУЛЬТУРА В ПРОФИЛАКТИКЕ НАРУШЕНИЙ ОПОРНО-ДВИГАТЕЛЬНОГО АППАРАТА Пестрикова Софья Викторовна Москаленко Игорь Сергеевич	23
<b>Рубрика 3. «Педагогика»</b>	<b>27</b>
ТВОРЧЕСКОЕ ПИСЬМО КАК СПОСОБ ПОДГОТОВКИ К ГИА Кузнецов Данила Андреевич Шибанова Елена Александровна	27
ДИСЦИПЛИНИРОВАННОСТЬ КУРСАНТОВ КАК ФАКТОР УСПЕШНОГО ПРОВЕДЕНИЯ ЗАНЯТИЙ ПО ФИЗИЧЕСКОЙ ПОДГОТОВКЕ Мозолев Михаил Николаевич Лямзин Евгений Николаевич	30
ДИСТАНЦИОННОЕ ОБУЧЕНИЕ В ШКОЛЕ: ПСИХОЛОГО- ПЕДАГОГИЧЕСКИЕ АСПЕКТЫ И СОВРЕМЕННЫЕ ТЕНДЕНЦИИ Шавельева Диана Михайловна Бочкарева Татьяна Николаевна	35
<b>Рубрика 4. «Психология»</b>	<b>38</b>
ПРОБЛЕМЫ РАЗВИТИЯ ПСИХОЛОГИЧЕСКОЙ НАУКИ Абаева Амина Абаевна Қайдар Инжу Жанатқызы Назарова Меруерт Ғинаятқызы	38
АНАЛИЗ ПСИХОЛОГИЧЕСКИХ КАЧЕСТВ НЕОБХОДИМЫХ ДЛЯ ВОЖДЕНИЯ АВТОМОБИЛЯ Мозолев Михаил Николаевич	47

ПРОФЕССИОНАЛЬНОЕ САМООПРЕДЕЛЕНИЕ Тюкин Кирилл Александрович	53
<b>Рубрика 5. «Технические науки»</b>	<b>60</b>
ДВИГАТЕЛЬ ПОСТОЯННОГО ТОКА Далай Сайын-Белек Аясевич Иванов Сергей Викторович Павлова Светлана Валерьевна	60
ДВИГАТЕЛЬ ПЕРЕМЕННОГО ТОКА Бунаев Аюр Владимирович Афанасьев Денис Дмитриевич Павлова Светлана Валерьевна	67
ОЦЕНКА ПЕРСПЕКТИВ ЭЛЕКТРОАВТОМОБИЛЕЙ НА ТЕРРИТОРИИ РФ Колегов Александр Сергеевич Красноборов Максим Иванович	72
РЕШЕНИЕ ГЛАВНОЙ ПРОБЛЕМЫ АТОМНОЙ ЭНЕРГЕТИКИ Кригер Артем Иванович Долгих Александр Юрьевич	78
ИСПЫТАНИЯ ГЕНЕРАТОРА ПОСТОЯННОГО ТОКА Курикалов Артем Евгеньевич Ногаев Кирилл Викторович Голохвастова Елизавета Сергеевна Павлова Светлана Валерьевна	81
РЕЗОНАНСНЫЙ LCL – ПРЕОБРАЗОВАТЕЛЬ НАПРЯЖЕНИЯ Седельников Ян Константинович	87
РЕЖИМ РАБОТЫ ЭЛЕКТРИЧЕСКОЙ ЦЕПИ: АНАЛИЗ И КЛАССИФИКАЦИЯ Трофимов Владислав Вячеславович Башкирцев Дмитрий Андреевич Павлова Светлана Валерьевна	91
КОНТРОЛЛЕР ЗАРЯДА НА БАЗЕ ДВУХФАЗНОГО ПОВЫШАЮЩЕГО ПРЕОБРАЗОВАТЕЛЯ Харуцкий Иван Юрьевич Хан Олег Денисович	95
ТРЕХФАЗНЫЙ ВЫПРЯМИТЕЛЬ НА ОСНОВЕ ПРЕОБРАЗОВАТЕЛЯ SEPIC Шмелёв Данил Олегович Строев Александр Владимирович	99

<b>Рубрика 6. «Экономика»</b>	<b>102</b>
ПРИЁМЫ СЕНСОРНОГО МАРКЕТИНГА В СИСТЕМЕ КОММУНИКАЦИЙ: ОПЫТ ИССЛЕДОВАНИЯ УСЛУГ РЫНКА NORECA Вороная Марина Витальевна Горшкова Екатерина Ивановна Череднякова Анна Борисовна	102
ФОРМИРОВАНИЕ НОВЫХ НАПРАВЛЕНИЙ ДВИЖЕНИЯ ГРУЗОВ БЕЛОРУССКИМИ ПЕРЕВОЗЧИКАМИ В 2024 ГОДУ Гаврильченко Егор Дмитриевич Витун Светлана Емельяновна	121
ОСОБЕННОСТИ ФОРМИРОВАНИЯ И ИСПОЛЬЗОВАНИЯ МЕСТНЫХ БЮДЖЕТОВ РЕСПУБЛИКИ БЕЛАРУСЬ Диков Тимур Андреевич Прашкович Никита Николаевич Герасенко Владимир Петрович	125
НАЦИОНАЛЬНЫЕ СТАНДАРТЫ В СФЕРЕ ТУРИЗМА: ОПЫТ РОССИИ И ГЕРМАНИИ Дьяволова Елизавета Дмитриевна Альмухамедова Ольга Анатольевна	129
СОВЕРШЕНСТВОВАНИЕ ПРОЦЕССА УПРАВЛЕНИЯ БЛАГОУСТРОЙСТВОМ МУНИЦИПАЛЬНОГО ОБРАЗОВАНИЯ ЧЕРЕЗ ИННОВАЦИИ Ераткина Елена Денисовна Михеева Арина Андреевна Баурина Марина Владимировна	132
МЕТОДОЛОГИЯ ВНУТРЕННЕГО АУДИТА В КОММЕРЧЕСКОЙ ОРГАНИЗАЦИИ Зеленькова Алёна Сергеевна	137
<b>Рубрика 7. «Юриспруденция»</b>	<b>142</b>
СРАВНИТЕЛЬНЫЙ АНАЛИЗ МОДЕЛЕЙ ПРАВОВОГО РЕГУЛИРОВАНИЯ ПРЕДПРИНИМАТЕЛЬСКОЙ ДЕЯТЕЛЬНОСТИ В РАЗНЫХ СТРАНАХ Бабак Александр Сергеевич	142
РЕСТРУКТУРИЗАЦИЯ ДОЛГА ГРАЖДАНИНА Бухарова Елена Олеговна	151
ПРИНЦИП ЗАКОННОСТИ: СУЩНОСТЬ И ПРОБЛЕМЫ Велиев Рагим Эхтибар Оглы Бакулина Лидия Васильевна	161

ПУБЛИЧНОЕ АКЦИОНЕРНОЕ ОБЩЕСТВО: ИСТОРИЯ И РАЗВИТИЕ Гудыменко Евгений Эдуардович	164
К ВОПРОСУ О ПОЛНОМОЧИЯХ ПРОКУРОРА ПО ЗАЩИТЕ ПРАВА ИНТЕЛЛЕКТУАЛЬНОЙ СОБСТВЕННОСТИ В СУДЕБНОМ ПОРЯДКЕ Дубровкина Дарья Вячеславовна Рыбалкина Юлия Александровна Непомнящий Павел Андреевич	172
ПРАВОВЫЕ АСПЕКТЫ РЕГУЛИРОВАНИЯ КОНТРАКТОВ О СУРРОГАТНОМ МАТЕРИНСТВЕ Жуланова Дарья Андреевна Павлова Ольга Геннадьевна	178
К ВОПРОСУ О КОДИФИКАЦИИ ОТРАСЛИ ПРАВА СОЦИАЛЬНОГО ОБЕСПЕЧЕНИЯ РОССИИ Заборина Александра Александровна Лукинова Светлана Алексеевна	181
РЕГУЛИРОВАНИЕ ТЕХНОЛОГИЙ ИНФОРМАЦИОННОГО МОДЕЛИРОВАНИЯ (ТИМ) В ГРАДОСТРОИТЕЛЬНОЙ ДЕЯТЕЛЬНОСТИ РФ: ТЕКУЩЕЕ СОСТОЯНИЕ, ПРОБЛЕМЫ И ПЕРСПЕКТИВЫ РАЗВИТИЯ Золотухина Мария Сергеевна Калинина Лариса Евгеньевна	186
К ВОПРОСУ О ПОНЯТИИ ОБОСНОВАННОГО РИСКА В УГОЛОВНОМ ПРАВЕ РОССИИ Иванов Илья Николаевич	194
ПРАВОВОЕ РЕГУЛИРОВАНИЕ ИСПОЛЬЗОВАНИЯ КРИМИНАЛИСТИЧЕСКИХ УЧЕТОВ В ДЕЯТЕЛЬНОСТИ ПО РАССЛЕДОВАНИЮ ПРЕСТУПЛЕНИЙ Игнатьева Татьяна Ивановна	199
К ВОПРОСУ О ПРАВОВОЙ РЕГЛАМЕНТАЦИИ РАСПРОСТРАНЕНИИ ИНФОРМАЦИИ В СОЦИАЛЬНЫХ СЕТЯХ Коренев Антон Александрович	203
ПРИЗНАКИ ТРУДОВЫХ ОТНОШЕНИЙ Корнеевков Максим Игоревич	206

НАСЛЕДОВАНИЕ ПО ПРАВУ ПРЕДСТАВЛЕНИЯ: ОСОБЕННОСТИ, РАЗГРАНИЧЕНИЕ С НАСЛЕДСТВЕННОЙ ТРАНСМИССИЕЙ Лапина Валерия Андреевна Павлова Ольга Геннадьевна	209
ДОГОВОРНОЙ РЕЖИМ ИМУЩЕСТВА СУПРУГОВ: ОСОБЕННОСТИ И ПРОБЛЕМЫ ПРИМЕНЕНИЯ Лапина Валерия Андреевна Павлова Ольга Геннадьевна	213
ПРОБЛЕМЫ СООТНОШЕНИЯ УГОЛОВНОЙ И АДМИНИСТРАТИВНОЙ ПОЛИТИКИ Маргушева Даяна Аслановна Дехтярь Иван Николаевич	216
ПРОБЛЕМЫ СОБЛЮДЕНИЯ ПРАВ И СВОБОД ЧЕЛОВЕКА И ГРАЖДАНИНА РОССИЙСКОЙ ФЕДЕРАЦИИ Петрова Анна Юрьевна	219
РАЗРЕШЕНИЕ НАСЛЕДСТВЕННЫХ СПОРОВ ОБ ОБЯЗАТЕЛЬНОЙ ДОЛЕ ПУТЕМ МЕДИАТИВНОГО СОГЛАШЕНИЯ: ВОЗМОЖНОСТИ И ПЕРСПЕКТИВЫ Субаева Наталья Ильгизовна Павлова Ольга Геннадьевна	222
МЕРЫ АДМИНИСТРАТИВНОЙ ОТВЕТСТВЕННОСТИ, ПРИМЕНЯЕМЫЕ К НЕСОВЕРШЕННОЛЕТНИМ: АНАЛИЗ ЭФФЕКТИВНОСТИ Субаева Наталья Ильгизовна Павлова Ольга Геннадьевна	225



# РУБРИКА 1.

## «БИОЛОГИЯ»

### РОЛЬ МИКРОБИОМА КИШЕЧНИКА В РАЗВИТИИ НЕЙРОДЕГЕНЕРАТИВНЫХ ЗАБОЛЕВАНИЙ

***Котюжанская Наталья Валериевна***

*студент,*

*Тюменский медицинский государственный университет,  
РФ, г. Тюмень*

***Завертаная Елена Ивановна***

*научный руководитель,*

*канд. биол. наук, доцент кафедры биологии,*

*Тюменский медицинский государственный университет,  
РФ, г. Тюмень*

**Аннотация.** Кишечный микробиом является уникальной экосистемой микроорганизмов, играющих ключевую роль в поддержании здоровья человека. Он участвует в метаболических и иммунных процессах, а также влияет на функции центральной нервной системы (ЦНС) через ось «кишечник – мозг». Накопленные данные свидетельствуют о том, что изменения в составе микробиома (дисбиоз) могут быть связаны с патогенезом нейродегенеративных заболеваний, таких как болезнь Альцгеймера, Паркинсона и другие. В статье рассматривается современная литература, посвящённую влиянию микробиома кишечника на развитие нейродегенеративных заболеваний, определить основные механизмы взаимодействия, а также выявить перспективные направления дальнейших исследований.

**Ключевые слова:** кишечный микробиом, нейродегенеративные заболевания, дисбиоз, болезнь Альцгеймера, болезнь Паркинсона, кишечно-мозговая ось, метаболиты микробиоты, гематоэнцефалический барьер

#### 1. Микробиота и болезнь Альцгеймера

Болезнь Альцгеймера (БА) является наиболее распространённой формой деменции. Согласно последним исследованиям, изменения кишечной микробиоты

играют ключевую роль в развитии патогенеза БА. В исследованиях на моделях мышей с мутацией *APP/PS1* показано, что мыши, выращенные в стерильных условиях, демонстрируют значительно меньшую бета-амилоидную нагрузку в головном мозге по сравнению с мышами с нормальной микробиотой [1]. Этот эффект связан с отсутствием стимуляции микроглии, которая при дисбиозе активируется и продуцирует провоспалительные цитокины, усиливающие нейровоспаление. Кроме того, метаболиты микробиоты, такие как короткоцепочечные жирные кислоты (КЖК), способны проникать через гематоэнцефалический барьер и активировать микроглию. Это приводит к усилению продукции активных форм кислорода (АФК) и провоспалительных медиаторов, таких как интерлейкин-6 (IL-6) и фактор некроза опухоли-альфа (TNF- $\alpha$ ). Хроническое воспаление ускоряет накопление амилоидных бляшек и фосфорилированного тау-белка, что способствует нейродегенерации [4].

Исследование фекальной трансплантации микробиоты у мышей показало, что пересадка микробиоты от пациентов с БА здоровым мышам приводит к когнитивным нарушениям и увеличению воспалительных изменений в мозге. Это подтверждает наличие связи между кишечной микробиотой и прогрессией БА.

## 2. Микробиота и болезнь Паркинсона

Болезнь Паркинсона (БП) характеризуется дегенерацией дофаминергических нейронов и накоплением  *$\alpha$ -синуклеина*. Исследования показывают, что накопление  *$\alpha$ -синуклеина* может начинаться в кишечнике, а затем распространяться через блуждающий нерв в головной мозг. Дисбиоз, сопровождающийся снижением полезных бактерий (*Bifidobacterium* и *Lactobacillus*) и увеличением условно-патогенной флоры, ведёт к нарушению барьерной функции кишечника. Это приводит к транслокации липополисахаридов (ЛПС) в кровоток, что активирует микроглию и вызывает нейровоспаление [5].

Эксперименты на мышах показали, что антибиотикотерапия уменьшает микроглиальную активацию и снижает тяжесть симптомов [4]. Важно отметить, что пробиотики и пребиотики способны модулировать микробиоту, уменьшая

уровень воспалительных медиаторов и улучшая моторные функции у пациентов с БП.

### 3. Механизмы взаимодействия микробиоты и нервной системы

Кишечно-мозговая ось включает несколько путей взаимодействия:

- **Иммунный путь:** дисбиоз способствует хроническому воспалению за счёт повышения проницаемости кишечного барьера и выхода ЛПС в кровоток. ЛПС активирует микроглию и провоцирует нейровоспаление, способствуя гибели нейронов [3].

- **Нейрональный путь:** блуждающий нерв обеспечивает прямую связь между кишечником и головным мозгом. Метаболиты микробиоты, такие как серотонин и  $\gamma$ -аминомасляная кислота (ГАМК), могут напрямую влиять на функции нейронов.

- **Эндокринный путь:** гормоны кишечника, такие как пептид YY и глюкагоноподобный пептид-1, регулируют активность гипоталамо-гипофизарно-надпочечниковой оси, что влияет на уровень стресса и нейровоспаление.

### 4. Роль микробных метаболитов в нейродегенерации

Особое значение в патогенезе нейродегенеративных заболеваний имеют микробные метаболиты, такие как короткоцепочечные жирные кислоты (КЖК), триптофановые метаболиты и токсины. Например, *бутират*, производимый бактериями *Faecalibacterium* и *Roseburia*, обладает противовоспалительными свойствами и защищает нейроны от повреждений. В то же время бактериальные токсины, такие как аммиак и фенолы, способствуют нейродегенерации [2].

В исследованиях отмечено, что у пациентов с БА и БП снижается уровень полезных бактерий-продуцентов КЖК, а повышается концентрация патобионтов. Это усиливает окислительный стресс и повреждение митохондрий нейронов.

### 5. Возрастные изменения микробиоты

С возрастом происходит уменьшение разнообразия кишечной микробиоты и увеличение доли условно-патогенных микроорганизмов. Этот процесс, известный как дисбиоз, сопровождается «инфламэйджингом» – хроническим воспалением, способствующим нейродегенерации [3]. Например, снижение уровня

*Bifidobacterium* и *Lactobacillus* приводит к уменьшению синтеза КЖК и витаминов группы В, что негативно влияет на здоровье мозга.

Таким образом, несмотря на значительные достижения в изучении микробиоты и её связи с нейродегенеративными заболеваниями, остаются нерешённые вопросы. Во-первых, большинство исследований проводится на животных моделях, что ограничивает переносимость результатов на человека. Во-вторых, сложно установить причинно-следственные связи между дисбиозом и нейродегенерацией. Наконец, влияние индивидуальных различий в микробиоте требует дальнейшего изучения для разработки персонализированных подходов к терапии.

Литературный обзор показывает, что микробиом кишечника играет центральную роль в патогенезе нейродегенеративных заболеваний. Исследования подтверждают, что восстановление микробного баланса может улучшить когнитивные функции и замедлить прогрессирование заболеваний. Однако для внедрения микробиомных подходов в клиническую практику необходимы дальнейшие исследования, направленные на стандартизацию методов диагностики и терапии. Будущие исследования также должны учитывать индивидуальные особенности пациентов, включая генетические и эпигенетические факторы.

Перспективные направления включают разработку индивидуализированных пробиотиков, исследование влияния диеты на микробиом и его связь с ЦНС, а также изучение новых биомаркеров для ранней диагностики нейродегенеративных заболеваний.

### **Список литературы:**

1. Еременко И.И. Как микробиота кишечника влияет на функционирование центральной нервной системы? механизмы участия микробиоты в патогенезе болезни Альцгеймера // МНИЖ. 2020. №6-2 (96). URL: <https://cyberleninka.ru/article/n/kak-mikrobiota-kishechnika-vliyaet-na-funktsionirovanie-tsentralnoy-nervnoy-sistemy-mehanizmy-uchastiya-mikrobioty-v-patogeneze> (дата обращения: 19.12.2024).
2. Медоева М.А., Епхиев А.А. ОСЬ «Микробиота-кишечник-мозг» и ее терапевтическое применение при нейродегенеративных заболеваниях // Вестник науки. 2024. №2 (71). URL: <https://cyberleninka.ru/article/n/os-mikrobiota-kishechnik-mozg-i-ee-terapevticheskoe-primeneniye-pri-neyrodegenerativnyh-zabolevaniyah> (дата обращения: 19.12.2024).

3. Мельницкая А.А., Мачехина Л.В., А К. Ильющенко, Стражеско И.Д. Кишечный микробиом как ключевой фактор в старении: механизмы и последствия для здоровья // Проблемы геронауки. 2024. №3. URL: <https://cyberleninka.ru/article/n/kishechnyy-mikrobiom-kak-klyuchevoy-faktor-v-starenii-mehanizmy-i-posledstviya-dlya-zdorovya> (дата обращения: 19.12.2024).
4. Nandwana, V., Nandwana, N.K., Das, Y., Saito, M., Panda, T., Das, S., Almaguel, F., Hosmane, N.S., & Das, B.C. (2022). The Role of Microbiome in Brain Development and Neurodegenerative Diseases. *Molecules (Basel, Switzerland)*, 27(11), 3402. <https://doi.org/10.3390/molecules27113402>
5. Loh, J.S., Mak, W.Q., Tan, L.K. S., Ng, C.X., Chan, H.H., Yeow, S.H., Foo, J.B., Ong, Y.S., How, C.W., & Khaw, K.Y. (2024). Microbiota-gut-brain axis and its therapeutic applications in neurodegenerative diseases. *Signal transduction and targeted therapy*, 9(1), 37. <https://doi.org/10.1038/s41392-024-01743-1>

## ВЛИЯНИЕ АВТОТРАНСПОРТА НА ОКРУЖАЮЩУЮ СРЕДУ

*Курнаев Дмитрий Александрович*

*студент,*

*ОГАПОУ Ульяновский авиационный колледж –*

*Межрегиональный центр компетенций,*

*РФ, г. Ульяновск*

Автомобиль играет ключевую роль в жизни современного общества, обеспечивая быстрое перемещение в городах. Важно рассмотреть различные типы двигателей и системы подачи топлива.

Типы двигателей:

- **Бензиновый:** Работает на бензине, может использовать карбюратор или инжектор.
- **Дизельный:** Использует дизельное топливо, отличается большей экономичностью и тягой на низких оборотах, но может быть громоздким и шумным.
- **Газовый:** Работает на природном газе или пропане, выделяет меньше вредных веществ, однако инфраструктура для заправки ограничена.
- **Электрический:** Запитывается от аккумуляторов, бесшумен, не выбрасывает выхлопных газов, требует минимального обслуживания, но ограничен пробегом и временем зарядки.
- **Гибридный:** Сочетание бензинового/дизельного двигателя с электромотором, снижает расход топлива и уменьшает выбросы.
- **Водородный:** Использует водород, выделяя лишь воду, но технология еще недостаточно развита.

Системы подачи топлива:

**Карбюраторы.** Плюсы: простота и низкая стоимость. Минусы: низкий КПД, высокий расход топлива, большой выброс CO<sub>2</sub>, частые поломки.

**Инжекторы.** Плюсы: высокая точность дозировки, экономия топлива, меньшие выбросы, лучшая динамика. Минусы: сложность конструкции, высокая стоимость ремонта. Таким образом, каждый вид двигателя имеет свои преимущества и недостатки, влияющие на окружающую среду.

Современные системы впрыска топлива, такие как инжекторы, превосходят карбюраторы по эффективности и экологичности, улучшая контроль над подачей топлива и снижая вредное воздействие на природу.

Типы двигателей и их особенности:

- Дизельные двигатели бывают двух- и четырехтактными. Четырехтактные более экономичны и экологичны, так как лучше управляют циклами впуска и выпуска воздуха.
- Газовые двигатели работают на пропане и метане. Метан считается чище и экологичнее, чем пропан, так как практически не требует очистки.
- Электрические двигатели включают асинхронные, синхронные с постоянными магнитами, синхронные с медными обмотками, тяговые и интеллектуальные.
- Гибридные двигатели делятся на несколько классов: микрогибриды, мягкие гибриды, полные гибриды, электрополноприводные гибриды, последовательные гибриды, последовательно-параллельные гибриды и подзаряжаемые гибриды.
- Водородные двигатели могут использовать обычный двигатель внутреннего сгорания с водородом либо систему топливных элементов.

Загрязнение окружающей среды транспортом:

Выбросы транспортных средств составляют значительную долю загрязнений атмосферы. В России каждый гражданин ежегодно производит около 342 кг выбросов. В 84 городах уровень загрязнения воздуха превышает нормы более чем в десять раз. Автотранспорт выбрасывает в воздух опасные вещества, такие как бензол, формальдегид, бензапирен и свинец.

Таким образом, выбор типа двигателя влияет на экономию ресурсов и снижение вреда природе, а развитие технологий направлено на создание более чистых и эффективных решений. Более подробно описано в данной статье <https://cyberleninka.ru/article/n/vliyanie-avtomobilnogo-transporta-na-okruzhayuschuyu-sredu#>

Функционирование выхлопной системы и двигателя:

Отработанные газы после сгорания топлива в цилиндрах двигателя проходят через выпускные клапаны в коллектор, затем попадают в катализатор, который

снижает количество токсичных веществ (угарного газа, углеводородов, оксидов азота). Далее газы идут через глушитель, уменьшающий шум, и выходят наружу через выхлопную трубу.

Неполное сгорание топлива приводит к образованию вредных соединений, таких как угарный газ, оксиды азота и сажевые частицы. Износ или повреждение элементов выхлопной системы может увеличить выбросы. Состав выхлопных газов приведен в таблице 1.

**Таблица 1.**

**Состав выхлопных газов**

Элементы	Бензиновые двигатели, %	Дизели, %
N <sub>2</sub> , об.%	74–77	76–78
O <sub>2</sub> , об.%	0,3–8,0	2,0–18,0
H <sub>2</sub> O (пары), об.%	3,0–5,5	0,5–4,0
CO <sub>2</sub> , об.%	0,0–16,0	1,0–10,0
CO*, об.%	0,1–5,0	0,01–0,5
Оксиды азота*, об.%	0,0–0,8	0,0002–0,5
Углеводороды*, об.%	0,2–3,0	0,09–0,5
Альдегиды*, об.%	0,0–0,2	0,001–0,009
Сажа**, г/м <sup>3</sup>	0,0–0,04	0,01–1,10
Бензпирен-3,4**, г/м <sup>3</sup>	10–20·10 <sup>-6</sup>	10×10 <sup>-6</sup>

Влияние автомобиля на атмосферу в настоящее время вредоносное. Очень много различных негативных элементов, содержащихся в автомобиле выходят из него, тем самым очень загрязняя окружающую среду.

Ульяновскстат подсчитал, с подачи регионального ГИБДД, что на территории Ульяновской области на начало 2023 года зарегистрировано 461,4 тысячи автотранспортных средств. Более подробно описано в данной статье (<https://ulyanovsk.express/>).

Провел исследование по адресу Россия, Ульяновская область, Ульяновск, проспект Созидателей 13А.



Согласно моему исследованию на 01.12.2024 с 8.00 до 20.00 по проспекту Созидателей 13А проехало 8247 легковых машин, 52 дизельных грузовой автомобиль, 36 мототранспорта, 103 дизельных машин. Участок равен 100 метров.

За 2023 год проехало примерно проехало 2405674 легковых машин, 14580 дизельных грузовой автомобилей, 10450 мототранспорта, 30740 дизельных машин. Участок равен 100 метров.

За 2024 год проехало примерно проехало 3010155 легковых машин, 18980 дизельных грузовой автомобилей, 13140 мототранспорта, 37595 дизельных машин. Участок равен 100 метров.

Данные исследования указаны в таблицах

**Таблица 2.**

**Соотношение расхода топлива**

Тип автотранспорта	Средние нормы расхода на 100 км	Удельный расход топлива
Легковой автомобиль	11-13	0,11-0,13
Дизельный автомобиль	27-30	0,27-0,3
Мототранспорт	6-8	0,06-0,08
Дизельный грузовой автомобиль	31-34	0,31-0,34

**Таблица 3.**

**Значение коэффициента по видам топлива**

Вид топлива	Значение коэффициента (К)		
	Угарный газ (CO)	Углеводороды	Диоксид азота (NO <sub>2</sub> )
Бензин	0,6	0,1	0,04
Дизельное топливо	0,1	0,03	0,04

**Таблица 4.**

**Нагрузка на исследуемый участок дороги**

Тип автотранспорта	Количество, шт.			
	За 2024 год, Ni, шт.	Общий путь, Li км	За 2023 год	Общий путь, Li км
Легковые автомобили	3010155	301015,5	2405674	240567,4
Дизельные автомобили	37595	3759,5	30740	3074
Дизельные грузовые авто	18980	1898	14580	1458
Мототранспорт	13140	1314	1045	1045

Формула расчета Общий путь = кол-во за 1 год \*длину участка

**Таблица 5.**

**Общее количество сожжённого топлива**

Тип автомобиля	Li, км	Qi, л		Li, км	Qi, л	
Вид топлива		Бензин			Дизель	
Легковые автомобили	301015,5	33111,7		240567,4	26462	
Дизельные автомобили	3759,5		1015,1	3074		830
Дизельные грузовые авто	1898		588,4	1458		452
Мототранспорт	1314	78,84		1045	63	
Всего Q		33190,5	1603,4		26525	1282

Формула расчета по видам топлива  $Q_i, л = L_i, км * \text{удельный расход топлива}$

**Таблица 6.**

**Расчет количества выделившихся вредных веществ при нормальных условиях по каждому виду топлива в 2024 году на исследуемом участке**

Вид топлива	{Qi, л}	Количество вредных веществ, л		
		CO	Углеводороды	NO <sub>2</sub>
Бензин	33190,5455	19914	3319	1328
Дизельное топливо	1603,445	160	48	64
Всего Vi, л		20074	3367	1392

**Таблица 7.**

**Расчет количества выделившихся вредных веществ при нормальных условиях по каждому виду топлива в 2024 году на исследуемом участке**

Вид топлива	{Qi, л}	Количество вредных веществ, л		
		CO	Углеводороды	NO <sub>2</sub>
Бензин	26525	15915	2653	1061
Дизельное топливо	1282	128	39	51
Всего Vi, л		16043	2692	1112

Формула расчета  $V_i, л = Q_i, л * \text{значение коэффициента по видам топлива}$

На основании расчётов в 2023 год было выделено 16643 литров CO, 2692 литров углеводородов, 1112 литров NO<sub>2</sub>, а за 2024 год было выделено 20074 литров CO, 3367 литров углеводородов, 1392 литров NO<sub>2</sub> на исследуемом участке. А это говорит о том, что количество выделяемых веществ с каждым годом только увеличивается.

## Список литературы:

1. Маргарита Пушкина, Дилан Трой, Виктор Троегубов. «Ария»: легенда о динозавре (с ископаемых времён). – М.: Нота-Р, 2000. – 367 с. – ISBN 5-85929-042-Х.
2. Выхлопные газы повышают риск развития деменции, но не рассеянного склероза и болезни Паркинсона. Дата обращения: 03.12.2024 Сайты:
3. Электронный ресурс <https://cyberleninka.ru/article/n/vliyanie-avtomobilnogo-transporta-na-okruzhayuschuyu-sredu>
4. Электронный ресурс <https://www.petroplus.ru/article/vidy-topliva-dlya-avtomobilya/>
5. Электронный ресурс [https://ru.wikipedia.org/wiki/%D0%92%D1%8B%D1%85%D0%BB%D0%BE%D0%BF%D0%BD%D1%8B%D0%B5\\_%D0%B3%D0%B0%D0%B7%D1%8B](https://ru.wikipedia.org/wiki/%D0%92%D1%8B%D1%85%D0%BB%D0%BE%D0%BF%D0%BD%D1%8B%D0%B5_%D0%B3%D0%B0%D0%B7%D1%8B)

## ВЛИЯНИЕ АВТОМОБИЛЯ НА ЖИЗНЬ ЧЕЛОВЕКА

*Новоженин Никита Александрович*

*студент,*

*ОГАПОУ Ульяновский авиационный колледж –*

*Межрегиональный центр компетенций,*

*РФ, г. Ульяновск*

Автомобиль считается одним из величайших изобретений человечества. Влияние автомобиля на мир неизмеримо. Автомобиль стал неотъемлемой частью нашей жизни, преобразив города, улучшив экономику и изменив то, как мы взаимодействуем с окружающим миром. В этой статье рассматриваются некоторые ключевые аспекты влияния автомобиля на наш мир. Если вы тщательно продумываете каждый момент общения с автомобилем и соблюдаете правила вождения и безопасности, ваш автомобиль может стать помощником в одно и то же время. Согласно словарю С.И. Ожегова, автомобиль – это самоходное транспортное средство с двигателем для перевозки грузов и пассажиров по безрельсовым путям. Первый автомобиль с двигателем внутреннего сгорания был изобретен Карлом Бенцем в 1885 году; в 1892 году Генри Форд представил первый автомобиль, и началось массовое производство автомобилей. В течение столетия автомобили становились все более доступными и распространенными, что привело к значительным изменениям в образе жизни людей. В процессе написания этой статьи я узнал, что было несколько великих основателей автомобильной промышленности. Германия-родина автомобильной промышленности. Первым автомобильным заводом в России считается Русско-Балтийский вагонный завод (РБВЗ), основанный в 1869 году. В 1908 году на заводе был создан автомобильный отдел, а в 1909 году был выпущен первый российский серийный автомобиль «Руссо-Балт». Покупка и использование транспортных средств оказывает непосредственное влияние на потребление и спрос на ряд товаров и услуг. Владение автомобилем требует расходов на топливо, техническое обслуживание, страхование и ремонт, что способствует росту других отраслей, таких как нефтяная промышленность, автосервис и страхование. Влияние автомобилей на окружающую среду: одним из основных негативных последствий использования автомобилей для мира

является загрязнение окружающей среды. Выхлопные газы, содержащие токсичные вещества, способствуют образованию смога, глобальному потеплению и разрушению озонового слоя. Кроме того, автомобильное масло, топливо и другие химические вещества попадают в почву и водные ресурсы, угрожая экосистемам и здоровью людей. Аварии и безопасность: основными причинами аварий на дорогах являются нарушения правил дорожного движения, поломки автомобилей и человеческий фактор. Производители автомобилей работают над повышением безопасности своих моделей, внедряя новые системы и технологии, такие как подушки безопасности, ремни безопасности и системы стабилизации. Качество материалов и точность изготовления компонентов автомобиля также играют важную роль в обеспечении безопасности. Сегодня в большинстве семей есть как минимум один автомобиль, а в некоторых и больше. И их количество пропорционально размеру города или страны! И каждый день мы ездим в школу, на работу и в гости. Автомобили сделали жизнь людей более удобной. В современном обществе люди сами уже не справляются с быстрым ритмом. Автомобили играют важную роль в повседневной жизни: такси, машины скорой помощи, пожарные машины, спасатели и т. д.

**СОЦИОЛОГИЧЕСКИЙ ОПРОС.** Чтобы выяснить, сколько семей имеют автомобиль, был проведен опрос среди студентов. В опросе приняли участие 24 студента. Ниже приведены результаты. Таблица социологического опроса о количестве, составе и использовании личных автомобилей.

**Таблица 1.**

**Таблица социологического опроса о количестве, составе и использовании личных автомобилей**

Количество респондентов	24
В семье один автомобиль	16
В семье два автомобиля	4
В семье три автомобиля	1
Нет автомобиля	3
Используют автомобиль каждый день	10
Транспортные средства используются сезонно	7
Используют автомобиль редко	3
Количество автомобилей импортного производства	6
Количество автомобилей отечественного производства	18
Желают приобрести автомобиль отечественного производства	16
Желают приобрести автомобиль импортного производства	8

это говорит о том, что большинство родителей имеют автомобиль и регулярно им пользуются. В то же время следует отметить, что некоторые родители хотели бы приобрести автомобиль. Также следует отметить, что было проведено анкетирование по следующим вопросам:

1. Является ли автомобиль средством передвижения?
2. Является ли автомобиль средством перевозки грузов?
3. Существуют ли опасности на дорогах?
4. Есть ли пробки на автомагистралях?
5. Загрязняют ли автомобили окружающую среду?
6. Отказались бы вы от автомобиля ради сохранения окружающей среды?

**Вот результат, который я получил:**

1. Является ли автомобиль средством передвижения? Да-22 чел. (93%), нет- 2 чел. (7%)
2. Является ли автомобиль средством для перевозки грузов? Да-17чел. (71%), нет-7 чел. (29%)
3. Существует ли опасность на дороге? Да-24чел. (100%), нет- 0 чел. (0%)
4. Есть ли загруженность автодорог? Да-17 чел. (69%), нет- 7 чел. (31%)
5. Загрязняется ли окружающая среда при использовании автомобиля? Да-23 чел. (94%), нет-1чел. (6%)
6. Отказались бы вы от автомобиля в пользу окружающей среды Да-21 чел. (88%), нет-3 чел. (12%).

В ходе своего исследования я узнал, что первый автомобиль появился очень давно. Автомобиль-важное изобретение человечества. Во время движения и поездок автомобили выделяют выхлопные газы. Когда выхлопные газы попадают в окружающую среду, населенные пункты и городские районы загрязняются. Одним из решений по снижению выбросов от автомобилей улучшению состояния окружающей среды является изобретение экологически чистых автомобилей. И массовое внедрение этих автомобилей в повседневную жизнь. Из данных социологического опроса можно сделать вывод, что отечественные марки автомобилей пользуются спросом у родителей в колледже, где я обучаюсь. В целом автомобили

продолжают играть важную роль в нашей жизни и вносят значительный вклад в развитие нашего мира. Технологический прогресс и инновации позволяют нам переходить к более безопасным и экологичным автомобилям, способствуя комфортному и устойчивому развитию.

Автомобили стали неотъемлемой частью нашей жизни, однако они наносят значительный ущерб окружающей среде. Ежегодно каждый автомобиль выбрасывает в атмосферу тонны токсичных веществ, что усугубляется ростом их числа. Кроме того, машины способствуют шумовому загрязнению, негативно влияя на здоровье людей, почву, водоемы, флору и фауну. Они также потребляют много нефтепродуктов. Особенно сильно страдают большие города. Важно помнить, что автомобилисты должны заботиться не только о своих машинах, но и об экологии планеты.

### **Список литературы:**

1. Тихомирова Т.А., Муллиева Е.М. Развитие рынка продажи легковых автомобилей в РФ: анализ и перспективы развития // Экономика и управление: анализ тенденций и перспектив развития. 2015. №23. URL: <https://cyberleninka.ru/article/n/razvitie-gynka-prodazhi-legkovykh-avtomobiley-v-rf-analiz-i-perspektivu-razvitiya> (дата обращения: 16.12.2024)
2. К.В. Шляхтинский «Автомобиль в России. История автомобиля.» Хоббикнига.1993г.
3. А.М. Владимиров и др. «Охрана окружающей среды» С-Петербург.1991г.
4. Р.Назаров «100 лучших автомобилей».Москва, «Эксмо», 2013 г.
5. Сайты в интернете: [www.siroedenie.vargin.ru](http://www.siroedenie.vargin.ru), [www.chopper-bike.ru](http://www.chopper-bike.ru), [www.drivee.ru](http://www.drivee.ru), [www.bestcar.3dn.ru](http://www.bestcar.3dn.ru), [www.bibliotekar.ru](http://www.bibliotekar.ru), <http://www.calend.ru/event/5693/>, [https://ru.wikipedia.org/wiki/Форд,\\_Генри](https://ru.wikipedia.org/wiki/Форд,_Генри).

## РУБРИКА 2.

### «МЕДИЦИНА»

#### ФИЗИЧЕСКАЯ КУЛЬТУРА В ПРОФИЛАКТИКЕ НАРУШЕНИЙ ОПОРНО-ДВИГАТЕЛЬНОГО АППАРАТА

*Пестрикова Софья Викторовна*

*студент,*

*Государственный институт экономики, финансов, права и технологий,  
РФ, г. Гатчина*

*Москаленко Игорь Сергеевич*

*научный руководитель, канд. пед. наук, доцент,*

*заведующий кафедрой физической культурой,*

*Государственный институт экономики, финансов, права и технологий,  
РФ, г. Гатчина*

Физическая культура играет важнейшую роль в сохранении здоровья человека и профилактике различных заболеваний, в том числе нарушений опорно-двигательного аппарата. Современный образ жизни, связанный с низкой физической активностью и длительным нахождением в неудобных позах, значительно увеличивает риск развития таких заболеваний, как остеохондроз, сколиоз, артриты и другие патологии позвоночника и суставов [1, с.200]. В данной статье будут рассмотрены основные аспекты использования физической культуры в профилактике заболеваний опорно-двигательной системы.

#### **Значение физической активности для здоровья опорно-двигательного аппарата**

Опорно-двигательный аппарат человека состоит из костей, суставов, мышц и связок, которые выполняют функцию поддержки, движения и защиты внутренних органов. Для поддержания его нормального функционирования необходимы регулярные физические нагрузки. Отсутствие активности приводит к ослаблению мышечного корсета, ухудшению кровоснабжения тканей и снижению подвижности суставов.



Физические упражнения стимулируют процессы обмена веществ в тканях, способствуют укреплению костной ткани и повышению эластичности связок и мышц. Они также улучшают осанку, уменьшая нагрузку на позвоночник, что особенно важно для предотвращения искривлений и болевых синдромов [2, с.145].

## **Роль физической культуры в профилактике распространённых заболеваний**

**1. Сколиоз и нарушения осанки.** Регулярные упражнения, направленные на укрепление мышц спины и живота, помогают формировать правильную осанку. Для детей и подростков, у которых скелет ещё находится в стадии роста, физическая культура имеет особое значение. Комплексы упражнений, включающие элементы гимнастики, плавания и растяжки, способствуют равномерному развитию мышц и предотвращают искривления позвоночника.

**2. Остеохондроз.** Одной из наиболее частых причин остеохондроза является длительное статическое напряжение и недостаток движений. Упражнения для улучшения гибкости позвоночника и укрепления паравертебральных мышц помогают снизить нагрузку на межпозвонковые диски и предотвратить дегенеративные изменения.

**3. Артриты и артрозы.** Умеренные физические нагрузки помогают сохранить подвижность суставов и предотвратить разрушение хрящевой ткани. Особую эффективность показывают такие виды активности, как плавание, йога и пилатес, которые минимизируют нагрузку на суставы и обеспечивают их питание за счёт улучшения кровообращения.

**4. Остеопороз.** Физическая активность, особенно силовые упражнения, стимулирует процесс формирования костной ткани и предотвращает её разрежение, что снижает риск переломов [5, с.187].

## **Комплексы упражнений для профилактики заболеваний**

Для предотвращения нарушений опорно-двигательного аппарата рекомендуется регулярное выполнение следующих видов упражнений:

- **Гимнастика для позвоночника.** Упражнения на растяжение, скручивания и укрепление мышц спины.

- **Силовые тренировки.** Умеренные нагрузки с использованием собственного веса или лёгких утяжелений для укрепления мышечного корсета.
- **Кардионагрузки.** Ходьба, бег, езда на велосипеде или плавание для общего укрепления организма и улучшения кровообращения.
- **Упражнения на растяжку.** Йога и пилатес помогают повысить эластичность мышц и связок, улучшить подвижность суставов [3, с.100].

### **Рекомендации по организации занятий**

Для достижения максимального эффекта физическая активность должна быть регулярной и соответствовать уровню подготовки человека. При этом важно учитывать следующие аспекты:

1. **Индивидуальный подход.** Программы упражнений должны разрабатываться с учётом возраста, уровня физической подготовки и состояния здоровья.
2. **Постепенность нагрузки.** Начинать занятия следует с минимальных нагрузок, постепенно увеличивая их интенсивность.
3. **Разнообразие.** Использование различных видов активности помогает вовлечь все группы мышц и поддерживать интерес к занятиям.
4. **Контроль техники выполнения.** Неправильное выполнение упражнений может привести к травмам, поэтому важно соблюдать технику и при необходимости консультироваться с инструктором.

### **Роль образовательных учреждений в профилактике**

Государственные образовательные учреждения, такие как гимназии и институты физической культуры, играют важную роль в формировании у населения культуры здоровья. Введение регулярных уроков физкультуры, проведение лекций и мастер-классов по правильной осанке и профилактике заболеваний помогают повысить уровень осведомлённости и мотивировать людей к ведению активного образа жизни.

Особую роль играют специализированные учреждения, такие как ГИЭФПТ (Государственный институт экономики, финансов, права и технологий), которые могут разрабатывать программы и проводить исследования в области физической

культуры и реабилитации. В рамках этого института осуществляется внедрение передовых образовательных методик, направленных на популяризацию физической активности и профилактику заболеваний опорно-двигательного аппарата. ГИЭФПТ активно сотрудничает с медицинскими учреждениями, спортивными организациями и научными центрами, что позволяет интегрировать научные достижения в образовательный процесс. Использование современных технологий, таких как компьютерное моделирование движений и биоанализ, повышает эффективность занятий и способствует разработке индивидуальных программ физической подготовки [4, с.245].

Физическая культура является неотъемлемой частью профилактики заболеваний опорно-двигательного аппарата. Регулярные физические нагрузки, правильно организованные занятия и информирование населения о важности активного образа жизни способны значительно снизить риск развития таких патологий, как сколиоз, остеохондроз и артриты. Интеграция физической культуры в образовательный процесс, а также её популяризация в обществе, создаёт условия для поддержания здоровья населения и повышения качества жизни.

### **Список литературы:**

1. Волков, В.М. Основы физической культуры: Учебное пособие для студентов вузов / В.М. Волков. – 4-е изд., испр. и доп. – М.: Академия, 2021. – 256 с.
2. Губанов, А.В. Физическая культура и здоровье: Учебник для вузов / А.В. Губанов, И.В. Смирнов. – 2-е изд., перераб. и доп. – СПб.: Лань, 2020. – 348 с.
3. Калашников, И.С. Основы профилактики заболеваний опорно-двигательного аппарата: Учебное пособие / И.С. Калашников. – М.: Просвещение, 2019. – 192 с.
4. Кудряшов, В.Н. Теория и методика физической культуры: Учебник для студентов высших учебных заведений / В.Н. Кудряшов, Е.И. Петров. – М.: Высшая школа, 2021. – 320 с.
5. Смоленский, В.М. Лечебная физическая культура: Учебное пособие для студентов медицинских вузов / В.М. Смоленский. – 5-е изд., перераб. и доп. – Ростов н/Д: Феникс, 2018. – 224 с.

## РУБРИКА 3. «ПЕДАГОГИКА»

### ТВОРЧЕСКОЕ ПИСЬМО КАК СПОСОБ ПОДГОТОВКИ К ГИА

***Кузнецов Данила Андреевич***

*студент,*

*Пензенский государственный университет,*

*педагогический институт имени В. г. Белинского,*

*РФ, г. Пенза*

***Шибанова Елена Александровна***

*научный руководитель,*

*Пензенский государственный университет,*

*педагогический институт*

*имени В. г. Белинского,*

*РФ, г. Пенза*

1. В современных УМК по английскому языку для старших классов, основываясь на проведенном анализе УМК «Spotlight» для 10 класса, обучению творческому письму уделяется повышенное внимание. Творческие письменные задания предлагаются в учебнике в рамках раздела «Writing Skills», а также подраздела «Writing», присутствующего в разных разделах учебника. Большинство заданий на творческое письмо относятся к подтипу продуцирования (70,4%), однако встречаются также задания на трансформацию (22,2%) и реставрацию текста (7,4%). Формы творческого задания в учебнике включают: сочинение (22,2%), написание письма (22,2%), проект (14,8%), продолжение текста (11,2%), опрос (7,4%), написание статьи (7,4%), письменный пересказ диалога (3,7%), написание резюме (3,7%), написание брошюры (3,7%), написание стихотворения / создание постера (3,7%). Главными преимуществами УМК «Spotlight» в рамках обучения творческому письму учащихся 10 класса являются наличие заданий вариативного типа, большое разнообразие форм творческого письма, личностная направленность многих заданий, проблемность формулировок заданий, соотношение индивидуальной и групповой работы. Среди недостатков УМК выделены отсутствие поэтапного обучения

и неиспользование инновационных средств для повышения мотивации к творческому письму.

2. Комплекс упражнений бы направлен на обучение творческому письму учащихся 10 класса на уроках английского языка. Главными методическими принципами и особенностями обучения в разработанном комплексе упражнений стали поэтапность обучения, чередование индивидуальной, парной и групповой работы, проблемность заданий, личностная направленность творческого письма, ролевое исполнение, применение наглядности и ассоциативности, включение видео-ресурсов. Формами творческого письма в разработанном комплексе упражнений являются командное составление ассоциограммы, эссе на тему одной из идей из составленной ранее ассоциограммы (на репродуктивном этапе), описание результатов интервью и диаграммы, продолжение стихотворения (на продуктивном этапе), письменная ролевая игра и описание проведенного эксперимента (на творческом этапе).

3. Педагогический эксперимент проведен на основе двух групп учащихся (контрольной и экспериментальной) в три этапа. На констатирующем этапе был проведен предварительный срез на выявление уровня сформированности умений письменной речи у учащихся обеих групп за счет выполнения задания из демоверсии ЕГЭ по английскому языку (письменная часть).. Совокупный учет данных критериев позволил выявить доминирующий средний уровень сформированности умений письменной речи в каждой группе учащихся (50,0%), большое количество учащихся, показавших низкий уровень (35,8% в контрольной группе и 42,9% в экспериментальной группе) и редкие показатели высокого уровня (14,2% в контрольной группе и 7,1% в экспериментальной группе). Формирующий этап педагогического эксперимента предполагал обучение учащихся творческому письму: контрольная группа обучалась по УМК «Spotlight» (урок 4e), экспериментальная группа – по разработанному комплексу упражнений. На контрольном этапе педагогического эксперимента был проведен итоговый срез по тренировочным тестам письменной части ЕГЭ с целью определения уровня сформированности умений

письменной речи у учащихся двух групп после прохождения курса обучения творческому письму. Контрольная группа показала некоторую динамику и повышение общего среднего уровня сформированности умений письменной речи. Учащиеся экспериментальной группы продемонстрировали более интенсивную динамику в сформированности умений письменной речи и, соответственно, повышенные умения в области творческого письма. Проведенный педагогический эксперимент позволил подтвердить эффективность разработанного комплекса упражнений и его применения на уроках английского языка с целью обучения учащихся 10 класса творческому письму.

### **Список литературы:**

1. Электронный ресурс [https://xn--j1ahfl.xn--p1ai/library/tvorcheskie\\_pismennye\\_raboty\\_v\\_srednej\\_i\\_starshej\\_sh\\_145424.html](https://xn--j1ahfl.xn--p1ai/library/tvorcheskie_pismennye_raboty_v_srednej_i_starshej_sh_145424.html)

## **ДИСЦИПЛИНИРОВАННОСТЬ КУРСАНТОВ КАК ФАКТОР УСПЕШНОГО ПРОВЕДЕНИЯ ЗАНЯТИЙ ПО ФИЗИЧЕСКОЙ ПОДГОТОВКЕ**

***Мозолев Михаил Николаевич***

*курсант,*

*Военный университет имени князя Александра Невского*

*Министерства обороны Российской Федерации,*

*РФ, г Москва*

***Лямзин Евгений Николаевич***

*научный руководитель,*

*преподаватель кафедры физической культуры,*

*Военный Университет Министерства Обороны,*

*РФ, г Москва*

**Аннотация.** Проведение занятий по физической подготовке курсантов в военных вузах сталкивается с рядом вызовов, связанных с успешностью проведения занятий по физической подготовке. Одним из наиболее перспективных направлений развития успеха в этой области является формирование дисциплинированности. Дисциплинированность позволяет проявлять такие качества как самоконтроль, воля, стремление к развитию, способствует достижению высоких результатов при проведении занятий физической подготовки, соблюдению плану занятия, результатов в дальнейшей профессиональной деятельности.

В данной теме рассматриваются различные стороны развития у курсантов дисциплинированности. Обсуждаются особенности формирования дисциплины и её влияние на проведение занятий по физической подготовке. Особое внимание уделяется самодисциплине, влияние которой способствует успешности проведения занятий.

Также рассматриваются основные источники формирования дисциплины в воинском коллективе. В заключении подчеркивается важность дальнейших исследований в этой области для повышения эффективности проведения занятий по физической подготовке, что в конечном итоге приведет к высоким результатам при проведении занятий.

Дисциплинированность как положительное качество курсантов при проведении занятий по физической подготовке не только составляет основу качества проведения занятий по физической подготовке, но и влияет на развитие курсантов в профессиональной деятельности.

**Ключевые слова:** дисциплина, занятия по физической подготовке, курсанты.

## **Введение**

Анализируя организацию проведения занятий по физической подготовке курсантов преподавателями и руководителями, проходящих учебу в военных вузах Российской Федерации, нельзя не допускать возможности неудовлетворительной оценки ожидаемого уровня качества проведения занятий. Во избежание недопущения такой возможности, необходимо исключить причины низкой организованности. Причины дезорганизации могут быть разнообразны, но в основе их зачастую лежит отсутствие систематического использования методов воспитания дисциплинированности у курсантов.

Формирование дисциплины у курсантов при проведении занятий по физической подготовке – актуально. Данное качество составляет основу соблюдения порядка проведения занятий, что способствует повышению эффективности профессионального обучения, формированию личностных качеств, а также укреплению дисциплины в целом. Результаты исследования могут быть использованы для разработки и совершенствования существующих программ физической подготовки курсантов.

На курсантов военных вузов распространяется действие дисциплинарного устава, которое определяет сущность воинской дисциплины. Воинская дисциплина есть строгое и точное соблюдение всеми военнослужащими порядка и правил, установленных федеральными конституционными законами, федеральными законами, общевойсковыми уставами Вооруженных Сил Российской Федерации (далее - общевойсковые уставы), иными нормативными правовыми актами Российской Федерации и приказами (приказаниями) командиров (начальников) [13]. Это



обязательное подчинение членов формального коллектива к установленному какому-либо порядку и правилам. Дисциплина включает в себя: постоянное единое требование для всех курсантов вуза, соблюдение норм, установленных уставом, ответственность курсантов за нарушение правил и нравственных норм, определение правил поведения при проведении учебной и воспитательной деятельности в том числе при проведении учебных занятий по физической подготовке. Сущность воинской дисциплины включает основу воспитания курсантов, что составляет ключевой фактор успеха проведения занятий по физической подготовке.

Дисциплина строит понятие «дисциплинированность», исполнение которой стало бы внутренней потребностью выполнять все установленные положения правил поведения, программу выполнения занятий по физической подготовке. Дисциплина выражается в проявлении сознательности, исполнительности, понимания необходимости подчинения собственных действий воли командира и преподавателя. Посвящение личных интересов – интересам всего подразделения при организации занятий.

Таким образом, дисциплинированность – это «фундаментальное» качество курсанта, обеспечивающее устойчивое исполнение установленных норм и поведения в условиях обучения и проведения занятий по физической подготовке. Дисциплинированность курсантов при проведении занятий могут характеризовать следующие показатели: постоянный самоконтроль, умение управлять собой в соответствии с требованиями учебной дисциплины, четкое выполнение указаний и распоряжений командиров и преподавателей, соблюдение установленного порядка, внутреннее убеждение каждого в необходимости дисциплины, бережное отношение к имуществу. Кроме этого, дисциплина влияет на физические, эстетические, профессиональные, нравственные и иные качества. Исходя из этого, к понятию «дисциплинированность» необходимо осуществлять комплексный подход. Стоит обозначить, что дисциплинированность не рождается вместе с человеком. Добиться формирования у курсантов этого качества невозможно без использования постоянного контроля полного соблюдения требований и правил, соблюдения внутреннего служебного распорядка.

В наставлении по физической подготовке Вооруженных Сил Российской Федерации, командир должен разъяснять курсантам, почему и как нужно поступать в той или иной ситуации при проведении занятий. Данный аспект деятельности командира позволяет, в первую очередь, преодолеть сложности, вызванные в процессе обучения и проведении физических тренировок. Помощь командира особенно важна и актуальна в начальном периоде, пока курсанты еще не освоились в условиях вуза. Результатами таких работ служит предупреждение травматизма и быстрое приспособление курсантов к распорядку, достижение хороших результатов.

Преподавателям и руководителям занятий по физической подготовке необходимо помнить и добиваться того, чтобы каждый курсант осознал, что выработка дисциплины не самоцель, а потребность военных учебных заведений в повседневном укладе жизни. В особенности, нельзя забывать о развитии самодисциплины курсанта, которое играет не менее важную роль в регулировании его повседневной деятельности. Расклад самодисциплины таков, что оно определяет его отношение к поставленным задачам физической подготовки.

### **Заключение**

Дисциплинированность – востребованное качество, без которого организация проведения физической подготовки в военных вузах невозможна. Дальнейшее исследование в этой области позволит повысить эффективность проведения занятий по физической подготовке, что в конечном итоге приведет к успешному выполнению физических программ и высоким результатам при проведении занятий.

### **Список литературы:**

1. Указ Президента Российской Федерации "Об утверждении общевоинских уставов Вооруженных Сил Российской Федерации" от 10.11.2007 № 14952. Приказ Министра обороны РФ от 20.04.2023 N 230.
2. Приказ Министра обороны РФ от 20.04.2023 N 230 "Об утверждении Наставления по физической подготовке в Вооруженных Силах Российской Федерации".

3. Беляев, А.В. Психология в системе военного образования: учебное пособие. М.: Воспитание и образование, 2020.
4. Бобров, С.Г. Основы физической подготовки военнослужащих. М.: Военное издательство, 2019.
5. Гаврилова, И.В. Дисциплинированность как фактор успешности обучения. Вестник образования, 2021. № 2. С. 34–38.
6. Григорьев, В.А. Методы оценки физической подготовки курсантов. Военная педагогика, 2022. № 5. С. 45–50.
7. Ефимов, Д.С. Физическая культура в системе подготовки офицеров. М.: Университетская книга, 2021.
8. Зайцева, Н.П. Психология дисциплины в военной среде. Психология и образование, 2020. № 4. С. 76–80.
9. Карпов, Р.В. Спортивная подготовка в армии: проблемы и решения. Спорт и армия, 2022.
10. Кузнецов, Л.Н. Тактика и методы тренировки в военно-спортивных дисциплинах. М.: Военное издательство, 2019.
11. Лебедев, А.Г. Значение физической культуры в военно-патриотическом воспитании. Москва, 2023.
12. Мартыненко, О.П. Дисциплина и эффективность занятий по физической подготовке. Военная практика, 2020. № 3. С. 22–27.
13. Дисциплинарный устав Вооруженных Сил Российской Федерации // Собрание законодательства РФ. – 2007. – № 47 (ч. 1). – Ст. 5749.

## **ДИСТАНЦИОННОЕ ОБУЧЕНИЕ В ШКОЛЕ: ПСИХОЛОГО-ПЕДАГОГИЧЕСКИЕ АСПЕКТЫ И СОВРЕМЕННЫЕ ТЕНДЕНЦИИ**

***Шавельева Диана Михайловна***

*магистрант*

*Елабужского института,*

*Казанский Федеральный Университет,*

*РФ, г. Елабуга*

***Бочкарева Татьяна Николаевна***

*научный руководитель, канд. пед. наук, доц.,*

*Елабужского института,*

*Казанский Федеральный Университет,*

*РФ, г. Елабуга*

Современные образовательные системы сталкиваются с вызовами цифровизации и глобализации, что делает внедрение дистанционных технологий неотъемлемой частью учебного процесса. Особенно заметное ускорение этого явления наблюдалось в период пандемии COVID-19, когда образовательные учреждения вынуждены были оперативно адаптироваться к новым условиям. Дистанционное обучение стало не только временным решением, но и перспективным инструментом, способным трансформировать современное образование. Однако такая трансформация требует изучения психолого-педагогических аспектов, чтобы сделать процесс максимально эффективным и адаптированным к потребностям участников [2].

Дистанционные технологии открывают возможности для индивидуализации учебного процесса. Использование онлайн-платформ позволяет учитывать особенности каждого учащегося и строить персонализированные траектории обучения. Однако отсутствие непосредственного контакта с педагогом создает сложности в выявлении и своевременном решении личностных и учебных проблем школьников. Существенным фактором успешного дистанционного обучения становится развитие цифровой грамотности всех участников образовательного процесса. Учителя и ученики вынуждены осваивать новые технологии, что требует значительных усилий и ресурсов. Проблема мотивации приобретает особое значение в дистанционном формате, где самоорганизация учащихся становится ключевым условием

успеха. Удержание интереса к учебе возможно при использовании интерактивных элементов, таких как геймификация и визуализация учебного материала. Психологическое благополучие учащихся в условиях дистанционного обучения также нуждается в особом внимании. Снижение уровня живого общения может вызывать чувство изоляции и стресс, что требует внедрения дополнительных мер поддержки. Педагоги играют важную роль в создании комфортной образовательной среды даже в онлайн-формате [6]. Одной из ключевых тенденций является интеграция гибридных моделей обучения, которые совмещают дистанционные и очные элементы. Этот подход позволяет использовать преимущества обоих форматов и компенсировать их недостатки. Современные технологии, включая искусственный интеллект, становятся важным инструментом повышения эффективности обучения. Системы искусственного интеллекта способны анализировать успеваемость учащихся, рекомендовать персонализированные задания и предоставлять подробные отчеты о прогрессе. Дистанционное обучение также способствует формированию навыков XXI века, таких как управление временем, критическое мышление, цифровая грамотность и онлайн-коммуникация. Эти компетенции становятся неотъемлемой частью подготовки школьников к жизни в современном обществе. Еще одной важной тенденцией является усиление акцента на интерактивность. Использование видеоконференций, виртуальных лабораторий, совместных онлайн-платформ и других интерактивных инструментов способствует вовлечению учащихся и повышению качества образовательного процесса [1]. Важной проблемой дистанционного обучения является неравный доступ к технологиям. Многие учащиеся сталкиваются с трудностями из-за отсутствия современных устройств или стабильного интернета, что ставит их в неравное положение. Недостаточная подготовка педагогов к работе с цифровыми инструментами также ограничивает эффективность дистанционного обучения. Многие учителя испытывают трудности с адаптацией к новым технологиям и методикам. Еще одним вызовом становится снижение уровня социализации учащихся. Отсутствие регулярного очного общения может негативно сказаться на их коммуникативных навыках и эмоциональном

состоянии [4]. Для повышения эффективности дистанционного обучения необходимо уделять внимание поддержке педагогов и учащихся. Это включает программы повышения квалификации для учителей, обучение школьников навыкам работы с цифровыми технологиями и обеспечение комфортной образовательной среды, которая учитывает психологические потребности участников. Важно также работать над повышением доступности технологий, внедряя государственные программы для обеспечения равного доступа к устройствам и интернету. Создание интерактивных, адаптивных и современных методических материалов способствует лучшему усвоению знаний и поддержанию интереса к учебе [3].

### **Список литературы:**

1. Абдуллаев С.Г. Оценка эффективности системы дистанционного обучения // Телекоммуникации и информатизация образования. – 2017. – №3 – С. 85-92.
2. Боброва И.И. Методика использования электронных учебно-методических комплексов как способ перехода к дистанционному обучению // Информатика и образование. – 2019. – №11 – С. 124-125.
3. Лебедев В.Э. Опыт использования электронного образовательного ресурса по дисциплине // Дистанционное и виртуальное обучение. – 2019. – №8. – С. 10-22.
4. Мациевский С.В. Развитие научных основ ИТ-образования // Дистанционное и виртуальное обучение. – 2017. – №9 – С. 13-17.
5. Ольнев А.С. Использование новых технологий в дистанционном обучении // Актуальные проблемы современной науки. – 2021. – № 1 – С. 96.
6. Осиленкер Л.Б. Высшее образование в информационном обществе – новые возможности и новые риски для населения // Телекоммуникации и информатизация образования. – 2019. – №6. – С. 110-118.

**РУБРИКА 4.**  
**«ПСИХОЛОГИЯ»**

**ПРОБЛЕМЫ РАЗВИТИЯ ПСИХОЛОГИЧЕСКОЙ НАУКИ**

***Абаева Амина Абаевна***

*студент,  
Карагандинский исследовательский университет  
им. Е.А. Букетова,  
Казахстан, г. Караганда*

***Қайдар Инжу Жанатқызы***

*студент,  
Карагандинский исследовательский университет  
им. Е.А. Букетова,  
Казахстан, г. Караганда*

***Назарова Меруерт Финаятқызы***

*научный руководитель, магистр педагогических наук,  
Карагандинский исследовательский университет  
им. Е.А. Букетова,  
Казахстан, г. Караганда*

**PROBLEMS OF THE DEVELOPMENT OF PSYCHOLOGICAL SCIENCE**

***Amina Abayeva***

*Bachelor's degree, Karaganda Research University  
E.A. Buketov University,  
Kazakhstan, Karaganda*

***Inzhu Kaidar***

*Bachelor's degree, Karaganda Research University  
E.A. Buketov University,  
Kazakhstan, Karaganda*

***Meruert Nazarova***

*Scientific Supervisor,  
Master of Pedagogical Sciences,  
Karaganda Research E.A. Buketov University,  
Kazakhstan, Karaganda*

**Аннотация.** В статье рассматриваются основные проблемы, стоящие перед развитием психологической науки в контексте глобальных изменений и Целей устойчивого развития (ЦУР). Авторы акцентируют внимание на междисциплинарном характере психологических исследований, влиянии культурного контекста и необходимости учета разнообразия методологических подходов. Рассматриваются вызовы, связанные с предвзятостью исследований, технологической цифровизацией, глобальными изменениями в образовании и здравоохранении, а также вопросы открытой науки и доступности данных. Особое внимание уделяется влиянию ЦУР на развитие психологии, включая новые подходы к исследованию здоровья, образования и социальной ответственности. Предлагаются рекомендации для повышения прозрачности и воспроизводимости исследований, а также для адаптации методологий к современным вызовам. Авторы подчеркивают важность развития сотрудничества на глобальном уровне для достижения устойчивых результатов.

**Abstract.** The article examines key challenges in the development of psychological science in the context of global changes and Sustainable Development Goals (SDGs). The authors emphasize the interdisciplinary nature of psychological research, the impact of cultural context, and the need to adopt diverse methodological approaches. The paper addresses issues such as research bias, technological digitalization, global shifts in education and healthcare, as well as the principles of open science and data accessibility. Special attention is given to the influence of SDGs on psychology, including new approaches to studying health, education, and social responsibility. Recommendations are proposed to enhance the transparency and reproducibility of research and to adapt methodologies to contemporary challenges. The authors highlight the importance of fostering global collaboration to achieve sustainable outcomes.

**Ключевые слова:** психология развития, цели устойчивого развития, междисциплинарные исследования, культурный контекст, открытая наука, цифровизация, методология, образование, здравоохранение, глобализация.



**Keywords:** developmental psychology, Sustainable Development Goals, interdisciplinary research, cultural context, open science, digitalization, methodology, education, healthcare, globalization.

## Введение

Развитие психологической науки традиционно носит междисциплинарный характер с целью понять механизмы нормативных и индивидуальных изменений и закономерностей на протяжении всей жизни. Прикладные области развития психологии ориентированы на здравоохранение и педагогику. Цели развития не могут быть достигнуты без понимания и применения лежащих в основе биологических, сенсомоторных, эмоциональных, социальных и когнитивных процессов, которые переплетаются с культурным контекстом.

Области применения меняются в зависимости от внутренних и внешних факторов. Во-первых, увеличение знаний в каждой из связанных областей может изменить фокус интересов в отдельных областях или в целом в области развития психологии. Во-вторых, методологические изобретения могут стимулировать развитие отдельных областей или всей области развития психологии. В-третьих, внезапные изменения в культурном контексте, вызванные глобальными событиями, такие как ярко продемонстрированные недавно во время пандемии COVID-19, влияют на фокус интереса в определенные периоды жизни или вмешательства. В-четвертых, существует веское утверждение о предвзятости в исследованиях западных, образованных, промышленно развитых, богатых и демократических стран (Хенрих Д., 2010) [1], что влияет на выводы и влияние исследований в области психологии развития. Осознание культурного контекста исследований в области психологии развития, его ограничений и возможности обобщения может изменить перспективу и курс этой области.

В следующей части хотелось бы обрисовать наиболее важные проблемы, которые мы наблюдаем в области развития психологической науки, которые зависят от вышеупомянутых областей изменений: изменений в знаниях и

методологии, изменений или предвзятости в окружающей среде со стороны глобального сообщества, события и культурный контекст.

### **Цели устойчивого развития**

Одна из ключевых проблем, которую мы наблюдаем в психологии развития, связана с Целями устойчивого развития – ЦУР (Sustainable Development Goals (SDGs)). Повестка дня на период до 2030 года и связанные с ней ЦУР ставят новые задачи перед наукой в целом и, как таковая, перед развитием психологической науки. Глобальные цели по сохранению ресурсов мировой биосферы для будущих поколений сбалансированы по всем аспектам социальной ответственности, экологической ответственности и экономического роста (Группа ООН по устойчивому развитию, 2019) [2]. Локальные или глобальные действия в каждом из этих измерений могут оказать влияние на индивидуальное развитие и потенциально на нормативное развитие людей. Таким образом, они могут по-разному влиять на людей в детстве, юности и взрослой жизни. Например, молодежь в нескольких странах продемонстрировала, что берет на себя ответственность в отношении ЦУР, борясь с изменением климата, бедностью, разнообразием, правами человека и демократией (Plan International UK, 2018) [3], в то время как образование для устойчивого развития является частью учебной программы во многих странах. На развитие молодежи может влиять только ответственность, которую она берет на себя, а социальные изменения, которых она достигает, могут повлиять на развитие будущих поколений. Принимая более активное участие в жизни общества, детям может потребоваться дополнительная поддержка в развитии навыков, необходимых для участия в активной гражданской позиции с самого раннего возраста. Глобальный контекст и участие молодежи предъявляют новые требования к уходу за молодежью и детьми, лицам, осуществляющим уход, а также к образованию.

Кроме того, быстрый экономический рост в городских районах, а также политические конфликты могут привести к волнам миграции в эти районы, что оказывает воздействие на инфраструктуру здравоохранения и образования как в сельских, так и в городских районах, что, в свою очередь, может непропорционально повлиять на уязвимые группы населения, и особенно дети, пожилые люди и люди

с ограниченными возможностями. Подобные наблюдения наблюдались в нескольких странах (Jampraklay, 2016) [4].

### **Действия в соответствии с ЦУР**

На наш взгляд, ЦУР требуют действий в области развития психологии в отношении соответствующих методологий и тем. Мы наблюдаем два окна возможностей для принятия мер по влиянию ЦУР на психологию. Во-первых, глобальные разработки в методологии исследований, в частности «Открытая наука» и «Открытые исследовательские данные», помогают получать доступ, объединять и анализировать данные для понимания эмоций, познания и социальной динамики в развитии в культурном контексте. Эти подходы инициируют новые открытия, но требуют понимания технологических функций и их ограничений. Во-вторых, цифровизация оказывает глобальное влияние на использование знаний и навыков в социальных системах, системах здравоохранения и образования, что порождает проблемы и стимулирует исследования в области развития психологической науки.

Что касается методологий, мы рекомендуем три уровня действий. Во-первых, исследования в области психологии развития должны соответствовать принципам открытой науки. Движение открытой науки рассматривается как важный шаг на пути к управлению ресурсами в глобальном масштабе. Открытый доступ к публикациям, реализованный Frontiers и другими издателями, расширяет доступ к знаниям по всему миру. Однако обмен данными путем реализации принципов FAIR (Findable, Accessible, Interoperable, and Reusable) в отношении данных открытых исследований позволит исследователям по всему миру повторно использовать данные и подключать собственные данные к более широкому пулу данных, чем когда-либо прежде. Это могло бы повысить достоверность фактических данных в различных культурных контекстах, а также разнообразить и обобщить теории развития. В то же время методы могут быть доработаны для адаптации к новым контекстуальным обстоятельствам. Кроме того, повторное использование материалов, показателей, процедур и данных способствует большей прозрачности и предотвращает потерю данных, способствует сотрудничеству и создает воспроизводимые рабочие

процессы (Klein, 2018) [5]. С помощью этих методов можно легче изучать ключевые вопросы, связанные с развитием и ЦУР, поскольку контекстуальные различия можно выявить в более крупных наборах данных. В настоящее время у Frontiers нет политики в отношении Открытых исследовательских данных, но, по нашему мнению, мы можем и должны придерживаться такой политики в наших исследовательских сообществах.

Во-вторых, исследования в области развития психологии должны соответствовать международным стандартам в отношении принятия исследовательских планов, проведения исследований, стандартов отчетности и критической оценки. В настоящее время сеть EQUATOR предоставляет 529 руководств по отчетности для всех типов исследований, которые актуальны для социальных наук и медицины, например, PRISMA (Page, 2021) [6]. Исследовательские сообщества, например, в области нейробиологии и медицины, повысили осведомленность о таких стандартах и тем самым повысили качество исследований. Важно, чтобы исследовательские сообщества взяли на себя обязательство соблюдать такие стандарты для повышения воспроизводимости, прозрачности и устойчивости исследований по всему миру. Помимо стандартов отчетности, стандарты проверки должны быть прозрачными и соответствовать руководящим принципам. Было разработано несколько ценных инструментов критической оценки, таких как контрольные списки CASP или JBI, которые могут поддерживать и стандартизировать процессы проверки. Более серьезное отношение к таким стандартам и более строгая приверженность им в глобальном масштабе позволит добиться более строгого подхода к решению ключевых вопросов, касающихся развития, и создать устойчивую базу знаний.

В-третьих, мы наблюдаем сильные инновации и методологические разработки в областях, которые сейчас затрагивают область развития психологии. Будет важно повысить осведомленность о применении технологий для конкретных решений и конкретных контекстов. Недавняя тема исследования, посвященная эмпирическим исследованиям на расстоянии, представляет собой хороший пример объединения новых и быстрых методических разработок, вызванных пандемией COVID-19, но тщательного обсуждения их ограничений (Tsuji, 2022) [7]. На наш взгляд, важно,

чтобы новые методы были представлены комплексно, чтобы обеспечить информативный доступ не только к процедурам, но также к их целям и недостаткам. Для этого Frontiers предлагает форматы, которые можно использовать чаще: отчет о данных, технология и код, протокол исследования, а также краткий отчет об исследовании, который можно использовать для внедрения технологически инновационного метода для описания новых возможностей анализа. Затем следует подумать об используемой технологии в отношении этики и конфиденциальности, ее преимуществах и недостатках путем рассмотрения компромиссов, например, между поведением в реальном мире и лабораторным контролем.

Что касается тем, мы наблюдаем сильное влияние цифровизации на системы здравоохранения и образования. Проблемы здравоохранения стали глобальным явлением. Способы, с помощью которых люди на разных этапах жизни имеют доступ к медицинскому обслуживанию, получают информацию о рисках для здоровья и мерах профилактики, а также подвергаются риску возникновения проблем со здоровьем, распределены неравномерно. Промышленное загрязнение, доступ к питательным веществам, привычки питания, цифровая грамотность и потребление, доступ к информации зависят от социальных, технологических и климатических изменений. Эти потенциальные риски и ресурсы могут повлиять на плод, раннее развитие и воспитание детей, а также на более поздние периоды жизни. Растущие знания о механизмах и более широкие возможности наблюдать изменения в продольном направлении в нескольких регионах мира приводят к более детальному пониманию развития рисков для здоровья и эффекта вмешательств на протяжении всей жизни. По нашему мнению, важно, чтобы знания о рисках для здоровья во всех возрастах и гетерогенных группах населения были хорошо документированы и (в цифровом формате) доступны для использования профессиональными практикующими врачами.

Аналогичным образом мы наблюдаем, что образование претерпевает изменения в зависимости от технологического развития, особенно цифровых информационных технологий. Доступ к информации и знаниям об управлении образованием,

доступ к образованию во время политических, социальных и климатических изменений – все это может повлиять на то, как развиваются дети, и на то, как сообщества и семьи могут поддерживать развитие детей. Текущий доступ к более крупным наборам данных может облегчить исследования развития по этим темам. Поэтому мы поощряем исследования в области человеческого развития, здравоохранения и образования, особенно связанные с влиянием социальных и технологических изменений в динамичных культурных контекстах.

### **Выводы**

Основные вызовы, которые мы наблюдаем, связаны с глобальными движениями в науке и обществе, которые влияют на курс развития психологической науки. В прошлом в развитии психологии доминировали европейские и североамериканские ученые, за которыми следовали важные исследования из Японии (Norimatsu, 2018) [8]. Теперь исследователи из все большего числа стран мира, и особенно из Китая, приносят важную информацию в области психологии развития. Кроме того, Повестка дня на период до 2030 года, глобальные проблемы, связанные со здравоохранением и образованием, движение «Открытая наука», растущие знания о развитии психологии из других стран, возможность объединять большие наборы данных дают возможность понять развитие на другом уровне. Наша точка зрения действительно соответствует этим событиям, во-первых, потому, что мы видим шанс на то, что нормативные и индивидуальные изменения в развитии могут быть лучше поняты как на глобальном, так и на местном уровне. Во-вторых, потому что мы верим, что ученые с прикладным складом ума смогут обратиться к этим знаниям. Их задача – улучшить, например, здравоохранение, профилактику рисков для здоровья и образование в сотрудничестве с профессионалами и поставщиками социальной поддержки.

Тем не менее мы осознаём субъективный характер нашей точки зрения. Мы также осознаем разнообразие этических и культурных ценностей, которые определяют наше видение исследований в области развития психологической науки и видение всех исследователей в этой области. Надежда на то, что общие взгляды на

необходимость продолжения исследований в области развития психологии, остаётся.

### **Список литературы:**

1. Хенрих Д. (2010). Самые странные в мире. Альпина нон-фикшн. 33, 61–83. 10.1017/S0140525X0999152X
2. Электронный ресурс <https://unsdg.un.org/resources/united-nations-sustainable-development-cooperation-framework-guidance>
3. Электронный ресурс <https://www.adb.org/publications/youth-engagement-sustainable-development-goals>
4. Электронный ресурс <https://www.unicef.org/thailand/reports/impact-internal-migration-early-childhood-well-being-and-development>
5. Klein O., Hardwicke T.E., Aust F., Breuer J., Danielsson H., Mohr A.H., et al. (2018). A practical guide for transparency in psychological science. *Collabra Psychol.* 4, 158. 10.1525/collabra.158
6. Page M.J., McKenzie J.E., Bossuyt P.M., Boutron I., Hoffmann T.C., Mulrow C.D., et al. (2021). The PRISMA 2020 statement: an updated guideline for reporting systematic reviews. *J. Clin. Epidemiol.* 134, 178–189. 10.1016/j.jclinepi.2021.03.001
7. Tsuji S., Amso D., Cusack R., Kirkham N., Oakes L.M. (2022). Editorial: Empirical research at a distance: New methods for developmental science. *Front. Psychol.* 13, 938995. 10.3389/fpsyg.2022.938995
8. Norimatsu H. (2018). Uniqueness of Japanese studies in Developmental psychology. *Japan.J. Dev. Psychol.* 29, 199–207. 10.11201/jjdp.29.199

## АНАЛИЗ ПСИХОЛОГИЧЕСКИХ КАЧЕСТВ НЕОБХОДИМЫХ ДЛЯ ВОЖДЕНИЯ АВТОМОБИЛЯ

*Мозолев Михаил Николаевич*

*курсант,*

*Военный университет имени князя Александра Невского*

*Министерства обороны Российской Федерации,*

*РФ, г Москва*

**Аннотация.** Современные автомобилисты постоянно сталкиваются с проблемами, связанными с совершением маневров на автомобилях. Одним из наиболее влиятельных направлений в этой сфере является имеющиеся психологические качества автомобилистов. Различные психологические качества по-своему влияют на совершение маневров и их анализ позволит лучше понять и искоренить психологические трудности при вождении автомобилей.

В данной теме рассматриваются различные психологические аспекты, необходимые для вождения и совершения каких-либо маневров на дороге. Обсуждаются «механизмы» действия основных психологических качеств, их положительные свойства и следствие их значение для водителя. Особое внимание уделяется таким психологическим качествам как самоконтроль и внимание, которые способны помочь избежать опасных дорожно-транспортных происшествий.

Также рассматриваются аспекты применения психологических качеств, их использование водителями. В заключение подчеркивается важность дальнейших исследований в этой области для повышения психологической эффективности при вождении водителями, что в конечном итоге приведет к уменьшению той части дорожно-транспортных происшествий, которая совершена по вине недостаточной психологической готовности.

Использование анализа психологических качеств для вождения не только повышает эффективность управлением автотранспортным средством, но и позволяет открыть новые стороны психологического влияния в различных областях применения, а также обеспечивает безопасность вождения.



**Ключевые слова:** психологические качества, вождение, психологические свойства, безопасность вождения, дорожно-транспортные происшествия.

## Введение

Психологические качества водителя – это неотъемлемая часть способностей сохранять безопасную езду и эффективно управлять автомобилем. Успешное выполнение маневров, особенно в сложных дорожных условиях, зависит не только от технических навыков, но и от психологической устойчивости, умения принимать быстрые решения и контролировать свои эмоции. Речь идет о комплексе качеств, позволяющих водителю адекватно реагировать на непредвиденные ситуации, сохранять спокойствие под давлением и принимать рациональные решения, даже когда время ограничено и ставки высоки.

Актуальность темы анализа психологических качеств для выполнения маневров на автомобиле особенно становится острой в современных реалиях за счет роста числа ДТП, которые связаны не с техническими неисправностями автомобиля, а ошибками водителей, вызванными недостатком психологической подготовки. Стресс, паника, невнимательность, неправильная осторожность – все это приводит к неправильным действиям водителя в крайних ситуациях, требующих мгновенных действий. Так же к усложняющим факторам можно отнести современное дорожное движение, которое характеризуется высоким темпом движения, наличием различных направлений и пешеходов, сложной логистикой. Эффективное маневрирование в таких условиях требует не только технических навыков, но и высокой степени психологической устойчивости, способности быстро принимать решения и адаптироваться к меняющимся ситуациям.

Данная работа посвящена анализу современных психологических качеств, необходимых для обеспечения безопасного вождения водителями.

### 1. Самоконтроль и управление стрессом

Самоконтроль и управление стрессом являются критическими психологическими качествами для успешного выполнения маневров на автомобиле, особенно в сложных и неожиданных ситуациях. Без этих качеств даже опытный водитель

может совершить ошибки, приводящие к авариям. Стресс влияет на когнитивные функции, такие как внимание, концентрация и принятие решений. В стрессовых ситуациях при вождении сужается периферическое зрение, водитель может не заметить важные детали дорожной обстановки. Ухудшается восприятие времени и расстояния, это приводит к неадекватной оценке ситуации и неправильному выбору скорости и дистанции. Замедляется реакция, время, необходимое для принятия решения и выполнения маневра, увеличивается. Усиливается импульсивность, повышается вероятность принятия необдуманных решений. Возникает мышечное напряжение, это приводит к ухудшению координации движений и контроля над автомобилем.

В критической дорожной ситуации управлять стрессом помогает самоконтроль. В рамках данной статьи, самоконтролем будет подразумеваться способность регулировать свои эмоции, мысли и поведение в ответ на стрессовые факторы. В контексте вождения это означает: сохранение спокойствия в критических ситуациях, фокусировка внимания, критический анализ, спланированность действий.

Даже в критических ситуациях важно сохранять хладнокровие и не поддаваться панике. Глубокое дыхание, осознанное расслабление мышц и позитивные самовнушения могут помочь снизить уровень стресса.

## 2. Внимание и концентрация

Внимание и концентрация – это фундаментальные психологические качества, необходимые для безопасного и эффективного выполнения маневров на автомобиле. Они обеспечивают своевременное обнаружение опасности, правильную оценку ситуации и точное выполнение действий. Отсутствие или недостаток этих качеств значительно увеличивает риск ДТП.

Роль внимания и концентрации в вождении обоснована обнаружением опасности, которое зависит от внимания, позволяющее водителю постоянно сканировать дорожную обстановку, замечать пешеходов, другие транспортные средства, дорожные знаки, препятствия и изменения дорожных условий. Без достаточного внимания водитель может пропустить важные сигналы, что может привести к аварии. После обнаружения опасности, водителю необходимо оценить ситуацию.

Концентрация позволяет водителю сосредоточиться на наиболее важных аспектах ситуации, отфильтровывая второстепенную информацию. Это необходимо для правильной оценки расстояний, скоростей, траекторий движения других участников дорожного движения и принятия взвешенного решения. В данной работе рассматриваем точное выполнение маневра на автомобиле, будь то обгон, перестроение или экстренное торможение. Расфокусировка может привести к неточным действиям и ошибкам, которые могут иметь серьезные последствия. Следует сразу уяснить, что вождение автомобиля требует одновременного выполнения нескольких задач: управление рулем, педалями, переключение передач, наблюдение за дорожной обстановкой, реагирование на сигналы других водителей и так далее. Высокий уровень внимания и концентрации необходим для эффективного распределения ресурсов и успешного выполнения всех этих задач.

### 3. Предвидение

Предвидение – это способность предвосхищать потенциально опасные ситуации на дороге и принимать упреждающие меры для предотвращения аварий. Это не просто реакция на уже произошедшее событие, а активное прогнозирование развития событий и подготовка к ним. Предвидение является одним из самых важных психологических качеств опытного и безопасного водителя. Предвидение начинается с внимательного анализа дорожной ситуации. Опытный водитель не просто смотрит на дорогу, а анализирует поведение других участников движения, предвидя их возможные действия. Поведение других водителей, например: агрессивный стиль вождения, несоблюдение дистанции, поворотники, торможение. Поведение пешеходов, наличие пешеходных переходов, движение пешеходов вне переходов, дети, пожилые люди. Дорожные условия: видимость, состояние дорожного покрытия, погодные условия, наличие ремонтных работ. На основе анализа дорожной обстановки водитель прогнозирует, как может развиваться ситуация в ближайшем будущем. Он представляет себе различные сценарии и готовится к возможным изменениям. Водитель принимает упреждающие меры, чтобы предотвратить потенциально опасные ситуации. Это может включать: как снижение скорости, увеличение дистанции до впереди идущего автомобиля,

изменение полосы движения, сигнализацию поворотом. Предвидение позволяет избежать многих аварийных ситуаций, так как водитель заранее готовится к ним и принимает меры для их предотвращения. Это значительно снижает риск ДТП.

Способность предвидения зачастую определяется опытом вождения. Для достижения эффективного предвидения и его развития способствует высокое внимание и концентрация на дорожной обстановке, знание правил дорожного движения, которое позволяет лучше понимать поведение других участников движения и прогнозировать их действия. Стоит отдельно выделить навыки анализа информации, способность быстро и эффективно анализировать информацию, поступающую от разных источников (зрение, слух), – важный компонент предвидения.

#### 4. Самооценка и уверенность

Самооценка и уверенность в себе играют важную, хотя и неоднозначную, роль в способности водителя успешно совершать маневры. Адекватная самооценка необходима для безопасного вождения, в то время как чрезмерная самоуверенность может быть крайне опасной. Водитель с адекватной самооценкой, уверенный в своих навыках, способен сохранять спокойствие даже в стрессовых ситуациях, что позволяет ему более эффективно оценивать обстановку и принимать решения. Паника и неуверенность существенно снижают эффективность действий. Уверенность в себе позволяет водителю быстрее и более точно оценивать риски, выбирать оптимальный маневр и выполнять его с необходимой точностью. Сомнения и неуверенность замедляют процесс принятия решений и увеличивают вероятность ошибок. Адекватная самооценка помогает контролировать эмоции, такие как страх или гнев, которые могут негативно сказаться на вождении. Уверенный в себе водитель меньше склонен к импульсивным действиям и агрессивному поведению. Водители с высокой самооценкой лучше адаптируются к неожиданным ситуациям и сложным условиям вождения. Они способны быстро перестраиваться и находить решения, не теряя самообладания. Не стоит переоценивать самоуверенность, её чрезмерная часть может привести к принятию неоправданных рисков, таких как превышение скорости, игнорирование правил дорожного движения, рискованные обгоны. Самоуверенный водитель может недооценивать опасность ситуации, что

приводит к неправильной оценке рисков и выбору опасных маневров. Завышенная же самооценка часто сопровождается агрессивным стилем вождения, что увеличивает вероятность конфликтов на дороге и ДТП. К этой же категории водитель, переоценивающий свои навыки, не склонен к самоанализу и не учится на своих ошибках, что препятствует совершенствованию навыков вождения.

### **Заключение**

Формирование необходимых психологических качеств – это важный для водителя непрерывный процесс. Водители должны постоянно работать над собой, совершенствовать свои психологические навыки и способности, адаптироваться к изменяющимся условиям дорожного движения. Регулярное повторение теоретических знаний и практических упражнений, а также самоанализ и работа над своими слабыми сторонами – залог безопасного и комфортного вождения. Важно помнить, что безопасность на дороге – это общая ответственность каждого участника движения, и развитие психологических качеств водителя играет в этом ключевую роль. Дальнейшее исследования в этой области могут обеспечить наилучшую психологическую готовность водителей и безопасность дорожного движения.

### **Список литературы:**

1. Баранов, А.В. Психологические факторы безопасности дорожного движения. Екатеринбург: Издательство Уральского университета, 2018.
2. Волкова, Е.А. Психология личности водителя. СПб.: Питер, 2019.
3. Громова, С.Н. Психологические аспекты водителей в стрессовых ситуациях. Казань: Казанский университет, 2021.
4. Дорофеев, В.П. Психология управления транспортом. М.: Транспорт, 2017.
5. Емельянов, П.А. Психология восприятия водителя. Новосибирск: Сибирское университете, 2022.
6. Коваль, М.В. Психология принятия решений водителями. Ростов-н-Дону: Феникс, 2020.
7. Котова, Н.Г. Психология агрессии на дороге. Москва: Высшая школа экономики, 2021.
8. Медникова, О.С. Психологические аспекты безопасного вождения. Уфа: БашГУ, 2019.

## ПРОФЕССИОНАЛЬНОЕ САМООПРЕДЕЛЕНИЕ

*Тюкин Кирилл Александрович*

*студент,*

*ОГАПОУ Ульяновский авиационный колледж –*

*Межрегиональный центр компетенций,*

*РФ, г. Ульяновск*

*«Внешние причины действуют через внутренние условия»* - говорил знаменитый советский психолог и философ Сергей Леонидович Рубинштейн. К вопросам: «что такое самоопределение и профориентация?, каково их воздействие на наше личное будущее?, и что отражает цитата мыслителя?» в текстовой части статьи для читателя представлены ответы на основе личного опыта автора и дополнительно использованных интернет-источников информации. В процессе чтения будут рассмотрены основные проблемы, с которыми рано или поздно, но все равно сталкивается каждый человек, а также анализирование по частям действительно функциональных методов их решения. Кроме того, в статье сформулировано ещё одно доказательство факта о том, что чтение книг, стихотворений, цитат и любых других произведений, написанных и простыми, и великими людьми – это ценный жизненный опыт из рук наших предков последующим поколениям. Поэтому процесс исследования вопросов самоопределения и профориентации является актуальной задачей, позволяющей не только понять внутренние механизмы выбора профессии, но и разработать эффективные стратегии поддержки и консультирования, которые помогут молодым людям в их стремлении найти своё место в мире труда.

*Самоопределение* - это, прежде всего, независимый от чьего-либо мнения самостоятельный осознанный выбор человека. Решение о принятии конкретной жизненной позиции может охватывать самые разнообразные аспекты его бытия, к примеру: ценности и приоритеты, нравственный выбор, модель поведения, профессия и т.д. В современных условиях с учётом целого ряда возможностей свободного поиска “себя” среди многочисленного общества у людей, к несчастью, все равно возникают затруднения. Зачастую таким препятствиям подвержены

лица *отрочества и юности*. Выпускники школ впервые переходят на новую ступень “лестницы”, известной как предназначение. Каждый из них, ранее или позднее, но задаётся всё тем же нашумевшим вопросом, что и Печорин из романа “Герой нашего времени”: - зачем я живу и с какой целью родился? Ответ, а вернее сказать, длительный путь к чёткому решению, сопровождаемому глубоким самоанализом - трудоёмок и требует целые массы времени и терпения. Поэтому на переходном этапе человеку необходимы *моральная поддержка, советы из чужого опыта и помощь в поиске вероятных путей следования*.

Каждый человек обладает способностью к самоопределению. Как правило, та выражается в форме умений ориентироваться в собственном пограничном состоянии, анализировать и подвергать критике личные границы, вводить необходимые рамки. В основные *предметы самоопределения в профессии* входят:

1. сильные и слабые стороны характера;
2. интересы и возможности;
3. ожидания от будущей профессии;
4. первый опыт и оценка способностей.

В виде образца исследования личности по вышеприведённым вопросам выступит собственноручный опыт, посредством которого *качественно выбранная профессия является предметом мотивации к достижению поставленной жизненной цели*:

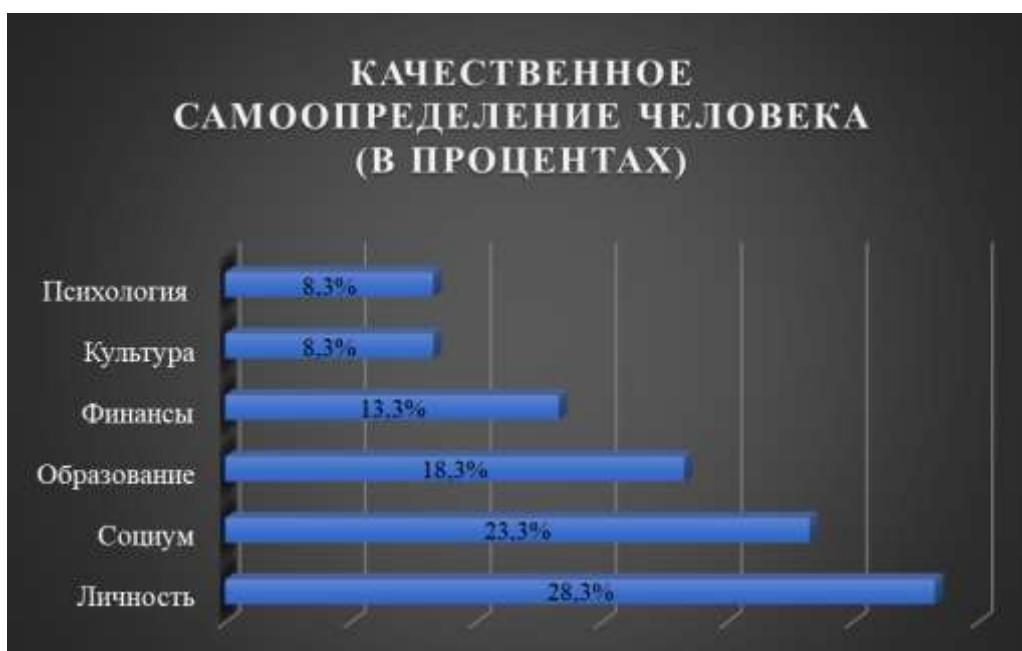
1. любой выбор прежде должен быть детально изучен, принимая при этом во внимание выносливость своего характера. Например, преимущественно сильные стороны темперамента способствуют лидерству, устойчивости и сплочённости в команде, однако вместе с тем может возникнуть эмоциональная неустойчивость, повышенная психологическая чувствительность и конфликтность. Аналогично вытекает и с превосходством слабых сторон. Потому неравенство в весе одной части относительно второй не гарантирует качества и довольствия совершённым выбором. Важно произвести внимательный анализ личных качеств характера и добиться благоприятного *равновесия его сильных и слабых сторон*;

2. данный этап требует рационального сравнения личных интересов с реальными возможностями. Во-первых, рекомендуется составить простой список занятий на досуге, особенно хорошо в него укладываются хобби и любые-другие увлечения, которые беспрестанно приносят не только удовлетворение результатом, но и эмоциональную разгрузку при стрессовых ситуациях. Во-вторых, ничуть не лишней станет оценка числа положительных и отрицательных факторов, выдвинутых в списке интересов. И, наконец, в-третьих, выбрав наиболее оптимальное хобби, можно взвесить возможности его реализации и дальнейшем развитии в соответствующей профессии (не факт, что с первой попытки получится принять верное решение, порой ограниченные возможности лишают нас стремлений и разрушают планы. Сложно говорить о такой свободе самоопределения. Но тем не менее, это повод не сложить руки, а крепче ухватиться одной за свои цели, другой - за иные пути, которые через силу, но обязательно приведут к желанному результату);

3. предварительно определившись со своим призванием нельзя не задаться вопросом: “каких достижений я ожидаю от будущей профессии?”. Важно понимать, что в целом, правильный выбор рода занятия способствует не только профессиональному повышению, но и положительному влиянию на окружающий мир (часто люди устремляются к карьерному росту, личностному развитию, социальному признанию, влиянию на общество, устойчивым связям и т.д. и т.п.) и любая ожидаемая перспектива - мотивация к кропотливой работе. ***Тем результат добротнее, чем крепче сила воли.*** Понимание собственных интересов, наличие знаний и решимости, умение планировать и управлять временем - 60% результата;

4. нередко для осуществления бесспорного выбора будущей профессии не хватает практического опыта или достоверной информации. Для этого в качестве поддержки и помощи молодым поколениям в наши дни активно внедряются проекты и программы, связанные с их предстоящей профессиональной деятельностью. В России наиболее популярным и действенным стал механизм “***Профорientации***”, благодаря которому тысячи студентов безошибочно принимают самостоятельные решения.





*Рисунок 1. Качественное самоопределение человека в процентах*

**Профориентация** - это система мероприятий и механизмов, помогающая правильным образом определить подходящую профессию с учётом интересов человека, его способностей и индивидуальных особенностей. Такого рода консультации направлены на поиск гармонии между личными целями и требованиями рынка труда. Это важно как для школьников, так и для взрослых. Устройство профориентации включает в себя такие компоненты, как: **знакомство с миром профессий** (помогает больше познать широкий спектр профессий через уроки, мероприятия и экскурсии), **тестирования на склонности и интересы** («дифференциально-диагностический опросник» - позволяет выяснить профессии, лучше подходящие школьнику в зависимости от его психологических особенностей), **профориентационные мероприятия** (дни открытых дверей в университетах и колледжах, открывающие возможность знакомства с профессиональными преподавателями и студентами, готовыми поделиться личным опытом), **стажировка и практика** (школьники, студенты, в том числе и взрослые имеют возможность испытать свои способности напрямую в практической деятельности разнообразных профессий).

Мы выяснили, что необходимо при выборе будущей профессии. Но типичные и банальные ошибки в процессе этого выбора в совокупности самоопределения с

профориентацией могут кардинально повлиять на ожидаемые результаты. Ввиду этого, чтобы случайно не оступиться, представленный перечень послужит полезной *памяткой*:

**не стоит:**

1. игнорировать собственные интересы;
2. не учитывать ситуацию на рынке труда;
3. не понимать собственных способностей;
4. действовать исходя из неполной или искаженной информации;
5. ожидать мгновенных результатов;
6. слепо следовать трендам;
7. мимо обходить саморазвитие;
8. поддаваться чужому мнению.

*«Внешние причины действуют через внутренние условия»* - известная фраза Сергея Леонидовича Рубинштейна, подчёркивающая важность взаимосвязи между окружающей средой и внутренним состоянием индивидов. *«Внешние причины»* могут включать социальные, экономические и культурные факторы, такие как: экономические условия, образовательные возможности, влияние семьи и окружения. *«Внутренние условия»* относятся к личным убеждениям, мотивациям, психоэмоциональному состоянию и личным характеристикам. Идея выражения заключается в том, что внешние факторы ни коим образом не могут полностью определить поведение или выбор человека, так как их воздействие проявляется через внутренние условия, которые формируют восприятие и реакцию человека. К примеру, доступность образовательных ресурсов (внешний фактор) может вдохновить индивида на развитие собственных навыков (внутренние условия – желание), если он владеет мотивацией и стремлением к самосовершенствованию. Таким образом, *цитата учит следующему*:

1. поддержке индивидуального развития (только осознав, что внешние обстоятельства производят влияние, но не определение человека, появится мотивация работать над внутренними условиями (уверенность, самооценка, сила воли и т.д.));

2. системному подходу к проблемам (идея способствует комплексному подходу к решению различного рода проблем, акцентируя внимание как на внешние, так и на внутренние факторы);

3. пользованию социальной поддержкой (образование, психологическая помощь или любое-другое консультирование могут оказать значительное влияние на то, как человек воспринимает и использует внешние возможности).

**Цитата советского психолога** – это вектор к саморазвитию и самопознанию. Проблемой нового времени становится отсутствие нужных объёмов знаний при наличии экономических, социальных и прочих ресурсов. Её истоком оказалось стремительное внедрение электрифицированных устройств и механизмов в бытовую жизнь человека. Такие системы, как: искусственный интеллект, социальные сети, те же простые электрический самокат и робот-пылесос – замена умственного и физического труда человека. Никто и представить не может, что настанет в обществе в случае потери электричества. Всё вокруг встанет, придёт в негодность, сломается или вспыхнет. Что люди предпримут? Как будут жить дальше? Останется ли в них человечность, милосердие и готовность к самопожертвованию? Останутся только книги, помятые, изорванные, полусожжённые и забытые человеком.

*«Люди перестают мыслить, когда перестают читать»;*

*«Не ленись читать древние книги, ибо в них ты легко отыщешь и то, что иные с таким трудом обретали в житейском опыте, и постигнешь всё»;*

*«Человек живёт, приобретая опыт каждую минуту и каждую секунду. Прекратить этот процесс – значит умереть...».*

Пусть эти цитаты служат мотивацией к: охотному самоопределению, усердному стремлению целям, упорному вложению личного ресурса в саморазвитие и бережному хранению книг и уважению их авторов!

В заключение можно сказать, что процесс самоопределения и профориентации представляет собой комплексное взаимодействие внешних и внутренних факторов. Внешние причины оказывают значительное влияние на личный выбор и оценку реальных возможностей. Однако, как показывает практика, эти факторы действуют

исключительно через внутренние условия, включая личностные качества, уровень самосознания, психоэмоциональное состояние и т.д. и т.п. Как отметил один из советских философов – «внешние причины действуют через внутренние условия», что подчёркивает важность осознания внутреннего мира для успешного самоопределения. Таким образом, для эффективной профориентации и поддержки процесса самоопределения необходимо учитывать как внешние обстоятельства, так и внутренние потребности с личностными ресурсами. Это позволит создать более целостный подход к развитию человека в современных условиях, где гармония между внешним и внутренним является ключом к успешной реализации карьерных и жизненных целей.

### **Список литературы:**

1. Электронный ресурс  
[https://dic.academic.ru/dic.nsf/dic\\_new\\_philosophy/1041/%D0%A1%D0%90%D0%9C%D0%9E%D0%9E%D0%9F%D0%A0%D0%95%D0%94%D0%95%D0%9B%D0%95%D0%9D%D0%98%D0%95](https://dic.academic.ru/dic.nsf/dic_new_philosophy/1041/%D0%A1%D0%90%D0%9C%D0%9E%D0%9E%D0%9F%D0%A0%D0%95%D0%94%D0%95%D0%9B%D0%95%D0%9D%D0%98%D0%95)

## РУБРИКА 5.

### «ТЕХНИЧЕСКИЕ НАУКИ»

#### ДВИГАТЕЛЬ ПОСТОЯННОГО ТОКА

***Далай Сайын-Белек Аясович***

*студент*

*Улан-Удэнского колледжа Железнодорожного транспорта,  
РФ, г. Улан-Удэ*

***Иванов Сергей Викторович***

*студент*

*Улан-Удэнского колледжа Железнодорожного транспорта,  
РФ, г. Улан-Удэ*

***Павлова Светлана Валерьевна***

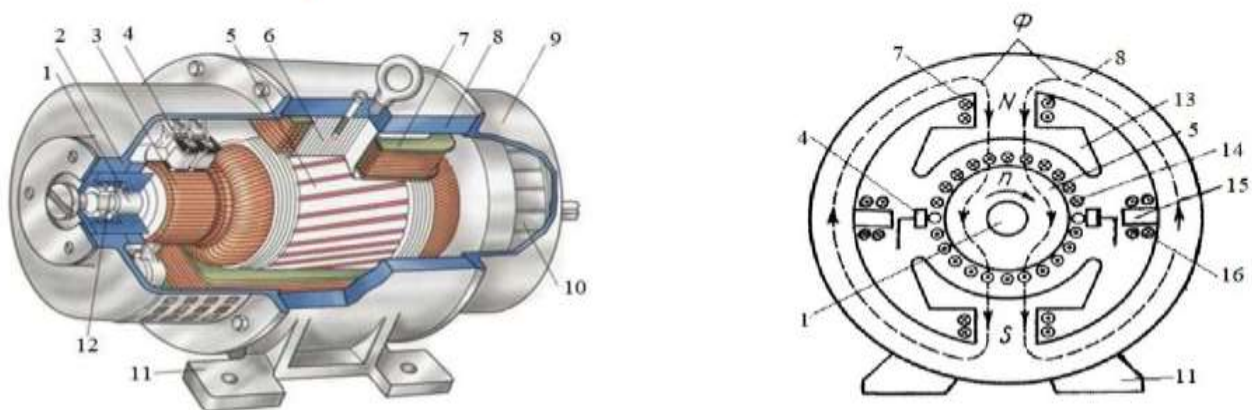
*научный руководитель,*

*Улан-Удэнского колледжа Железнодорожного транспорта,  
РФ, г. Улан-Удэ*

**Введение:** Двигатели постоянного тока (ДПТ) – это электромеханические устройства, преобразующие электрическую энергию постоянного тока в механическую. Они занимают важное место в различных областях техники благодаря своей способности обеспечивать плавное регулирование скорости вращения и высокий пусковой момент. В настоящем документе (или исследовании) будут рассмотрены принципы работы, конструкция, характеристики и области применения двигателей постоянного тока, а также их преимущества и недостатки по сравнению с другими типами двигателей. Цель данного научного исследования – изучить функционирование электродвигателя постоянного тока, его конструкцию, ключевые параметры и сферы использования. В работе будут проанализированы основные разновидности ДПТ, их достоинства и изъяны, а также перспективы применения. Исследование электродвигателей постоянного тока имеет высокую практическую значимость, так как понимание их работы способствует созданию более производительных и долговечных электротехнических приборов. Более того,

изучение данной темы улучшит понимание основ электротехники и электроэнергетики в целом. В ходе работы будут применены различные методы анализа, включающие теоретическое изучение научной литературы, проведение опытов с действующими двигателями, а также компьютерное моделирование их функционирования при помощи специализированного программного обеспечения. Предполагается, что итоги исследования расширят наши знания об электродвигателях постоянного тока и их использовании.

### Устройство машины постоянного тока



Продольный (а) и поперечный (б) разрезы МПТ

- 1 – вал; 2 – передний подшипниковый щит; 3 – коллектор;
- 4 – щёточный аппарат; 5 – сердечник якоря; 6 – главный полюс;
- 7 – обмотка возбуждения; 8 – корпус; 9 – задний подшипниковый щит;
- 10 – вентилятор; 11 – лапы; 12 – подшипники;
- 13 – полюсные наконечники главных полюсов; 14 – обмотка якоря;
- 15 – дополнительные полюса; 16 – обмотка дополнительных полюсов.

#### *Рисунок 1. Внешнее строение двигателя постоянного тока*

1. Ранние эксперименты (XIX век): В начале XIX века ученые, такие как Ханс Кристиан Orsted и Майкл Фарадей, начали изучать связь между электричеством и магнетизм.

2. Первый электродвигатель: В 1821 году Фарадей продемонстрировал примитивный электродвигатель, использующий магнитное поле.

3. Разработка двигателей: В 1834 году Гаральд Кеннингем создал один из первых двигателей постоянного тока с постоянными магнитами.

4. Коммерческое применение: В 1860-х и 1870-х годах началось массовое производство, и такие изобретатели, как Томас Эдисон, способствовали популяризации двигателей.

5. Современные достижения: В XX веке развились бесщеточные двигатели и системы управления, что улучшило их эффективность и надежность.

1. Номинальное напряжение: 12 В

2. Номинальный ток: 1.5 А

3. Мощность: 18 Вт

4. Частота вращения: 3000 об/мин

5. Крутящий момент: 0.05 Н·м (или 5.0 мН·м)

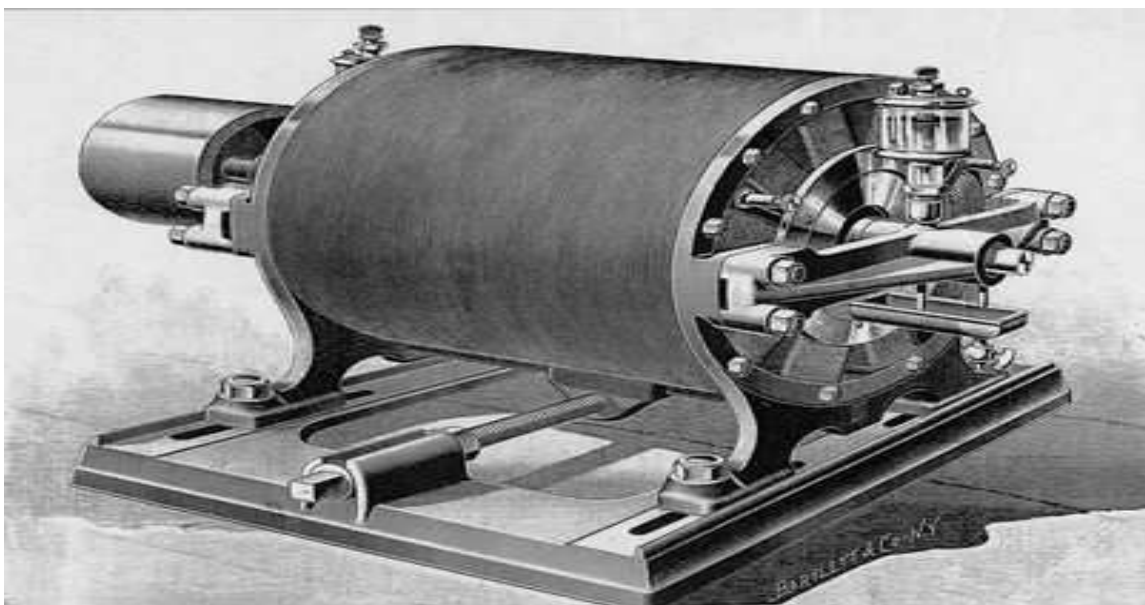
6. Коэффициент полезного действия (КПД): 75%

7. Тип коллектора: Щеточный

8. Рабочая температура: -20°C до +40°C

9. Изоляция: Класс В (130°C)

10. Габариты и масса: 100 мм в диаметре, 150 мм в длину, вес 1.5 кг



*Рисунок 2. Первый двигатель постоянного тока*

### *Свойства двигателя постоянного тока*

1. Регулируемость: Двигатели постоянного тока (ДПТ) легко контролируются по скорости и крутящему моменту. Изменение напряжения на обмотках непосредственно влияет на скорость вращения, а изменение нагрузки – на момент силы.

2. Момент силы: ДПТ обеспечивают высокий начальный момент силы, что делает их подходящими для приложений, требующих быстрого разгона.

3. Частота вращения: Частоту можно регулировать изменением напряжения или с помощью широтно-импульсной модуляции (ШИМ).

4. Простота конструкции: ДПТ имеют относительно незамысловатую конструкцию, что упрощает их обслуживание и ремонт.

5. Эффективность: Коэффициент полезного действия (КПД) двигателей постоянного тока может достигать 75-90%, в зависимости от конструкции и условий эксплуатации.

6. Низкий уровень шума: В сравнении с некоторыми другими типами двигателей (например, асинхронными), ДПТ работают тише.

7. Перегрев: При длительной работе или при высоких нагрузках ДПТ могут нагреваться, поэтому важно учитывать условия эксплуатации и обеспечивать охлаждение.

8. Износ контактных щеток: В щеточных ДПТ происходит износ контактных щеток, что требует периодической замены. Безщеточные двигатели постоянного тока (BLDC) устраняют эту проблему, но имеют более сложную конструкцию.

9. Диапазон рабочих температур: ДПТ могут функционировать в широком диапазоне температур, но эффективность может снижаться при экстремальных условиях.

10. Обратимость: ДПТ могут работать как в режиме двигателя, так и в режиме генератора, что позволяет использовать их в различных приложениях.

#### Применения двигателя постоянного тока

1. Транспорт: ДПТ применяются в электромобилях, электровозах, троллейбусах, электрокарах и других видах электрического транспорта, где требуется плавная регулировка скорости и большой пусковой момент.



2. Промышленность: Двигатели постоянного тока используются в различных промышленных установках, таких как подъёмные краны, конвейеры, станки с числовым программным управлением, робототехника и другое оборудование, где требуется точная регулировка скорости и момента.

3. Автомобильная промышленность: ДПТ применяются в автомобилях для приводов различных механизмов, таких как стеклоподъёмники, электроприводы замков, вентиляторы и другое.

4. Бытовая техника: Двигатели постоянного тока используются в различных бытовых приборах, например, в электроинструментах (дрелях, шуруповёртах), стиральных машинах, пылесосах.

5. Авиационная промышленность: ДПТ применяются в самолётах для приводов различных вспомогательных систем.

6. Медицинская техника: Двигатели постоянного тока используются в медицинском оборудовании, например, в электрохирургических установках, приводах для медицинских инструментов.

7. Робототехника: Точная регулировка скорости и момента делает ДПТ подходящими для использования в робототехнических системах.

8. Системы автоматического управления: ДПТ часто используются в системах автоматического управления благодаря возможности плавной регулировки скорости.

Преимущества двигателя постоянного тока:

1. Плавная регулировка скорости и момента благодаря линейным характеристикам.

2. Высокий пусковой момент.

3. Компактность, особенно у двигателей с постоянными магнитами.

4. Возможность работы как в режиме двигателя, так и в режиме генератора.

5. Более высокая эффективность при полной нагрузке (на 1–2 % выше, чем у асинхронных и синхронных машин) и преимущество до 15 % при неполной нагрузке.

Недостатки двигателя постоянного тока:

1. Высокая стоимость производства.
2. Необходимость регулярного обслуживания коллекторно-щёточного узла и ограниченный срок службы из-за износа щёток.
3. В некоторых случаях сложная схема подключения обмотки возбуждения.



*Рисунок 3. Внешнее строение двигателя постоянного тока*

Модернизация двигателей постоянного тока (ДПТ) проходила по нескольким направлениям:

Улучшение материалов:

замена постоянных магнитов на более мощные (редкоземельные магниты) для увеличения момента и КПД;

использование жаростойкой и износостойкой изоляции обмоток для повышения надёжности и срока службы;

улучшение материалов и технологий изготовления коллекторов для снижения искрения и износа щёток.

Усовершенствование конструкции:

разработка более совершенных систем коммутации (бесконтактные коллекторы) для улучшения плавности работы и снижения радиопомех;

внедрение эффективных систем охлаждения (воздушное и жидкостное) для увеличения мощности и рабочего режима двигателей;

создание миниатюрных ДПТ для использования в портативной технике и робототехнике.

Внедрение новых технологий:

электронное управление для точной регулировки скорости и момента вращения, а также реализации сложных алгоритмов управления;

развитие бесщёточных ДПТ с электронным коммутатором для повышения надёжности и долговечности.

Оптимизация параметров: использование компьютерного моделирования для оптимизации конструкции и параметров ДПТ для достижения наилучших характеристик. **Заключение** В ходе проведенного исследования были изучены принципы работы, конструкция, характеристики и области применения электродвигателей постоянного тока. Анализ различных типов ДПТ, их преимуществ и недостатков позволил выявить специфику их использования в различных областях техники. Полученные результаты подтверждают высокую практическую значимость изучения ДПТ, поскольку понимание их функционирования является основой для разработки более эффективных и надежных электротехнических устройств. Использование теоретических знаний, экспериментальных данных и результатов компьютерного моделирования позволило расширить имеющиеся знания о ДПТ и их применении. Полученные выводы могут быть использованы специалистами в области электротехники и электроэнергетики для проектирования и оптимизации электротехнических систем. Дальнейшие исследования могут быть направлены на разработку новых типов ДПТ с улучшенными характеристиками и расширением областей применения

### **Список литературы:**

1. Электронный ресурс <https://cable.ru/articles/1939-ustrojstvo-i-princip-raboty-dvigatelya-postoyannogo-toka/>

## ДВИГАТЕЛЬ ПЕРЕМЕННОГО ТОКА

**Бунаев Аюр Владимирович**

*студент*

*Улан-Удэнского колледжа Железнодорожного транспорта,  
РФ, г. Улан-Удэ*

**Афанасьев Денис Дмитриевич**

*студент*

*Улан-Удэнского колледжа Железнодорожного транспорта,  
РФ, г. Улан-Удэ*

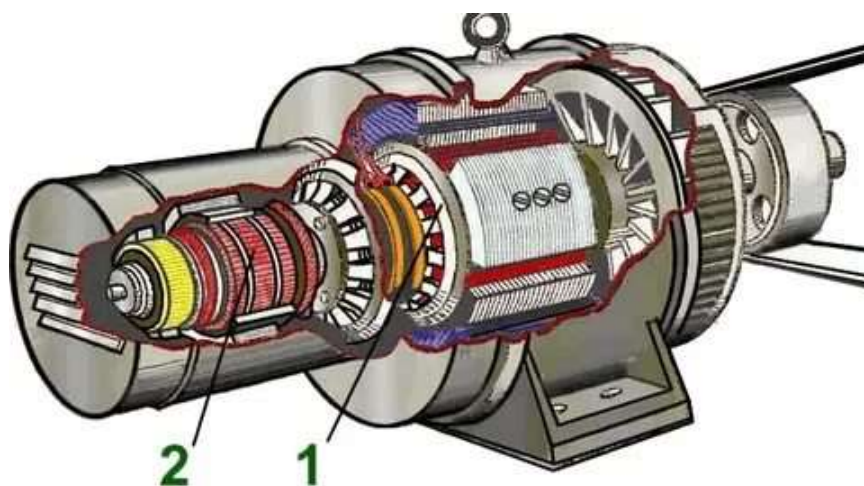
**Павлова Светлана Валерьевна**

*научный руководитель,*

*Улан-Удэнского колледжа Железнодорожного транспорта,  
РФ, г. Улан-Удэ*

### Введение:

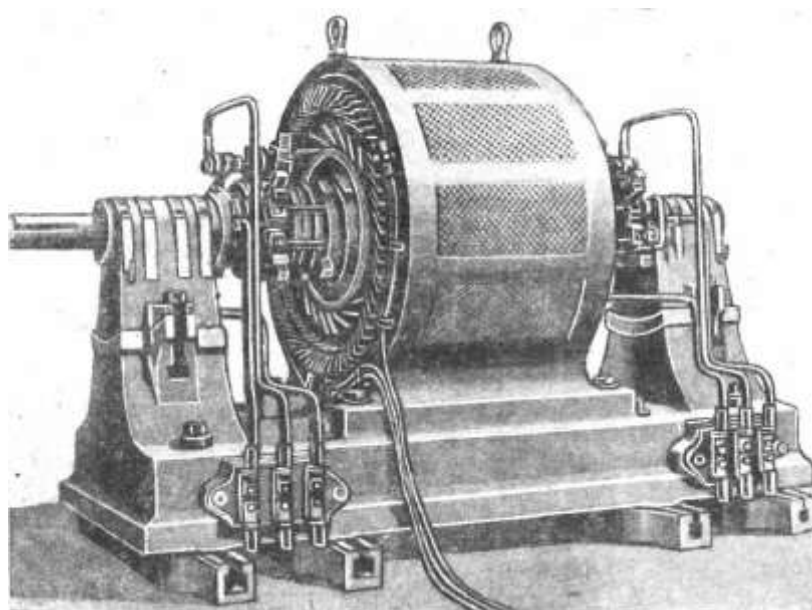
Двигатели переменного тока (ДПТ) – это устройства, преобразующие электрическую энергию в механическую с использованием переменного тока. Они широко применяются в различных отраслях, включая промышленность, энергетику и быт. Их популярность объясняется простотой конструкции, надежностью и эффективностью.



**Рисунок 1. Внешнее строение двигателя переменного тока**

## **История создания:**

История ДПТ начинается в конце XIX века. Первые асинхронные двигатели были разработаны Никола Теслой в 1887 году. Он запатентовал конструкцию, которая использовала вращающееся магнитное поле. Вскоре такие двигатели начали использоваться в промышленных приложениях, что способствовало развитию электротехники и электроэнергетики.



*Рисунок 2. Первый двигателя переменного тока*

### **Свойства:**

Двигатели переменного тока обладают рядом характеристик:

Эффективность: высокая степень преобразования энергии.

Надежность: долговечность и простота обслуживания.

Рабочие режимы: могут работать в различных режимах, включая перегрузку.

Коэффициент мощности: может варьироваться в зависимости от конструкции и условий эксплуатации.

### **Применение:**

ДПТ находят применение в самых разных областях:

Промышленность: приводят в действие насосы, компрессоры, конвейеры.

Бытовая техника: используются в стиральных машинах, холодильниках, вентиляторах.

Энергетика: применяются в генераторах для производства электроэнергии.

Транспорт: используются в электропоездах и трамваях.

### **Достоинство:**

Основные достоинства ДПТ включают:

Простота конструкции: меньше движущихся частей, что снижает вероятность поломок.

Экономичность: низкие эксплуатационные расходы и высокая эффективность.

Универсальность: широкий диапазон мощностей и размеров позволяет использовать их в различных приложениях.

Легкость в обслуживании: минимальные требования к техническому обслуживанию.

### **Недостатки:**

Несмотря на множество преимуществ, ДПТ имеют и недостатки:

Низкий коэффициент мощности: особенно у асинхронных двигателей.

Сложности с регулировкой скорости: требуют дополнительных устройств, таких как частотные преобразователи.

Шум и вибрация: могут создавать шум при работе, особенно при высоких оборотах.

### **Внешнее строение:**

Двигатель переменного тока состоит из двух основных частей:

Статор: неподвижная часть с обмотками, создающими магнитное поле.

Ротор: вращающаяся часть, которая может быть короткозамкнутой или с фазными обмотками. Статор и ротор разделены зазором, что позволяет создавать магнитное поле.



*Рисунок 3. Внешне строение двигателя переменного тока и строение в разрезе*

**Как модернизировалась:**

С развитием технологий ДПТ претерпели значительные изменения:

Использование новых материалов: современные магнитные материалы повышают эффективность.

Электронное управление: внедрение частотных преобразователей позволяет точно регулировать скорость и момент.

Умные технологии: интеграция с системами автоматизации и IoT для мониторинга и управления.

### **Заключение:**

Двигатели переменного тока остаются одним из самых важных элементов современного электрического оборудования. Их высокая эффективность, надежность и универсальность делают их незаменимыми в различных областях. Будущее ДПТ связано с дальнейшей модернизацией и интеграцией новых технологий, что позволит повысить их производительность и снизить негативное воздействие на окружающую среду.

### **Список литературы:**

1. Электронный ресурс [https://habr.com/ru/companies/npf\\_vektor/articles/371749/](https://habr.com/ru/companies/npf_vektor/articles/371749/)



## ОЦЕНКА ПЕРСПЕКТИВ ЭЛЕКТРОАВТОМОБИЛЕЙ НА ТЕРРИТОРИИ РФ

**Колегов Александр Сергеевич**

*студент,*

*Лысьвенский филиал,*

*ФГАОУ Пермский национальный исследовательский  
политехнический университет,*

*РФ, г. Лысьва*

**Красноборов Максим Иванович**

*научный руководитель,*

*Лысьвенский филиал,*

*ФГАОУ Пермский национальный исследовательский  
политехнический университет,*

*РФ, г. Лысьва*

**Аннотация.** в данной статье рассматриваются перспективы развития электро-мобилей в странах с высоким уровнем технологий. России необходимо изменить приоритеты в сфере автомобилизации и срочно начать работу над возобновляемыми источниками энергии. Проанализирована стратегия развития автомобильной промышленности, рассчитанная до 2030 года.

**Ключевые слова:** автомобильный транспорт, электромобиль, зарядная станция, электрозаправка, электроэнергия.

В настоящее время автомобили пользуются широкой популярностью, однако они также выступают источником вредных выбросов. Решением этой проблемы могут стать электромобили. Эти транспортные средства не выделяют загрязняющих веществ в воздух, работают тише и обладают большей надежностью. Тем не менее, их распространение сдерживается из-за некоторых недостатков.

Тем не менее, несмотря на существующие ограничения и недостатки электро-мобилей, мировая тенденция к снижению выбросов парниковых газов и улучшению экологической обстановки оказывает значительное давление на все страны. Многие государства активно инвестируют в развитие инфраструктуры для зарядки электротранспорта и поддержку производства аккумуляторов, что постепенно

устраняет одно из основных препятствий на пути распространения электромобилей. В этой связи становится очевидным, что глобальные изменения в транспортной отрасли неизбежны.

В России, несмотря на её богатые запасы нефтяных ресурсов, также наблюдаются активные шаги в сторону электрификации транспорта. Некоторые крупные города внедряют электробусы на маршруты общественного транспорта, что помогает снизить уровень загрязнения воздуха и улучшить качество жизни горожан. Кроме того, отечественные производители автомобилей и инновационные компании проявляют интерес к разработке и выпуску электромобилей, что может стать важным сигналом для изменения курса в будущем. [1]

Электромобиль является средством передвижения, которое движется благодаря одному или нескольким электродвигателям, работающим от независимого источника электроэнергии, в отличие от традиционных автомобилей с двигателем внутреннего сгорания.

Основными элементами электромобиля являются:

- Аккумулятор является тем самым «топливом», благодаря которому и приводится в движение двигатель. Именно от его ёмкости зависит запас хода. Батареи бывают никель-кадмиевые, натрий никель-хлоридные, литий-ионные, свинцово-кислотные;
- Трансмиссия – передаёт крутящий момент от электродвигателя на колёса автомобиля (она отличается от стандартной, т.к. электродвигателю нужно только две передачи – вперёд и назад, из-за высокого момента вращения и эффективности во всём диапазоне работы);
- Система управления, контролирующая процессы распределения крутящего момента, мощности и зарядки;
- Бортовое зарядное устройство. Отвечает за возможность зарядки от домашней сети или от быстрых станций зарядки;
- Непосредственно электродвигатель, состоящий из статора и ротора;
- Кузов, все элементы экстерьера (салон, элементы управления и т.д.).

У электродвигателя множество преимуществ в сравнении с топливным двигателем некоторые из них:

1. Высокая эффективность. В отличие от двигателей внутреннего сгорания, в которых значительная часть энергии топлива теряется в виде тепла, электродвигатели используют более 90% получаемой электрической энергии для выполнения полезной работы.

2. Экологическая безопасность электродвигателей. Они не производят вредных выбросов в атмосферу, таких как углекислый газ, оксиды азота и другие загрязнители, характерные для топливных двигателей.

3. Простота обслуживания и долговечность. Электродвигатели имеют меньше движущихся частей, что снижает вероятность механических поломок и уменьшает затраты на обслуживание. Кроме того, отсутствие необходимости в регулярных заменах масла и фильтров упрощает эксплуатацию и делает технику с электродвигателями более надежной и устойчивой к нагрузкам. [2]

По всему миру электромобили находят обширное применение: от семейных автомобилей до грузовиков для перевозки разных грузов. В России использование электрокаров обретает популярность. Несмотря на то, что в крупных городах активно развивается инфраструктура для экологически чистых транспортных средств, государство не торопится отменять пошлины на импорт, утилизационные сборы, НДС и другие дополнительные платежи на ввоз электромобилей из-за рубежа.

Исходя из этого правительство хочет избежать конкуренции для отечественного автопрома, но если пошлины на Solaris, Rio, Polo и Rapid ещё оправданны, так как они являются прямыми конкурентами Lada Vesta, то в плане электромобилей России конкурировать просто нечем.

Сейчас электросетевые компании заинтересованы в инвестиционном проекте, связанном с популяризацией электромобилей. Целью проекта является строительство и развитие сети электрозаправочных станций. Это позволит внедрить не только частный, но и общественный электротранспорт. Это крупномасштабный проект с применением результатов работы НИОКР в вопросах технологии работы

электропривода, заряде аккумулятора и потребления электроэнергии. Сама идея развития сети таких заправок уже стала трендом среди стран с развитой экономикой.

В настоящий момент Россия уступает Европе в развитии электромобильного транспорта. Это связано с обширными запасами нефти и газа, недостаточной государственной поддержкой и значительной протяженностью дорожной сети в стране. Данные факторы оказывают неблагоприятное влияние на внедрение электромобилей в Российской Федерации. [3]

С прибавлением электромобилей в Санкт-Петербурге увеличивается и сеть электрозаправок. С участием «Ленэнерго» в городе реализуется Региональная программа по оснащению зарядными колонками (станциями) для транспортных средств с электродвигателями в Санкт-Петербурге на 2020–2030 годы. До конца 2024 года в Санкт-Петербурге должны работать в общей сложности 61 зарядных станций. Таким образом, преимущества электромобилей и развитие данного рынка обуславливает перспективность создания заправок электросетевыми компаниями.

Рынок электромобилей и зарядной инфраструктуры быстро развивается, демонстрируя ежегодный рост до 80%. К концу июня 2024 года в России насчитывалось 7410 общественных зарядных станций для электромобилей. На 1 июля 2022 года в стране было зарегистрировано 18,7 тысячи электромобилей, а в 2024 году эта цифра превысила 50 тысяч. Согласно прогнозам аудиторско-консалтинговой фирмы «Деловой профиль», к 2030 году количество электромобилей в России достигнет не менее 1,5 миллиона, что составит 2,3% от общего числа автомобилей в стране.

Рынок электромобилей и зарядных станций в России быстро развивается благодаря ряду значимых причин. В первую очередь, государственная поддержка в виде субсидий и налоговых льгот побуждает людей покупать электрические транспортные средства. Кроме того, растущая экологическая осведомлённость подталкивает всё большее число граждан выбирать экологически чистый транспорт. Все эти моменты вызывают стабильный интерес к электромобилям и инфраструктуре для их зарядки. [4]

Одним из ключевых факторов, способствующих развитию рынка электромобилей в России, является государственная поддержка. Правительство активно инвестирует в развитие инфраструктуры зарядных станций и стимулирует переход на экологически чистый транспорт через различные льготы и субсидии. Ожидается, что такие меры помогут ускорить внедрение электромобилей в повседневную жизнь граждан, а также поддержат отечественных производителей в конкуренции с международными гигантами.

Кроме того, не стоит забывать о технологических инновациях, которые делают электромобили более доступными и привлекательными для потребителей. Улучшение технологий производства аккумуляторов, увеличение их емкости и снижение стоимости – все это существенно расширяет внедрение электромобилей на рынок. В будущем ожидается появление более компактных и экономичных моделей, которые, вероятно, изменят традиционные подходы к организации городского транспорта. [5]

В заключение можно отметить, что электромобили обладают более простой конструкцией, соответствуют экологическим стандартам, отличаются высокой эффективностью и используют более дешевое топливо. Можно сказать, что эпоха двигателей на бензине и дизеле заканчивается, и будущее принадлежит электромобилям. Тем не менее, в России в ближайшее время не стоит ожидать стремительного роста их популярности.

Климатические условия в некоторых регионах России также играют свою роль. Низкие температуры могут негативно сказываться на производительности аккумуляторов, сокращая запас хода и увеличивая время зарядки. Производители, осознающие эту проблему, работают над адаптацией технологий к суровым климатическим условиям. Тем не менее, для достижения массового перехода к электромобилям необходимо решать вопрос их экономической и практической целесообразности для потребителей в условиях российской действительности. Только комплексные меры могут поддержать устойчивый рост спроса на электромобили в стране.

## Список литературы:

1. Галиев, Р.Д. Тенденция развития электромобилей / Р.Д. Галиев, М.В. Иванов, Т.Р. Терегулов // Развитие науки и образования: новые подходы и актуальные исследования: Сборник научных трудов по материалам XXXVII Международной научно-практической конференции, Анапа, 23 января 2023 года. – Анапа: Общество с ограниченной ответственностью «Научно-исследовательский центр экономических и социальных процессов» в Южном Федеральном округе, 2023. – С. 59-65.
2. Лабудин, А.В. Современные тенденции и перспективы развития рынка электромобилей в России / А.В. Лабудин, Н.С. Ешенкова, А.О. Бурдукова // Экономика и управление народным хозяйством (Санкт-Петербург). – 2021. – № 14(16). – С. 143-151.
3. Мятеж, Т.В. Исследование инверторного режима зарядных станций электромобилей на примере подстанции Театральная Новосибирской энергосистемы / Т.В. Мятеж, В.Я. Любченко, Е.А. Могиленко // Известия Транссиба. – 2023. – № 3(55). – С. 106-120.
4. Гарайшина, Е.Р. Исследование перспектив электроавтомобилестроения в РФ / Е.Р. Гарайшина // Современные технологии и экономика в энергетике: Материалы Международной научно-практической конференции, Санкт-Петербург, 27 апреля 2022 года. – Санкт-Петербург: ПОЛИТЕХ-ПРЕСС, 2022. – С. 216-219.
5. Петров, И.В. Развитие области электромобилей / И.В. Петров // Материалы XXIII Всероссийской научно-практической конференции молодых ученых, аспирантов и студентов (с международным участием), посвященной памяти первого Президента Республики (Саха) Якутия М.Е. Николаева: Материалы конференции, Якутск, 26–28 октября 2023 года. – Якутск: Издательский дом СВФУ, 2023. – С. 160-168.

## РЕШЕНИЕ ГЛАВНОЙ ПРОБЛЕМЫ АТОМНОЙ ЭНЕРГЕТИКИ

*Кригер Артем Иванович*

*Томский Политехнический Университет,  
РФ, г. Томск*

*Долгих Александр Юрьевич*

*научный руководитель,  
Томский Политехнический Университет,  
РФ, г. Томск*

На сегодняшний день, главной проблемой атомной энергетики является отсутствие эффективного способа переработки ядерных отходов. Огромное скопление бочек с использованным ядерным топливом вызывает множество дискуссий. Эту проблему может решить проект компании «РОСАТОМ» БРЕСТ-ОД-300.

Реактор БРЕСТ-ОД-300 представляет собой часть проекта «Прорыв», направленного на формирование новой технологической основы атомной промышленности с использованием замкнутого ядерного топливного цикла. Основу проекта составляет применение смешанного оксидного уран-плутониевого топлива и свинца в качестве теплоносителя.

Целью данного проекта является полная переработка отработавшего ядерного топлива для нужд будущей атомной энергетики. Этот процесс позволит задействовать плутоний, получаемый в результате работы реакторов на быстрых нейтронах, в качестве источника энергии, тем самым решая задачу накопления отработанных материалов и обеспечивая возможность утилизации плутония, используемого ранее в военных целях.

Конструкция реакторной установки БРЕСТ-ОД-300 предусматривает два контура (третий контур выступает в роли конечного поглотителя), а рабочим телом служит водяной пар с параметрами ниже критических значений. Аналогичная схема контуров используется в реакторе БН-350, где в качестве теплоносителя применяется натрий. Одним из ключевых отличий реактора БРЕСТ-ОД-300 является отсутствие промежуточного контура между водой и теплоносителем. Таким образом, парогенератор будет непосредственно погружен в расплавленный свинец.

**Таблица 1.****Основные характеристики БРЕС-ОД-300 [3]**

Тепловая мощность, МВт	700
Количество петель	4
Теплоноситель первого контура	Свинец
Продолжение таблицы 1	
Максимальное (гидростатическое) давление теплоносителя в первом контуре, МПа	1,17
Число ТВС в активной зоне	169
Загрузка топлива, т	20,6
Электрическая мощность, МВт	300
Средняя температура рабочего тела на входе/выходе из парогенератора, °С	340/505
Давление на выходе из парогенератора, МПа	17

В настоящее время разработан детальный план мероприятий, охватывающий обширные научные исследования, проектирование и изготовление оборудования, а также строительство и запуск объектов опытно-демонстрационного энергетического комплекса. Оценка эффективности проводимых исследований и приемлемости технологических рисков основывается на достижении конкретных результатов. Такой подход обеспечивает установление единых и объективных требований к процессу планирования, контроля и приемки результатов научных исследований и конструкторских разработок, а также прогнозирование создания необходимой доказательной базы для начала производства требуемого оборудования.

Сегодня корпорацией “Росатом” запущен принципиально новый атомный проект, нацеленный на новую энергетику. Единственный очевидный, масштабный, технологически обоснованный безуглеродный способ добычи энергии – это ядерная энергетика. Строительства энергоблока нового поколения “БРЕСТ-ОД-300”, обладающего способностью использовать для производства энергии вторичные продукты топливного цикла, - та самая природоподобная ядерная энергетика.

Благодаря переработке ядерного топлива ресурсная база атомной энергетики станет практически неисчерпаемой. При этом для будущих поколений снимается проблема накопления отработавшего ядерного топлива. Успешная реализация



этого проекта позволит России стать первым в мире носителем атомной технологии, полностью отвечающей принципам устойчивого развития – в экологичности, доступности, надежности и эффективности использования ресурсов.

### **Список литературы:**

1. Реакторы на быстрых нейтронах // Росатом URL: <https://www.ippe.ru/nuclear-power/fast-neutron-reactors/120-brest-300-nuclear-reactor> (дата обращения: 13,12,2024).
2. В Северске начался монтаж реакторной установки IV поколения БРЕСТ-ОД-300 // Росатом URL: <https://www.ippe.ru/nuclear-power/fast-neutron-reactors/120-brest-300-nuclear-reactor> (дата обращения: 13,12,2024).
3. Драгунов Ю.Г., Лемехов В.В., Смирнов В.С., Чернецов Н.Г. Технические решения и этапы разработки реакторной установки БРЕСТ-ОД-300 // Атомная энергия. 2012. Вып.1. Т. 113. С. 58-64.

## ИСПЫТАНИЯ ГЕНЕРАТОРА ПОСТОЯННОГО ТОКА

**Курикалов Артем Евгеньевич**

*студент,*

*Улан-Удэнского колледжа  
Железнодорожного транспорта,  
РФ, г. Улан-Удэ*

**Ногаев Кирилл Викторович**

*студент,*

*Улан-Удэнского колледжа  
Железнодорожного транспорта,  
РФ, г. Улан-Удэ*

**Голохвастова Елизавета Сергеевна**

*студент,*

*Улан-Удэнского колледжа  
Железнодорожного транспорта,  
РФ, г. Улан-Удэ*

**Павлова Светлана Валерьевна**

*научный руководитель,*

*Улан-Удэнского колледжа  
Железнодорожного транспорта,  
РФ, г. Улан-Удэ*

**Аннотация.** Цель данной работы посвящена исследованию методов испытаний генераторов постоянного тока с целью определения их технических характеристик и оценки влияния различных факторов на их работу. В ходе исследования анализируются ключевые параметры, методики испытаний, а также влияние факторов, таких как регулировка частоты вращения якоря, смешанное возбуждение, одновременное перекрытие коллекторных пластин, износ щеток, температурные условия, повреждения обмоток якоря и износ подшипников на работу генератора постоянного тока. Представлены результаты испытаний и выводы об оптимальных условиях эксплуатации.

**Ключевые слова:** Генератор постоянного тока, испытания, характеристики, регулировка, износ, температура, обмотки, подшипники.

## **Введение:**

Испытания генератора постоянного тока: Анализ ключевых параметров и факторов влияния.

## **Методика испытаний и режим работы генератора постоянного тока**

### ***Методы испытаний:***

Измерение выходного напряжения и тока: Применение цифровых вольтметров и амперметров. Измерение напряжения холостого хода: Определение напряжения при отсутствии нагрузки. Измерение характеристик внешней нагрузки: Определение зависимости напряжения и тока от нагрузки.

Тестирование при различных частотах вращения якоря: Анализ влияния скорости на выходные характеристики. Использование специализированного измерительного оборудования:

Описание применения осциллографов и анализаторов спектра для изучения динамических характеристик.

**Таблица 1.**

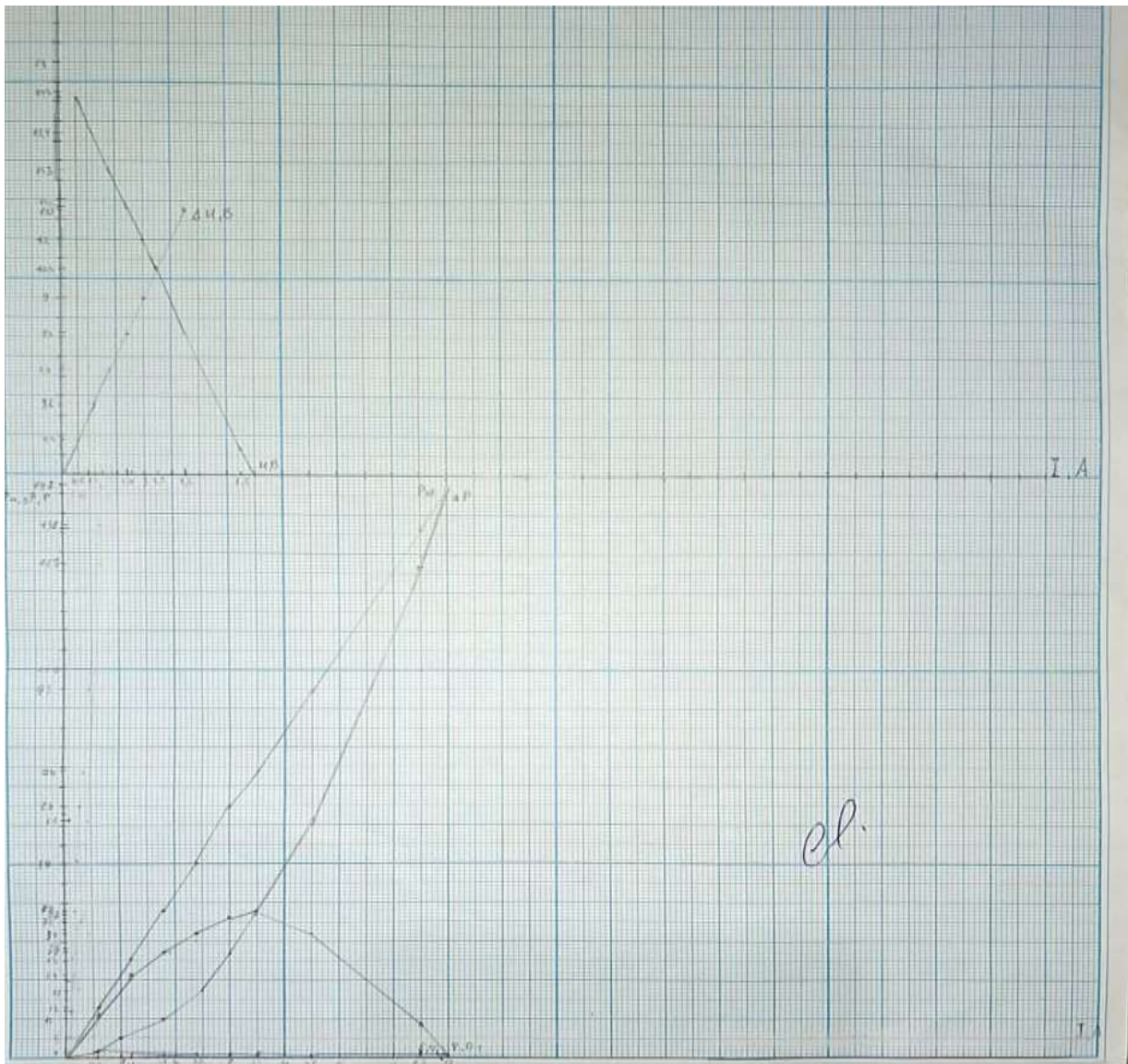
### **Режим работы генератора постоянного тока:**

I, А	0	0,6	1,2	1,8	2,4	3	3,5	4,5	6,5	7
E, В	21	21	21	21	21	21	21	21	21	21
r, Ом	3	3	3	3	3	3	3	3	3	3
R, Ом	$\infty$	32	14,5	8,6	5,7	4	3	1,6	0,2	0
$\Delta u$ , В	0	1,8	3,6	5,4	7,2	9	10,5	13,5	19,5	21
u, В	0	19,2	17,4	15,5	13,6	12	10,5	7,2	1,3	0
$P_u$ , Вт	0	12,6	25,2	37,8	50,4	63	73,5	94,5	136,5	147
$\Delta P$ , Вт	0	1,08	4,32	9,72	17,28	27	36,75	60,75	126,75	147
P, Вт	0	11,52	21	27,9	32,64	36	36,75	32,4	8,5	0
E, %	0	0,9	0,8	0,7	0,6	0,6	0,5	0,4	0,6	0
Режимы работы электрической цепи	ХХ						СН			КЗ

В таблице представлены результаты испытаний генератора постоянного тока при различных режимах работы. Данные включают в себя измеренные значения тока (I, А), напряжения (E, В), сопротивления (R, Ом), падения напряжения ( $\Delta u$ , В),

напряжения на нагрузке ( $u$ , В), потребляемой мощности ( $P_{\text{и}}$ , Вт), потерь мощности ( $\Delta P$ , Вт) и выходной мощности ( $P$ , Вт).

Также указаны режимы работы электрической цепи: холостой ход (ХХ) и короткое замыкание (КЗ). Таким образом, таблица предоставляет подробную информацию о характеристиках генератора постоянного тока при различных условиях эксплуатации.



**Рисунок 1. График режима работы генератора постоянного тока**

На данном графике предоставлен чертеж режима работы электрической цепи генератора постоянного тока, на 1 графике мы обозначили падение напряжения и напряжение на нагрузке генератора. На 2 графике мы обозначили потребляемую

мощность, потерю мощности и выходную мощность генератора. Исходя из 1 графика напряжение по данному графику не является стабильным. Мы можем видеть, что напряжение значительно колеблется и не поддерживается на постоянном уровне. График демонстрирует нестабильный, флуктуирующий характер напряжения. Исходя из 2 графика, напряжение не является стабильным.

График демонстрирует значительные колебания напряжения, что указывает на нестабильность системы.

Для определения стабильности напряжения необходимо, чтобы график имел плавную, устойчивую кривую без резких перепадов. В данном случае график показывает скачки напряжения, что свидетельствует о нестабильной работе системы. В заключении данного опыта можно увидеть на графике как меняется напряжение оно не стабильно в разных участках цепи генератора постоянного тока.

### **Влияние регулировки и смещенного возбуждения**

#### **Регулировка частоты вращения якоря и смешанное возбуждение:**

##### **влияние на характеристики**

#### **Регулировка частоты вращения якоря:**

Описание методики регулирования: Указание способов изменения скорости вращения якоря, например, с помощью частотно-регулируемого привода.

Результаты испытаний: Графики зависимости выходного напряжения и тока от скорости вращения.

**Вывод:** Анализ стабильности работы при различных скоростях вращения.

#### **Смешанное возбуждение:**

Описание принципа работы: Объяснение, как сочетание постоянного и переменного магнитного поля влияет на выходное напряжение.

Результаты испытаний: Графики, демонстрирующие влияние смешанного возбуждения на стабилизацию выходного напряжения при нагрузке.

Выводы:

Преимущества и недостатки смешанного возбуждения.

## **Негативное влияние износа щеток, температурных условий и повреждений на характеристики генератора**

### **Износ щеток:**

#### **Причины износа:**

Описание механических и химических процессов, приводящих к износу щеток. Влияние на характеристики: Показатели снижения напряжения и тока при работе с изношенными щетками.

**Вывод:** Необходимость регулярной замены щеток.

#### **Температурные условия:**

**Влияние высоких и низких температур:** Пояснение как температура влияет на электрическое сопротивление обмоток и других компонентов.

Примеры практических результатов: Полученные данные о деградации характеристик при изменении температуры.

#### **Повреждения обмоток якоря:**

Причины повреждений: Механические повреждения, перегрузки, короткое замыкание.

**Влияние на характеристики:** Примеры нестабильности работы и падения напряжения.

**Вывод:** Важность регулярных проверок и профилактики.

### **Заключение и перспективы дальнейших исследований.**

**Вывод:** Общий обзор полученных результатов и анализ их соответствия с теоретическими моделями. Оценка эффективности различных методов испытаний.

#### **Перспективы дальнейших исследований:**

Разработка новых методов испытаний, позволяющих более точно определять ключевые параметры. Исследование влияния других факторов, например, качества материалов или конструкции. Моделирование поведения генератора постоянного тока с помощью компьютерных технологий.

## **Заключение:**

Исследование методов испытаний генераторов постоянного тока показало влияние регулировки частоты вращения якоря и смешанного возбуждения на стабильность выходных характеристик.

Износ щеток, температурные условия и повреждения обмоток негативно сказываются на работе.

Регулярное обслуживание важно для надежной эксплуатации. Результаты согласуются с теорией и могут использоваться для совершенствования методов испытаний.

Перспективы – новые методики и компьютерное моделирование. Исследование предоставляет практические рекомендации для эффективной эксплуатации.

## **Список литературы:**

1. Электронный ресурс [https://tsput.ru/res/fizika/1/ANISIMOV\\_1...](https://tsput.ru/res/fizika/1/ANISIMOV_1...)

## РЕЗОНАНСНЫЙ LCL – ПРЕОБРАЗОВАТЕЛЬ НАПРЯЖЕНИЯ

*Седельников Ян Константинович*

*студент,*

*Томский государственный университет систем управления и*

*радиоэлектроники,*

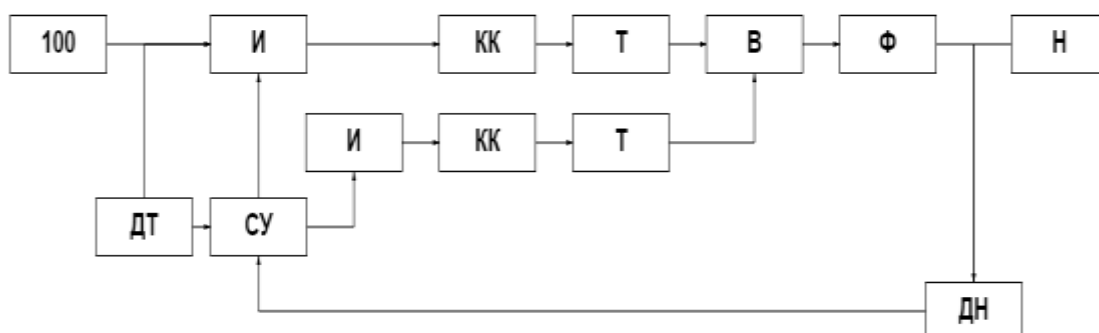
*РФ, г. Томск*

Современные высокотехнологичные устройства становятся все более сложными, требуя эффективных и надежных схем управления для обеспечения стабильной работы.

Фактором, ухудшающим энергетические характеристики, является жесткая коммутация транзисторов, которая приводит к существенному росту динамических потерь. Мягкую коммутацию без потерь могут обеспечить резонансные преобразователи. Наиболее распространенным типом таких преобразователей, на данный момент, является LCL – преобразователь. [1] .

### Структурная схема

Опишем работу системы через функции и взаимосвязи между функциональными блоками. Они подчеркнут функциональные возможности системы без углубления в подробности реализации. Это представление удобно для общего представления о том, что делает система, какие функции выполняет и какие связи существуют между ее элементами. На рисунке 1 представлена общая структурная схема преобразователя.



*Рисунок 1. Структурная схема источника питания*



Можно выделить следующие узлы в работе устройства: И – инвертор, Т – трансформатор, КК – колебательный контур, В – выпрямитель, Ф – фильтр, Н – нагрузка, ДТ – датчик тока, ДН – датчик напряжения, СУ – система управления.

И – это устройство, которое преобразует постоянное напряжение в переменное напряжение определенной частоты и амплитуды. Оно может быть реализовано с использованием различных полупроводниковых компонентов, таких как транзисторы или тиристоры. Инверторы широко применяются в различных системах, включая источники питания переменного тока, системы электропривода и преобразователи частоты.

Т – является устройством электроэнергетики, предназначенным для передачи или преобразования электрической энергии. Он состоит из двух или более мотков провода, которые связаны магнитным потоком. Трансформатор может повышать или понижать напряжение в электрической сети.

КК – колебательный контур в LCL – преобразователе представляет собой электрическую цепь, включающую конденсаторы, катушки индуктивности и резисторы. Он играет важную роль в регулировании напряжения и тока в преобразователе. Колебательный контур позволяет регулировать частоту и амплитуду выходного напряжения, обеспечивая эффективное преобразование энергии.

В – это устройство, которое преобразует переменный ток в постоянный ток. Он может состоять из диодов, которые позволяют току протекать только в одном направлении. Выпрямители используются во многих устройствах, таких как источники питания, зарядные устройства и др.

Ф – это устройство, предназначенное для очистки или фильтрации сигнала от нежелательных частот или шумов. Он может состоять из конденсаторов, индуктивностей или резисторов, которые позволяют пропускать только определенные частоты или подавлять другие частоты.

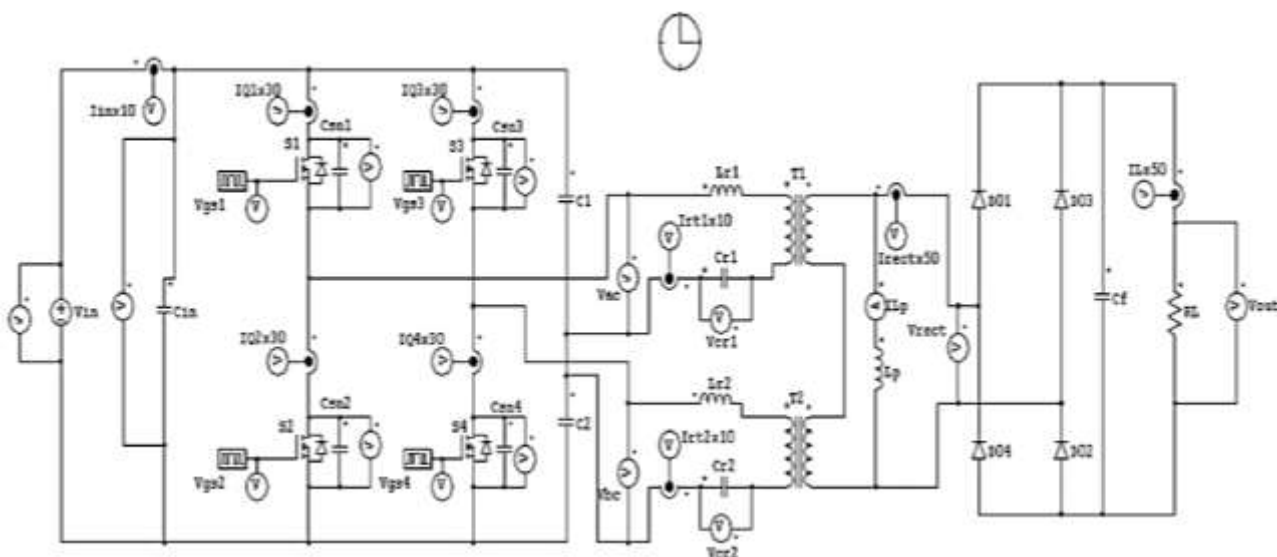
Н – это устройство или схема, которая потребляет и использует энергию или сигнал от других функциональных узлов. В контексте данной функциональной схемы нагрузка может представлять собой устройство или систему, которая использует преобразованную энергию или сигнал.

ДН – это устройство, которое измеряет или обнаруживает уровень напряжения в системе или схеме. В данной функциональной схеме датчик напряжения может использоваться для контроля или обратной связи в процессе работы схемы, чтобы обеспечить правильное функционирование и защиту от перенапряжения.

СУ – Система управления транзисторами в мостовом преобразователе необходима для контроля и управления переключением транзисторов в схеме. Это позволяет регулировать выходное напряжение и ток, создавать напряжение с нужной формой в зависимости от требований системы или нагрузки.

### Принцип работы резонансного LLC – преобразователя

Предлагается конфигурация dc-dc резонансного преобразователя с модуляцией линейного тока для таких приложений, как ветроэнергетика и фотоэлектрические (ФЭ) массивы с интерфейсом для коммунальных служб. Двойной последовательный резонансный преобразователь (SRC), в котором мощность делится на двумя полумостовыми конфигурациями. Возможность передачи мощности улучшается при использовании двойной конфигурации с двумя резервуарами, полумосты работают в режиме переключения нулевого напряжения (ZVS) [1].



**Рисунок 2. Двухтактная полумостовая схема резонансного LLC преобразователя**

## Работа схемы

1. Переключатели S1-S4 работают в режимах мягкого переключения (ZVS), формируя прямоугольные импульсы на узлах а и б.

2. Эти импульсы возбуждают резонансные контуры L1,C1 и L2,C2 где токи приобретают синусоидальную форму.

3. Энергия через резонансные токи передаётся на трансформаторы и Т.

4. На вторичной стороне трансформаторов токи выпрямляются диодами и сглаживаются конденсатором Cf, обеспечивая постоянное выходное напряжение.

5. Нагрузка RL получает питание с высоким КПД благодаря резонансной передаче энергии и мягкому включению.

## Основные преимущества схемы

- Высокий КПД за счёт ZVS (мягкого переключения).
- Гальваническая изоляция.
- Работа на двойном резонансе позволяет оптимизировать работу на разных уровнях нагрузки.
- Низкие электромагнитные помех [3].

## Заключение

LCL – преобразователь способен обеспечить единичный коэффициент передачи по напряжению на резонансной частоте, параметрическое ограничение тока за счет реактивного сопротивления резонансного контура и мягкая коммутация во всем диапазоне регулирования делает топологию крайне актуальной.

## Список литературы:

1. O. Ahmed and J. Bleijs, "An overview of DC-DC converter topologies for fuel cell-ultracapacitor hybrid distribution system," Renewable and Sustainable Energy Reviews, pp. 609-626, 2014.
2. T. Chan and L. Lai, "Permanent-magnet machines for distributed power generation: A review," IEEE Power Eng. Soc. Gen. Meeting. June 2014.
3. D.S. Gautam and A.K. S. Bhat, "A Comparison of Soft-Switched DC-to-DC Converters for Electrolyzer Application," IEEE Transactions on Power Electronics, vol. 28, no. No.1, pp. 54-63, 2013.

## РЕЖИМ РАБОТЫ ЭЛЕКТРИЧЕСКОЙ ЦЕПИ: АНАЛИЗ И КЛАССИФИКАЦИЯ

**Трофимов Владислав Вячеславович**

студент,

Улан-Удэнского колледжа железнодорожного транспорта,  
РФ, г. Улан-Удэ

**Башикирцев Дмитрий Андреевич**

студент,

Улан-Удэнского колледжа железнодорожного транспорта,  
РФ, г. Улан-Удэ

**Павлова Светлана Валерьевна**

научный руководитель,

Улан-Удэнского колледжа железнодорожного транспорта,  
РФ, г. Улан-Удэ

**Введение.** Электрические цепи являются основой большинства современных технологических решений. Их изучение и понимание режимов работы имеют ключевое значение не только для инженеров и ученых, но и для широкого круга специалистов. Тематики режима работы электрической цепи охватывают аспекты проектирования, анализа, эксплуатации и диагностики электрооборудования. В данной статье подробно рассматриваются основные режимы работы электрических цепей, их особенности, устойчивость и влияние на общую производительность.



**Рисунок 1. Схема**

## Основные режимы работы электрической цепи

Электрическая цепь может функционировать в нескольких режимах, среди которых выделяются следующие:

### 1. Стационарный режим

Стационарный режим характеризуется постоянством электрических величин (ток, напряжение, мощность) во времени. Такой режим может быть как постоянным (DC), так и переменным (AC).

- Постоянный ток (DC) - подразумевает бесконечное течение электроэнергии в одном направлении. Строго определенные условия, такие как сопротивление и характеристики источника, делают этот режим простым для анализа.

- Переменный ток (AC) - в этом режиме ток изменяется за определенные временные промежутки. Зачастую сигналы описываются синусоидальными волнами, что ведет к особенностям в расчетах сопротивлений, учитывающих индуктивные и емкостные компоненты.

### 2. Переменный режим

Переменный режим работы цепи требует учета временных характеристик. Основные аспекты переменного режима включают:

- Контроль фаз - в электрических цепях переменного тока ток и напряжение могут быть не в фазе. Это важно для расчета эффективного значения токов и мощностей.

- Реактивная мощность - в переменном режиме элементы цепи могут не просто рассеивать, но и накапливать (индуктивные и ёмкостные элементы). Эти качества необходимо учитывать при проектировании.

### 3. Переходный режим

Переходный режим возникает во время изменений в параметрах цепи, таких как подключение или отключение нагрузки, или изменения источника питания. Он определяется временными процессами, которые могут быть достаточно сложными:

- Зарядка и разрядка - в переходном процессе конденсаторы накапливают или теряют заряд, изменяя ток и напряжение на выходе.

- Колебания - некоторые элементы цепи могут вступать в резонанс, вызывая затухающие или устойчивые колебания, зависящие от параметров цепи.

### **Характеристики режимов работы**

Каждый режим работы имеет свои уникальные характеристики, которые необходимо учитывать при проектировании и эксплуатации электрической цепи:

- Стационарный режим позволяет использовать классическую аналитику и законы Ома и Кирхгофа для расчёта цепей.

- При переменном режиме важными становятся такие параметры, как эффективное значение тока и напряжения, полное сопротивление (импеданс), а также результаты измерений мощности.

- В переходном режиме часто применяют теорию линейных дифференциальных уравнений для анализа поведения цепей, что может включать использование временных функций и компонентов.

**Практические аспекты и специфика** Применение различных режимов в электрических цепях имеет конкретные реализационные аспекты:

1. Энергетические системы - система электроснабжения должна учитывать как стационарные, так и переходные процессы для достижения максимальной надёжности.

2. Электронные устройства - в своих разработках музыканты и инженеры электроники должны учитывать преобразование сигналов и их искажения в зависимости от режима.

3. Промышленные системы - в производственных процессах очень важно знать, как возникают переходные процессы и как они влияют на рабочие машины.

**Заключение.** Изучение режимов работы электрической цепи представляет собой важную часть работы инженеров и специалистов в области электротехники и электроники. Понимание этих режимов позволяет не только создавать надёжные и эффективные системы, но и предсказывать поведение цепей в разных условиях. Исследование различных аспектов работы электрических цепей становится

основой для будущих разработок и технологий, открывающих новые горизонты в научных и технических достижениях.

**Список литературы:**

1. Электронный ресурс <https://studfile.net/preview/4493296/page:6/>

## **КОНТРОЛЛЕР ЗАРЯДА НА БАЗЕ ДВУХФАЗНОГО ПОВЫШАЮЩЕГО ПРЕОБРАЗОВАТЕЛЯ**

***Харуцкий Иван Юрьевич***

*студент,*

*Томский государственный университет систем управления и радиоэлектроники,*

*РФ, г. Томск*

***Хан Олег Денисович***

*студент,*

*Томский государственный университет систем управления и радиоэлектроники,*

*РФ, г. Томск*

В современном мире, где растет спрос на эффективные и компактные решения для управления зарядкой аккумуляторов, двухфазные повышающие преобразователи становятся все более популярными. Они находят применение в различных устройствах, от портативной электроники до электромобилей. В этой статье мы подробно рассмотрим, как работает контроллер заряда на основе двухфазного повышающего преобразователя, его преимущества и ключевые аспекты проектирования.

### **Что такое двухфазный повышающий преобразователь?**

Двухфазный повышающий преобразователь (boost converter) – это схема преобразования постоянного тока (DC-DC), которая увеличивает входное напряжение до более высокого уровня на выходе. В отличие от однофазных схем, двухфазный подход использует две параллельные цепи с чередующимися фазами работы. Это позволяет распределить нагрузку между двумя фазами, что снижает пульсации тока и улучшает общую эффективность системы.

Основные элементы такого преобразователя включают:

1. Индуктивности (катушки индуктивности) – для накопления энергии.
2. Выключатели (MOSFET или GaN-транзисторы) – для управления током через индуктивность.



3. Диоды или синхронные выпрямители – для предотвращения обратного тока.

4. Конденсаторы – для сглаживания выходного напряжения.

### **Принцип работы контроллера заряда**

Контроллер заряда на базе двухфазного повышающего преобразователя управляет процессом зарядки аккумулятора путем регулирования выходного напряжения и тока. Его работа основана на следующих этапах:

1. Накопление энергии в индуктивностях:

- Когда транзистор одной из фаз включается, ток начинает протекать через индуктивность, создавая магнитное поле и запасая энергию.

- Вторая фаза в этот момент находится в состоянии размыкания (выключена), что позволяет снизить пульсации входного тока.

2. Передача энергии на выход:

- Когда транзистор выключается, энергия из индуктивности передается через диод или синхронный выпрямитель к нагрузке (аккумулятору).

- Две фазы работают с временным сдвигом  $180^\circ$ , что обеспечивает постоянную передачу энергии и минимизирует пульсации выходного напряжения.

3. Регулирование параметров зарядки:

- Контроллер измеряет параметры аккумулятора (напряжение, ток) и динамически регулирует ширину импульсов (PWM) для поддержания оптимального режима зарядки.

- Например, при достижении максимального напряжения аккумулятора контроллер может переключиться в режим ограничения тока или полностью прекратить зарядку.

### **Преимущества двухфазной архитектуры**

Использование двухфазной схемы дает множество преимуществ по сравнению с традиционными однофазными решениями:

1. Снижение пульсаций тока:

- Благодаря чередованию фаз суммарный ток на входе и выходе становится более плавным.

- Это уменьшает нагрузку на входные конденсаторы и снижает электромагнитные помехи (ЕМІ).

## 2. Увеличение эффективности:

- Распределение нагрузки между двумя фазами снижает тепловые потери в компонентах.

- Современные компоненты, такие как GaN-транзисторы, еще больше повышают эффективность за счет меньших потерь при переключении.

## 3. Компактность конструкции:

- За счет снижения требований к отдельным компонентам (например, меньшие размеры катушек индуктивности) можно уменьшить общий размер устройства.

## 4. Гибкость масштабирования мощности:

- Двухфазная архитектура легко масштабируется для работы с более высокими мощностями путем добавления дополнительных фаз.

### **Ключевые аспекты проектирования**

При разработке контроллера заряда на основе двухфазного повышающего преобразователя необходимо учитывать следующие моменты:

1. Выбор компонентов: Индуктивности должны быть рассчитаны таким образом, чтобы выдерживать максимальный ток без насыщения. Транзисторы должны иметь низкое сопротивление открытого канала ( $R_{ds(on)}$ ) для минимизации тепловых потерь.

2. Синхронизация фаз: Для обеспечения равномерной работы обеих фаз требуется точная синхронизация сигналов управления транзисторами.

3. Тепловое управление: Распределение тепла между компонентами важно для предотвращения перегрева системы. Использование радиаторов или активного охлаждения может быть необходимым при работе с высокими мощностями.

4. Алгоритмы управления зарядкой: Контроллер должен поддерживать различные режимы зарядки аккумуляторов (например, CC/CV – постоянный ток/постоянное напряжение). Необходимо учитывать специфику используемых аккумуляторов (литий-ионные, свинцово-кислотные и др.).

5. Электромагнитная совместимость (EMC): Минимизация EMI достигается правильным выбором частоты переключения и использованием фильтров.

Такие контроллеры находят применение во многих областях: зарядка литий-ионных батарей в портативной электронике, электромобили и гибридные транспортные средства, системы резервного питания (UPS), промышленные источники питания высокой мощности.

### **Заключение**

Контроллеры заряда на базе двухфазных повышающих преобразователей представляют собой современное решение для эффективной зарядки аккумуляторов различных типов. Их преимущества включают снижение пульсаций тока, повышение эффективности системы и возможность масштабирования мощности при сохранении компактных размеров устройства. Однако успешное внедрение таких систем требует тщательного выбора компонентов и продуманной схемотехники.

### **Список литературы:**

1. “Микроконтроллеры и их применение” - учебное пособие, описывающее основы работы с микроконтроллерами, включая NE555 (Print) – [Электронный ресурс] – Режим доступа. –URL: [https://fido.ganjanetwork.ru/pub/fileecho/957SHEMA/REJ24\\_D\\_.PDF](https://fido.ganjanetwork.ru/pub/fileecho/957SHEMA/REJ24_D_.PDF) (Дата обращения 13.12.2024).
2. Analog Devices повышающие регуляторы – [Электронный ресурс] – Режим доступа. – URL: <https://www.analog.com/en/product-category/step-up-boost-regulators.html> (Дата обращения 13.12.2024).
3. Двухфазный повышающий конвертер как звено системы автоматического управления – [Электронный ресурс] – Режим доступа. –URL: [https://power-e.ru/power\\_supply/dvuhfaznye-konvertery/](https://power-e.ru/power_supply/dvuhfaznye-konvertery/) (Дата обращения 14.12.2024).

## **ТРЕХФАЗНЫЙ ВЫПРЯМИТЕЛЬ НА ОСНОВЕ ПРЕОБРАЗОВАТЕЛЯ SEPIC**

***Шмелёв Данил Олегович***

*студент,*

*Томский государственный*

*университет систем управления и радиоэлектроники,*

*РФ, г. Томск*

***Строев Александр Владимирович***

*студент,*

*Томский государственный*

*университет систем управления и радиоэлектроники,*

*РФ, г. Томск*

Трёхфазные выпрямители широко используются в современном электрическом оборудовании для преобразования переменного тока (AC) в постоянный (DC).

Среди различных топологий для этого преобразования, преобразователь SEPIC (Single-Ended Primary Inductor Converter) привлекает внимание благодаря своим уникальным свойствам, включая возможность работы с различными уровнями напряжения и выгодные характеристики по выполнению задач по преобразованию энергии.

В данной статье мы рассмотрим основные принципы работы трёхфазного выпрямителя на основе преобразователя SEPIC и его применения.

### **Принцип работы преобразователя SEPIC**

Преобразователь SEPIC относится к семейству дроссельных преобразователей (или переключающих регуляторов), которые могут обеспечивать как усиление, так и понижение напряжения.

Основные компоненты схемы SEPIC включают:

- Входные и выходные конденсаторы: Эти элементы служат для связки с источником и нагрузкой, соответственно.
- Индукторы: Они хранят и освобождают энергию, что позволяет преобразователю работать как на повышении, так и на понижении напряжения.

- Выключатель (обычно в виде транзистора)\*\*: Этот элемент управляет потоком электричества и контролирует процесс преобразования.

- Диодан (выпрямитель): Используется для преобразования переменного тока в постоянный.

Преобразователь SEPIC может работать с указанным диапазоном входных напряжений и обеспечивает плавный выходной ток, что делает его идеальным для применения в различных условиях.

### Трехфазный выпрямитель на основе SEPIC

Трехфазный выпрямитель на основе SEPIC использует три этапа преобразования входного переменного трехфазного напряжения в постоянное. Такие схемы имеют множество преимуществ:

- Снижение пульсаций выходного тока: Используя комбинации индукторов и конденсаторов, можно добиться низкого уровня пульсаций выходного тока.

- Устойчивость к колебаниям напряжения\*\*: За счет регулирования на каждом из этапов, выходное напряжение будет удерживаться на заданном уровне независимо от колебаний входного.

- Разнообразие схемотехнических решений\*\*: Комбинируя различные режимы работы (поэтому, хоть и относится к DC/DC преобразователям, может выполнять различные функции, что делает его универсальным решением).

## Применения

Трехфазные выпрямители на основе SEPIC находятся в использовании в различных сферах, включая:

- Промышленные источники питания: Благодаря своей устойчивости и эффективности, они идеально подходят для питания тяжелого оборудования.

- Системы возобновляемой энергии:

Например, солнечные панели и ветряные генераторы, часто имеют переменное выходное напряжение, и требуется надежный выпрямитель для подачи энергии на сеть.

- Электромобили: Технологии на базе SEPIC могут быть использованы для более эффективного и компактного преобразования энергии в системах электропривода.

### **Заключение**

Трехфазный выпрямитель на основе преобразователя SEPIC представляет собой эффективное и универсальное решение для преобразования переменного тока в постоянный.

Его способности работать с различными уровнями напряжения, обеспечивать низкий уровень пульсаций и устойчивость к колебаниям делают его популярным в современных приложениях, включая промышленное оборудование и возобновляемые источники энергии.

Будучи основой для многих современных решений, преобразователь SEPIC служит важным инструментом для инженеров и проектировщиков в области электротехники.

### **Список литературы:**

1. М.Ю. Кастров, И.Н. Соловьев Трехфазный выпрямитель с коррекцией коэффициента мощности на основе преобразователя SEPIC, работающего в режиме непрерывных токов – [Электронный ресурс] – URL: [https://vk.com/doc499791430\\_681782328?hash=UVb3csO82LJ5d8R4zs9J0OzKJ uwsRJKwfZOr7gWaKDz&dl=gPI7hltTeJDOeIxpDNeVKK9o7R2zd5x2jIWIZG1dqLw](https://vk.com/doc499791430_681782328?hash=UVb3csO82LJ5d8R4zs9J0OzKJ uwsRJKwfZOr7gWaKDz&dl=gPI7hltTeJDOeIxpDNeVKK9o7R2zd5x2jIWIZG1dqLw) (Дата обращения 13.12.2024)
2. Ritchie, W., & Engelhardt, G. (2007). "Design of a High-Efficiency DC-DC Converter Using a SEPIC Topology." International Conference on Electrical Systems for Aircraft, Railway, Ship Propulsion and Road Vehicles, pp. 1-6. – [Электронный ресурс] – URL: <https://www.mdpi.com/1996-1073/12/8/1569> (Дата обращения 11.12.2024)
3. Yao, M., & Lu, L. (2018). "Optimization of Three-Phase SEPIC Converter for High Efficiency." IEEE Energy Conversion Congress and Exposition (ECCE), pp. 2431-2436 – [Электронный ресурс] – URL: <https://ieeexplore.ieee.org/document/8550902> (Дата обращения 13.12.2024)

**РУБРИКА 6.**  
**«ЭКОНОМИКА»**

**ПРИЁМЫ СЕНСОРНОГО МАРКЕТИНГА В СИСТЕМЕ  
КОММУНИКАЦИЙ: ОПЫТ ИССЛЕДОВАНИЯ УСЛУГ  
РЫНКА NORECA**

***Вороня Марина Витальевна***

*студент,  
Южно-Уральский государственный университет,  
РФ, г. Челябинск*

***Горшкова Екатерина Ивановна***

*студент,  
Южно-Уральский государственный университет,  
РФ, г. Челябинск*

***Череднякова Анна Борисовна***

*научный руководитель,  
д-р пед. наук, доцент, профессор кафедры  
Журналистика, реклама и связи с общественностью,  
Южно-Уральский государственный университет,  
РФ, г. Челябинск*

Цель исследования: изучить эффективность приемов сенсорного маркетинга для продвижения услуг брендов компаний рынка NoReCa.

Задачи исследования:

1. Провести теоретический анализ сенсорных стимулов и их использования в рекламе;
2. Выделить ключевые характеристики приемов каждого сенсорного стимула, влияющих на формирование потребительского восприятия и предпочтений;
3. Провести исследование рынка NoReCa по применению сенсорного маркетинга организациями в разных нишах;
4. Проанализировать полученные данные и сделать вывод.

Аннотация: статья посвящена исследованию сенсорного маркетинга, а именно использованию света, цвета, звука и запаха в рекламе. Авторами рассматриваются

вопросы применения сенсорного маркетинга для эффективности использования в рекламе, а также влияния сенсоров на поведение аудитории и их восприятие брендов рынка HoReCa. В статье проведён анализ ведущих представителей российского рынка HoReCa и определены наиболее эффективные приемы использования сенсорного маркетинга.

Ключевые слова: сенсорный маркетинг, маркетинговые исследования, реклама, сенсорные стимулы, приёмы сенсорного маркетинга, потребительские предпочтения, потребительское восприятие.

Одной из основных функций любой рекламы является привлечение и удержание внимания клиента. Однако реализовать это становится все сложнее: в информационную эпоху потребитель пресытился всевозможными образами, его сложно увлечь. Именно поэтому современная реклама, как правило, стремится одновременно задействовать несколько органов чувств.

Перспективным направлением в этой области является сенсорный маркетинг, который основан на использовании различных сенсорных стимулов, таких как запахи, звуки, цвет и свет. Эти элементы могут значительно влиять на восприятие бренда, формирование эмоциональной связи с потребителем и, в конечном итоге, на принятие решения о покупке.

Человек воспринимает окружающий мир через пять сенсорных каналов, и использование хотя бы двух или трех из них в маркетинговых коммуникациях открывает новые возможности для продвижения бренда и формирования лояльности клиентов.

### **Запахи в рекламе**

В последние годы искусственные и натуральные ароматизаторы выходят за рамки традиционного применения (парфюмерия, косметика, пищевая промышленность), и находят все больше новых ниш. Аромату уделяют особое внимание целые помещения и магазины, ароматизируя специально подобранными запахами для достижения различных целей, таких как увеличение продаж, повышение узнаваемости, стремление к расположению потенциального клиента.



Несмотря на увеличение спроса на ароматизацию различных продуктов, их сила как эффективного инструмента в рекламе еще недостаточно оценена. Есть несколько психологических причин, которые подтверждают, что запахи могут значительно повысить эффективность рекламных кампаний организаций [10].

### 1. Связь запахов с человеческой памятью

Запахи напрямую связаны с памятью человека: об этом еще в 1840 году заявил доктор Берар в «Медицинском словаре». Доктор писал, что обоняние затрагивает воспоминание о прошлом, а также воображение человека. Действительно, между обонянием и памятью прослеживается сильная ассоциативная связь. Это объясняется тем, что человек не может описать запах, используя какую-либо терминологию: это возможно сделать только с помощью упоминания предметов, которые носят подобный запах.

Данная особенность человека может стать эффективным рычагом воздействия в области маркетинга: грамотное использование ароматов в рекламе способно выстроить необходимое отношение к фирме.

### 2. Эмоционально окрашенные впечатления людей от различных запахов

Обоняние – это первый дистанционный рецептор живых организмов, то есть древнейшее чувство. Корковые центры обонятельного анализатора человека находятся в древнейшей части головного мозга – в обонятельном мозге. Рядом с обонятельным мозгом находится лимбическая система, отвечающая за наши эмоции, поэтому все запахи эмоционально окрашены, «безразличных» запахов не существует.

Специалисты в области исследования воздействия запахов на человека Х. Эрлихманн и Л. Бастон [10] писали, что запах может извлекать из памяти давно забытые эмоциональные воспоминания, а также влиять на настроение и состояние человека. С помощью запахов можно манипулировать сознанием и поведением человека.

### 3. Перегруженность зрительных и слуховых анализаторов в современном обществе

Современные жители мегаполисов находятся в переполненном информационном поле и постоянно подвергаются массовой рекламой атаке – визуальной и аудиальной. Улицы, СМИ, транспорт – всё переполнено «кричащей» рекламой, что приводит к информационной перегрузке и снижению эффективности рекламных обращений.

В условиях такой перегрузки использование обоняния как рекламного инструмента открывает большие перспективы. С помощью ароматов можно обойти заполненное рекламой поле и привлечь аудиторию.

### **Звуки в рекламе**

Мы живем в мире, в котором звуковые элементы играют ключевую роль в формировании нашего опыта и принятии решений. Соответственно, звуки являются довольно важной составляющей для рекламных кампаний.

Рекламодателей всегда волновал вопрос влияния рекламных сообщений на потребителя. С 60-х годов XX века началось исследование такого элемента рекламного обращения, как звук [12]. Маркетологи исследовали влияние музыки на поведение покупателей. В результате данных исследований было установлено, что звук является одним из самых эффективных средств программирования потенциальных клиентов. Это объясняется физиологическими особенностями нашего организма. Доказано, что ухо реагирует на информацию быстрее, нежели глаза. Услышанное слово мозг распознаёт за 140 миллисекунд, в то время как увиденное за 180 миллисекунд. Следовательно, слушать сообщение более эффективно, чем читать.

Восприятие каждого человека субъективно, поэтому невозможно создать универсальной мелодии для каждого. В связи с этим специалисты по рекламе делят аудиторию на целевые группы и подбирают звуковой фон для каждой из них. В настоящее время существуют специализированные компании, которые занимаются профессиональным подбором музыки для магазинов.

Музыка в рекламе часто играет ключевую роль в создании определенного настроения и формировании ассоциаций с продуктом. Для рекламы важны такие музыкальные элементы, как мелодия, ритм, темп, тембр и другие, каждый из

которых может сыграть свою роль в передаче смыслового содержания. Соответственно, музыка является активным компонентом брендинга.

Помимо музыки в рекламе выделяют другие виды звуковых эффектов. К ним относятся звуки, создающие эффект присутствия, такие как шум леса, звук мотора, а также звуки, использующиеся в качестве торгового знака бренда. Применяются и инфразвуки (колебания с частотами ниже 20 Гц). Большинство природных катастроф сопровождается инфразвуками, именно поэтому данные звуки могут значительно влиять на психологическое состояние человека, вызывать тревогу.

Ещё одним важным элементом для восприятия информации является голос: от правильного выбора диктора во многом зависит успех рекламного сообщения. Люди часто судят о чертах характера и личности в целом по голосу и манере речи и обычно предпочитают низкие голоса, уверенную манеру речи. Сама речь должна быть в меру эмоциональной, голосом нужно делать акцент в нужных местах, говорить размеренно и в достаточно громко.

### **Цвет в рекламе**

По данным разных исследований и заявлений, до 80% информации об окружающем мире человек получает через зрение [11]. Следовательно, цвет очень важен для человека и имеет большие возможности в маркетинге. Знание психологии цвета позволяет грамотно сформировать необходимое отношение к бренду.

С помощью некоторых цветов можно убедить человека принять какое-либо решение, например, купить товар. В 1994 году Вайнберг, Кэмбелл и Броди создали цветовую товарную матрицу (таблица), товары в которой подразделяются на группы, основываясь на их применении и финансовом риске, связанном с их покупкой [13].

*Таблица 1.*

#### **Цветовая товарная матрица**

	Жизненные потребности	Эмоциональные потребности
Высокая и средняя стоимость	Белые товары	Красные товары
Низкая стоимость	Голубые товары	Желтые товары

Белая группа включает в себя товары, удовлетворяющие функциональные потребности, а покупка требует больших вложений: автомобиль, сантехника, компьютер. К красной группе относятся товары, подчеркивающие статус и повышающие самооценку (спортивные машины, ювелирные изделия и т.д.). Голубая группа содержит в себе товары, также направленные на удовлетворение функциональных потребностей, но не требующие особых затрат. Последняя группа желтых товаров включает в себя все «маленькие удовольствия» человека, которые недорого стоят и закрывают моментальные эмоциональные потребности: десерты, кофе, декор для дома.

Так или иначе, цветовая товарная матрица является одним из методов определения психологического содержания цвета. Каждый цвет имеет свое уникальное значение в маркетинге и может составить определенный образ фирмы в глазах аудитории.

Красный цвет используется для привлечения внимания, динамичности, яркости, скорости, но чрезмерное использование может вызвать раздражение и агрессию. Также, красный цвет вызывает аппетит.

Оранжевый цвет – дружелюбный и бодрящий цвет, использующийся для передачи радостных эмоций. Но некоторые оттенки могут выглядеть дешево, поэтому цвет часто используют для недорогих товаров.

Зеленый цвет отражает близость к природе и экологичное отношение к окружающей среде. Зеленый часто используется в сферах медицины и косметологии.

Фиолетовый цвет демонстрирует царственность, богатство и успех. Зачастую ассоциируется с богатым воображением, творчеством и креативностью [14].

От того, насколько внимательно фирма отнесется к выбору собственного цвета, зависит восприятие бренда аудиторией. Если грамотно подобрать цветовую палитру, то можно создать фирменный стиль, который не только будет выделять компанию среди конкурентов, но и повышать эффективность рекламных кампаний и увеличивать показатели охватов и прибыли.

## Свет в рекламе

Освещение представляет собой мощный инструмент для создания желаемой атмосферы, а также играет важную роль в оформлении товаров. С психологической точки зрения на нас оказывают сильное воздействие следующие факторы: правильный оттенок освещения, типы источников света, а также распределение света в пространстве.

Освещение играет довольно важную роль в местах продаж. При выборе правильного освещения решается следующий ряд маркетинговых задач:

1. Фокусировка внимания на отдельных участках и товарах.
2. Создание положительных эмоций у потенциальных потребителей.
3. Создание направления движения: свет помогает ориентировать клиентов в нужных товарных зонах.
4. Создание необходимого образа товаров.
5. Увеличение времени нахождения в магазине.
6. Управление восприятием пространства. Освещение и световые эффекты играют важную роль в формировании восприятия пространства.

Важно стремиться к оптическому комфорту, то есть нормальным условиям видимости, созданию нужной атмосферы, улучшению общего восприятия освещаемых поверхностей и созданию оптического «руководства» для посетителей. При этом стоит избегать перегрева от некоторых источников освещения, слишком сильных теней, а также нежелательных эффектов отражения.

Стоит использовать нейтральные источники света, которые не вызывают обесцвечивания и не создают теней. Это поможет создать "оазисы" света и теней, которые улучшат представление продукции и сделают пребывание в помещении более комфортным. Необходимо следовать принципу, согласно которому внимание сосредоточено на угле зрения покупателя, а не продавца.

Освещение играет значительную роль в создании видео- и фотоматериалов. Оно является ключевым элементом композиции кадра, позволяя подчеркнуть глубину пространства, выделить объемы, контуры и рельефные детали, а также передать атмосферу и уровень глубины второго и третьего планов, формируя

определенное настроение [15]. Характер освещения помогает зрителю определить время суток, в которое разворачивается действие, а свет, как выразительный инструмент, акцентирует внимание на важных сюжетных моментах.

### **Исследование**

Для подтверждения теоретической части был проведен эмпирический анализ применения сенсорного маркетинга на рынке HoReCa. Были рассмотрены такие рестораны, как «Chester» в г. Челябинск и «White rabbit» в г. Москва; отели «Four Seasons Hotel Moscow» и «Radisson Blu» в г. Челябинске; а также кофейня «Surf Coffee» в г. Челябинске и кафе «Papa Carlo» в г. Челябинске. Данная география исследования была выбрана для составления объективного вывода об использовании сенсорного маркетинга и его эффективности на территории России. Анализ заведений только одного города не позволил бы получить общую картину, характерную для крупных городов страны. Для анализа были выбраны именно эти заведения, так как они пользуются популярностью, доверием и расположением потребителей. В ходе анализа рассмотрим такие элементы сенсорного маркетинга, как запах, звук, цвет и свет: данные элементы являются основными составляющими сенсорного маркетинга.

В начале рассмотрим услуги ресторанов. Первым объектом исследования стал ресторан «Chester» в г. Челябинск – одно из популярных заведений города, его рейтинг на платформе «Яндекс» составляет 4,9 из 5 [1]. В нем используется широкий спектр сенсорного маркетинга. В заведении всегда звучит приятная, ненавязчивая музыка, которая располагает к времяпрепровождению в ресторане и не мешает беседам за столом. В летний сезон музыка звучит и на улице, привлекая внимание мимоидущих людей.

В «Chester» особое внимание уделено свету: основной свет используется в минимальном количестве, освещение создается благодаря точечным источникам света (рис. 1), таким как настенные светильники, торшеры, зеркала со светодиодными лентами – это создает ненавязчивое и немного тусклое освещение. Сделано это с целью фокусирования потребителя на еде.



*Рисунок 1. Освещение и интерьер ресторана «Chester»*

*Рисунок 2. Логотип ресторана «Chester»*

Яркие цвета практически не используются ни в рекламных кампаниях, ни в фирменном стиле заведения. Основная палитра – оттенки коричневого, горчичного, зеленого и бежевого. Логотип заведения (рис. 2) выполнен в сочетании коричневого (чувство тепла, уюта, стабильности и безопасности) и белого (ассоциации с роскошью, авторитетностью, лаконичностью). Однако, можно заметить красный цвет в меню ресторана – им отмечены новые блюда, а также разделы с мясом. Это необходимо для привлечения внимания посетителя.

Ароматы сопровождают посетителя от входа до главного зала: легкие приятные нотки расслабляют человека и повышают настроение. Но особого внимания ароматизации не придается.

Таким образом, ресторан «Chester» использует сенсорный маркетинг во всем его проявлении, что положительно сказывается на репутации заведения. Люди получают удовольствие не только от еды и напитков, но и от сопутствующих факторов, улучшающих настроение: приятное освещение, легкая музыка, сдержанный дизайн.

Вторым объектом исследования стал ресторан «White Rabbit» в г. Москва – заведение, которое входит в список «The World’s 50 Best Restaurants». Его рейтинг по версии «Яндекс» составляет 5 из 5 [7].

Освещение в залах создают панорамные окна с видом на столицу, но с приходом темноты зал освещают точечные источники света, что в совокупности создает легкий, приглушенный свет, располагающий к приему пищи (рис. 3).

Создание атмосферы «сумерек» в помещении только усиливает аппетит и концентрирует посетителя на приеме пищи.



*Рисунок 3. Интерьер ресторана «White rabbit»*

*Рисунок 4. Логотип ресторана «White Rabbit»*

В ресторане звучит легкая, приятная музыка, дополняющая атмосферу заведения. Иногда в ресторане звучит живая музыка, которая прибавляет удовольствия от ужина и поднимает настроение. В рекламных видеороликах ресторана «White Rabbit» [6] предпочтение отдано классическим мелодиям: это повышает репутацию заведения и создает необходимый ассоциативный ряд у аудитории. Классическая музыка – это про богатство, качество, статус и искусство.

Ароматам в ресторане «White Rabbit» в г. Москва уделяется особое внимание. В лифте посетителей встречает аромат «Красная секвойя», сочетающий древесные, сладкие и мускусные нотки. Он успокаивает и создает ощущение предвкушения. В туалете распыляется аромат «Зеленое манго», поднимающий настроение и скрывающий неприятные запахи уборной. Но разнообразная ароматизация помещения – далеко не конец использования сенсорного маркетинга. Официальный источник «White Rabbit» в 2016 году заявил о том, что в честь 8 Марта раздаст девушкам, посетителям ресторана, гастрономические духи, изобретенные в WR Lab [8]. Несмотря на то, что компания не позиционируется как парфюмерная, она провела необычную акцию, тем самым привлекла к себе внимание в СМИ и увеличила количество посетителей.



В интерьере ресторана преобладают благородные оттенки: коричневый, синий, бежевый, серый цвета в сочетании с приятной текстурой создают ощущение роскоши и богатства. Логотип ресторана (рис.4) выполнен в белой и черной вариации: лаконичное использование базовых цветов создает образ дорогого и качественного места.

Таким образом, ресторан «White rabbit» использует все виды сенсорного маркетинга, а именно точечное освещение, специальные ароматы, соответствующую музыку и грамотные цвета, что создает правильный ассоциативный ряд у аудитории и производит необходимый эффект. Использование сенсорного маркетинга в рекламных кампаниях дает преимущество заведению над другими конкурентами и выделяет ресторан на рынке.

Кафе также используют сенсорный маркетинг, чтобы привлечь как можно больше посетителей и повысить свою узнаваемость. Некоторые кафе привлекают ароматом выпечки, некоторые – впечатляющим освещением входной группы.

В ходе исследования была рассмотрена сеть кофеен «Surf Coffee», имеющая более 100 точек по всей стране. Кофейня создана с определенной идеологией – любовь к сёрфингу. Рейтинг заведения в г. Челябинск составляет 5 из 5 [5].

Ярко выраженный запах кофе распространяется по всему помещению заведения. Кофейные зерна излучают контрастный запах, который воздействует на мозг человека: аромат создает бодрое, позитивное настроение, так как запах кофе «провоцирует» выделение эндорфинов – гормонов счастья. Данный аромат способен завлечь клиента и «заставить» купить напиток, даже если человек не планировал совершать подобную покупку. Благодаря положительным реакциям сознания человека с ароматом кофе, возможно выстроить позитивный ассоциативный ряд между нотками кофе и кофейней, чем и пользуется заведение «Surf Coffee».

Точечное освещение с помощью торшеров и потолочных светильников (рис. 5) создает необходимую обстановку в помещении и не мешает посетителям. Входная группа также в большинстве своем имеет красивое, привлекающее на себя внимание освещение: гирлянды, светодиоды, светящаяся вывеска с логотипом

кофейни – всё это воздействует на потенциальных клиентов, а также создает позитивное отношение к бренду.



*Рисунок 5. Интерьер «Surf Coffee»*

Звукам в кофейне «Surf Coffee» уделено особое внимание. В кофейне играет специфичная музыка от Surf Coffee Propaganda Machine – смесь расслабляющих мелодий с энергичным ритмом: такая музыка придает уникальности заведению. Помимо этого, находясь в кофейне, вы можете услышать звуки приготовления кофе, что придаёт особый шарм заведению. В рекламных кампаниях кофейни «Surf Coffee» используют специфические «звуки кофе», а также легкий джаз: этот набор звуков дополняет бренд кофейни и создает необходимые ассоциации – свобода, легкость, комфорт и счастье.

Цвета в истории бренда используются одни и те же, а именно оттенки коричневого, зеленого, древесного, а также элементы красного. Эти цвета создают чувство комфорта и надежности. В интерьерах кофейни не используются контрастные сочетания и грубые цвета, чтобы сохранить лаконичность и сдержанность, а в меню и рекламных кампаниях цветом выделяются все необходимые для подчеркивания детали: новые позиции, акции, предложения.

Сеть кофеен «Surf Coffee» используют все необходимые механизмы сенсорного маркетинга, чтобы добиться подходящей атмосферы для беседы за чашечкой кофе с десертом. Специально продуманные цвета, выраженный аромат кофе и

уникальные саундтреки в помещении создают незабываемое впечатление у посетителя и формируют правильное отношение к бренду кофейни.

Кафе-пиццерия «Papa Carlo» в Челябинске – одно из самых уютных мест города для отдыха всей семьёй. Его рейтинг на платформе «Яндекс» составляет 5 из 5 [3].

Заведение выглядит довольно ярко (рис. 6), привлекает к себе внимание и собирает большое количество посетителей каждый день. Это объясняется не только вкусом блюд, но и ярким дизайном заведения. Со стороны оно выглядит как настоящий сказочный замок, привлекает большое количество внимания. Внутри интерьер разделён на несколько зон: взрослая, выдержанная в пастельных тонах, и яркая детская. Такое цветовое решение способствует привлечению разных людей. А яркие цвета, преобладающие в интерьере, отсылают посетителей в детство, помогают почувствовать себя героем сказки.



*Рисунок 6. Кафе «Papa Carlo» в Челябинске*

Освещение в заведении помогает подчёркивать основную концепцию. В игровой зоне представлено большее количество осветительных приборов, а в зоне, предназначенной для взрослых людей освещение более приглушенное, направленное на создание уютной атмосферы.

Приятным элементом в кафе являются запахи. Ароматы блюд положительно сказываются на настроении и самочувствии посетителей.

Музыка приятно дополняет заведение, расслабляет и способствует созданию хорошего настроения. В зависимости от времени суток выбираются соответствующие композиции, что положительно сказывается на атмосфере заведения.

Таким образом, пиццерия «Papa Carlo» в Челябинске применяет сенсорный маркетинг для создания атмосферы и формирования правильного отношения к бренду у посетителей.

Помимо ресторанов и кафе активно внедряют сенсорный маркетинг и отели. Это делается для привлечения большего числа гостей и создания располагающей атмосферы. Например, отель «Four Seasons Hotel Moscow» – один из самых известных отелей, располагающийся в сердце Москвы, его рейтинг на платформе «Яндекс» составляет 5 из 5 [2]. Данный отель широко применяет сенсорный маркетинг для создания незабываемой атмосферы и поддержания качества обслуживания на высшем уровне.



***Рисунок 7. Интерьер отеля «Four Seasons Hotel Moscow»,  
Рисунок 8. Логотип отеля «Four Seasons Hotel Moscow»***

Специально для отеля российский бренд «Tonka Perfumes» разработал эксклюзивный селективный аромат «Love is in the Air», передающий дух и атмосферу отеля. Аромат отличается элегантностью и изысканностью, сочетая яркие и чувственные ноты цитрусовых, мирры, амбры, ванили, мускуса и пачули. Аккорд итальянского бергамота и мандарина воплощает энергетику гостеприимства, в то

время как нежное благоухание мирры создает атмосферу роскоши. Сердце аромата наполняет пространство теплым звучанием ванили, способствуя расслаблению гостей. Аромат «Love is in the Air» приветствует гостей «Four Seasons Hotel Moscow» уже на входе и заполняет общие зоны. В спа-центре «Amnis Spa» предлагаются фирменные свечи и диффузоры, а в номерах доступна косметическая линия «Love is in the Air». Универсальный аромат в различных форматах способствует созданию эмоциональной связи с отелем и усиливает впечатления гостей от их пребывания в «Four Seasons Hotel Moscow».

В общих зонах отеля (рис. 7) преобладают спокойные оттенки, такие как бежевый, коричневый, белый и серый. Присутствует чёрный цвет. В номерах можно встретить более яркие цвета, но они не являются кричащими, а выглядят довольно благородно, сочетаясь с пастельными тонами. Логотип отеля (рис. 8) выполнен в чёрно-белой гамме. Такой выбор цветов и оттенков в фирменном знаке и декоре самого отеля говорит о стремлении подчеркнуть благородство, изысканность и высокий статус заведения.

Особое внимание уделяется освещению отеля. Освещение в отеле «Four Seasons Hotel Moscow» создаёт атмосферу комфорта и роскоши. В каждом пространстве тщательно подобранные источники света подчеркивают элегантный интерьер, акцентируя внимание на архитектурных деталях и дизайнерских решениях. Нежное и мягкое приглушенное освещение в номерах и общественных зонах способствует расслаблению и уюту. Стоит отметить и естественное освещение в номерах. Большие окна в каждом номере визуально расширяют пространство и делают его светлее.

В отеле находится несколько ресторанов, в некоторых из которых гости могут услышать живую музыку.

Таким образом, отель «Four Seasons Hotel Moscow» активно внедряет сенсорный маркетинг для создания комфортной атмосферы, поддержания статуса и обеспечения лучшего уровня обслуживания для своих гостей.

Отель «Radisson Blu» в Челябинске – один из самых известных отелей города, его рейтинг на платформе «Яндекс» составляет 5 из 5 [4]. Расположенный в

центре города, отель ежедневно привлекает большое количество гостей г. Челябинска. Он довольно гармонично вписывается в архитектуру города.

Важным элементом отеля является его цветовое решение. Цвета бренда довольно яркие, привлекающие внимание. Интерьер «Radisson Blu» в Челябинске разработан известным шведским гостиничным дизайнером Кристианом Лундваллем, поэтому отель отличает скандинавский стиль (рис. 9). Основными цветами являются синий, голубой, бежевый, серый и горчичный. Синий цвет вызывает доверие, а также ассоциируется со свободой и свежестью. Бежевый, серый и горчичный создают ощущение домашнего тепла и безопасности.



*Рисунок 9. Интерьер отеля «Radisson Blu» в Челябинске*

*Рисунок 10. Интерьер отеля «Radisson Blu» в Челябинске*

Ещё одним привлекательным элементом отеля является ресторан «Paulaner». Ресторан специализируется на традиционной баварской кухне и пользуется популярностью как среди гостей отеля, так и среди местных жителей. Ароматы блюд способствуют созданию комфортной атмосферы, чувству удовлетворения.

Усиливает этот эффект живая музыка, которой следует уделить особое внимание. Музыка придаёт отелю и ресторану уникальную атмосферу. Это не просто фоновое звучание, а полноценное дополнение к основным блюдам.

Большое значение играет и освещение отеля (рис. 10). В отеле присутствует большое количество разнообразных осветительных приборов, гармонично сочетающихся между собой и способствующих созданию нужного настроения. Номера отеля оснащены как основным, так и вспомогательным освещением. За

счёт этого гость сам может создать те условия проживания, которые будут комфортны именно ему.

Отель «Radisson Blu» в Челябинске активно внедряет сенсорный маркетинг для развития бренда и создания комфортных условий проживания для своих гостей.

Составим сводную таблицу по уровню применения определённых элементов сенсорного маркетинга в рассмотренных заведениях. Оценка производится по 5-бальной шкале, где «1» – элемент сенсорного маркетинга не представлен, «5» – элемент сенсорного маркетинга активно применяется на практике. Оценка производилась приглашенными практиками в области маркетинга и специалисты по маркетинговым коммуникациям профессионального сообщества и преподавательского состава университета.

**Таблица 1.**

**Элементы сенсорного маркетинга и их использование в маркетинговых коммуникациях**

Отрасль и бренды	Элементы сенсорного маркетинга и их использование в маркетинговых коммуникациях			
	Запах	Звук	Цвет	Свет
Рестораны				
«Chester»	3	5	5	5
«White rabbit»	5	5	5	5
Кафе				
«Surf Coffee»	3	4	5	4
«Papa Carlo»	2	3	5	3
Отели				
«Four Seasons Hotel Moscow»	5	4	5	5
«Radisson Blu»	4	4	5	5

Проведенный полноценный анализ услуг рынка HoReCa, а именно услуг ресторанов, кафе и отелей, дал понять, что сенсорный маркетинг играет важную роль не только в процессе становления бренда компании, но и на всем пути существования фирмы. С помощью приемов сенсорного маркетинга компании формируют конкуренцию на рынке, создают уникальные способы воздействия на аудиторию и привлечения новых потребителей. Исследование известных компаний показало, что использование сенсорных стимулов в совокупности производит положительное впечатление на посетителей, формирует позитивное отношение



к бренду и создает необходимые ассоциации с брендом. Все использованные компании пользуются спросом на рынке HoReCa, и на это в том числе влияет качественная проработка сенсорного маркетинга, который дополняет услуги заведений. Уникальные ароматы, повышающие настроение, освещение, вызывающее аппетит и располагающее к приятному времяпрепровождению, а также правильно подобранная цветовая гамма и приятная музыка – всё это является тонкостями сенсорного маркетинга, располагающими к бренду.

### Список литературы:

1. «Chester», отзывы. – [Электронный ресурс] – Режим доступа. –URL: <https://yandex.ru/maps/org/chester/83526873319/reviews/?ll=61.365075%2C55.175880&z=12> (Дата обращения 14.12.2024).
2. «Four Seasons», отзывы. – [Электронный ресурс] – Режим доступа. –URL: [https://yandex.ru/maps/org/four\\_seasons/1357660703/reviews/?ll=37.616775%2C55.756843&z=14](https://yandex.ru/maps/org/four_seasons/1357660703/reviews/?ll=37.616775%2C55.756843&z=14) (Дата обращения 14.12.2024).
3. «Papa Carlo», отзывы. – [Электронный ресурс] – Режим доступа. –URL: [https://yandex.ru/maps/org/papa\\_carlo/1104069110/reviews/?ll=61.413828%2C55.153097&z=15.9](https://yandex.ru/maps/org/papa_carlo/1104069110/reviews/?ll=61.413828%2C55.153097&z=15.9) (Дата обращения 14.12.2024).
4. «Radisson Blu Hotel, Chelyabinsk», отзывы. – [Электронный ресурс] – Режим доступа. –URL: [https://yandex.ru/maps/org/radisson\\_blu\\_hotel\\_chelyabinsk/1201673884/reviews/?indoorLevel=1&ll=61.379746%2C55.167347&z=17](https://yandex.ru/maps/org/radisson_blu_hotel_chelyabinsk/1201673884/reviews/?indoorLevel=1&ll=61.379746%2C55.167347&z=17) (Дата обращения 14.12.2024).
5. «Surf Coffee X Ural», отзывы. – [Электронный ресурс] – Режим доступа. – URL: [https://yandex.ru/maps/org/surf\\_coffee\\_x\\_ural/162867953518/reviews/?ll=61.383480%2C55.159502&z=13](https://yandex.ru/maps/org/surf_coffee_x_ural/162867953518/reviews/?ll=61.383480%2C55.159502&z=13) (Дата обращения 14.12.2024).
6. «White Rabbit Moscow». – [Электронный ресурс] – Режим доступа. –URL: <https://vimeo.com/110018871?share=copy> (Дата обращения 14.12.2024).
7. «White Rabbit», отзывы. – [Электронный ресурс] – Режим доступа. –URL: [https://yandex.ru/maps/org/white\\_rabbit/1281512603/reviews/?ll=37.582045%2C55.747539&z=15](https://yandex.ru/maps/org/white_rabbit/1281512603/reviews/?ll=37.582045%2C55.747539&z=15) (Дата обращения 14.12.2024).
8. 8 Марта в White Rabbit. – [Электронный ресурс] – Режим доступа. –URL: <https://whiterabbitmoscow.ru/ru/restoraunt-ru/nashi-nagrady/item/746-8-marta-v-white-rabbit> (Дата обращения 14.12.2024).
9. Аромат кофе в маркетинге и повседневной жизни: эмоции и стратегии. – [Электронный ресурс] – Режим доступа. –URL: <https://ug.coffee/article/121-aromat-kofe-v-marketinge-i-povsednevnoy-jizni:-emocii-i-strategii> (Дата обращения 14.12.2024).



10. Безлатный Д.В. Психология в рекламе: искусство манипуляции общественным сознанием. –2011. – С. 139-147.
11. Владимир Попов: до 80% информации об окружающем мире дает нам зрение. – [Электронный ресурс] – Режим доступа. –URL: <https://rg.ru/2016/12/07/vladimir-porov-do-80-informacii-ob-okruzhaiushchem-mire-daet-nam-zrenie.html>\_\_ (Дата обращения 11.12.2024).
12. Звук в рекламе: как музыка программирует поведение человека. – [Электронный ресурс] – Режим доступа. –URL: <https://monocler.ru/muzika-v-reklame/?ysclid=m4fb929ama267505945> (Дата обращения 11.12.2024).
13. Ольшанская Н. Цветовое восприятие рекламы. – [Электронный ресурс] – Режим доступа. –URL: <https://psycho.ru/library/705> (Дата обращения 12.12.2024).
14. Психология цвета в маркетинге: как цвет влияет на продажи. – [Электронный ресурс] – Режим доступа. –URL: [https://marketolog.mts.ru/blog/psihologiya-tsveta-v-marketinge-kak-tsvet-vliyaet-na-prodazhi?utm\\_referrer=https%3A%2F%2Fyandex.ru%2F](https://marketolog.mts.ru/blog/psihologiya-tsveta-v-marketinge-kak-tsvet-vliyaet-na-prodazhi?utm_referrer=https%3A%2F%2Fyandex.ru%2F) (Дата обращения 13.12.2024).
15. Свет и цвет в рекламе. – [Электронный ресурс] – Режим доступа. –URL: [https://studref.com/445926/zhurnalistika/svet\\_tsvet\\_kadre?ysclid=m4fkn69cme730386058](https://studref.com/445926/zhurnalistika/svet_tsvet_kadre?ysclid=m4fkn69cme730386058) (Дата обращения 11.12.2024).

# ФОРМИРОВАНИЕ НОВЫХ НАПРАВЛЕНИЙ ДВИЖЕНИЯ ГРУЗОВ БЕЛОРУССКИМИ ПЕРЕВОЗЧИКАМИ В 2024 ГОДУ

**Гаврильченко Егор Дмитриевич**

студент,

Гродненский государственный университет им. Янки Купалы,  
Республика Беларусь, г. Гродно

**Витун Светлана Емельяновна**

научный руководитель,

канд. экон. наук,

Гродненский государственный университет им. Янки Купалы г. Гродно,  
Республика Беларусь, г. Гродно

## Введение

После 2021 года санкции, введенные Европейским Союзом, США и рядом других стран против Республики Беларусь, существенно изменили логистический ландшафт страны. Ограничения затронули экспортно-импортные операции, транзит грузов и доступ к рынкам Европы. В результате белорусские перевозчики столкнулись с необходимостью перестройки традиционных маршрутов и переориентации на новые направления. В 2024 году, несмотря на продолжающееся санкционное давление, Беларусь активно развивает логистические связи с Россией, Китаем, Турцией, а также странами Центральной Азии и Ближнего Востока. Формирование новых направлений движения грузов стало основным приоритетом для белорусского транспортного сектора. В данной статье анализируются последствия санкций и перспективы развития альтернативных маршрутов.

## Последствия санкций для логистики Беларуси

Введение санкций после 2021 года оказало значительное влияние на транспортную отрасль Беларуси. Основные последствия включают:

- 1. Ограничение доступа к рынкам ЕС.** Белорусским перевозчикам было запрещено осуществлять грузоперевозки на территории Европейского Союза. Это привело к потере ключевых экспортных направлений и увеличению логистических затрат.

**2. Снижение транзитного потенциала.** Беларусь, традиционно игравшая роль транзитного коридора между Европой и Россией, потеряла значительную часть транзитных грузопотоков. Ограничения на использование белорусской территории для транзита грузов из Европы в Россию и обратно стали значительным ударом по транспортной отрасли. [1]

**3. Увеличение издержек.** Закрытие балтийских портов (Литва, Латвия) для белорусских грузов вынудило перевозчиков использовать российские порты, такие как Усть-Луга и Санкт-Петербург, что увеличило себестоимость перевозок.

**4. Структурные изменения в экспортной логистике.** Перенаправление экспорта на восточные рынки потребовало изменения логистической инфраструктуры и маршрутов, что повлекло за собой значительные затраты.

Новые направления движения грузов. В условиях санкционного давления белорусские перевозчики сосредоточились на поиске новых логистических решений. В 2024 году ключевые направления движения грузов включают:

Сотрудничество с Россией. Россия стала основным партнером Беларуси в транспортной и логистической сфере. Белорусские перевозчики активно используют российские порты (Санкт-Петербург, Усть-Луга, Новороссийск) для экспорта товаров, компенсируя потерю доступа к портам Литвы, Латвии и Польши. Кроме того, маршруты через Россию используются для транзита в Казахстан, Китай и другие страны Азии. Совместные проекты по модернизации железнодорожной инфраструктуры и строительству логистических центров укрепляют транспортные связи между странами. [2]

Участие в транспортном коридоре Север-Юг. Беларусь активно интегрируется в транспортный коридор Север-Юг, который соединяет Россию, Иран и Индию. Этот маршрут позволяет доставлять белорусские товары в страны Южной Азии и Персидского залива. В 2024 году белорусские компании продолжают развивать сотрудничество с Ираном, используя его инфраструктуру для выхода на рынки Индии и Среднего Востока.

Укрепление связей с Китаем. Китай остается стратегическим партнером Беларуси в рамках инициативы Один пояс, один путь. Основные маршруты

проходят через Казахстан и Россию, связывая Китай с Европой. Белорусские перевозчики активно участвуют в железнодорожных перевозках, используя логистические центры в Китае и Центральной Азии. В 2024 году Беларусь продолжает развивать совместные проекты с Китаем, включая модернизацию транспортных коридоров и создание хабов для обработки грузов.

**Сотрудничество с Турцией.** Турция становится важным партнером Беларуси в новых экономических условиях. Белорусские перевозчики используют турецкие порты для выхода на рынки Ближнего Востока, Северной Африки и Средиземноморского региона. Турецкие логистические компании также активно участвуют в организации транзитных поставок белорусских товаров. [3]

**Развитие связей с Центральной Азией.** Центральная Азия (Казахстан, Узбекистан, Туркменистан) занимает важное место в новой логистической стратегии Беларуси. Эти страны предоставляют возможности для транзита грузов в Китай, Иран и другие азиатские страны. Беларусь активно развивает двусторонние транспортные проекты, включая железнодорожные перевозки и автомобильные маршруты.

**Преодоление вызовов и перспективы.** Несмотря на успешное развитие новых направлений, белорусские перевозчики сталкиваются с рядом вызовов:

1. **Рост издержек.** Использование альтернативных маршрутов увеличивает стоимость перевозок, что снижает конкурентоспособность белорусских товаров на международных рынках.

2. **Инфраструктурные ограничения.** Модернизация транспортной инфраструктуры требует значительных инвестиций, которые осложняются экономическими ограничениями из-за санкций.

3. **Конкуренция.** Белорусским перевозчикам приходится конкурировать с российскими, казахстанскими и турецкими компаниями за место на новых рынках.

## **Заключение**

Введение санкций после 2021 года стало серьезным вызовом для белорусской логистической отрасли. Однако уже в 2024 году можно отметить успехи в формировании новых направлений движения грузов. Основное внимание уделяется

сотрудничеству с Россией, Китаем, Турцией, Ираном и странами Центральной Азии. Эти направления позволяют компенсировать потери от ограничений и создать новые возможности для развития транспортного сектора Беларуси.

### **Список литературы:**

1. Григорьев А. Влияние санкций на логистику Беларуси: вызовы и перспективы // Логистика и транспорт. 2023. № 4. С. 12–19.
2. Петрова Е. Новые транспортные коридоры Евразии: роль Беларуси // Экономика и регионы. 2023. № 3. С. 45–50.
3. Иванов В. Развитие международных перевозок в условиях санкционного давления // Вестник транспортной экономики. 2023. № 5. С. 27–33.

## **ОСОБЕННОСТИ ФОРМИРОВАНИЯ И ИСПОЛЬЗОВАНИЯ МЕСТНЫХ БЮДЖЕТОВ РЕСПУБЛИКИ БЕЛАРУСЬ**

***Диков Тимур Андреевич***

*студент,*

*Академия управления при Президенте Республики Беларусь,  
РБ, г. Минск*

***Прашкович Никита Николаевич***

*студент,*

*Академия управления при Президенте Республики Беларусь,  
РБ, г. Минск*

***Герасенко Владимир Петрович***

*научный руководитель, д-р экон. наук, доцент,*

*Академия управления при Президенте Республики Беларусь,  
РБ, г. Минск*

Создание и использование местных бюджетов – важные элементы финансовой системы любой страны. Они способствуют экономическому и социальному развитию регионов и удовлетворению потребностей местного населения. Анализ местных бюджетов в Республике Беларусь помогает понять механизмы их функционирования и оценить эффективность финансового управления на региональном уровне, что важно для совершенствования государственной политики в сфере местного самоуправления и финансового регулирования.

Говоря о структуре бюджетной системы Республики Беларусь, можно выделить несколько ключевых уровней:

1. Республиканский бюджет.
2. Местные бюджеты, которые делятся на бюджеты областного, базового и первичного уровней.

Местные бюджеты – это централизованные финансовые фонды, формируемые на основе налоговых и других поступлений, установленных Бюджетным кодексом. Эти средства предназначены для финансирования задач и функций местных органов власти. Утверждаются бюджеты посредством решений местных советов.

Что касается положения и структуры местных бюджетов, можно выделить три ключевых замечания:

1. Местные бюджеты не способны полностью удовлетворить потребности всех получателей бюджетных средств на своей территории за счет собственных доходов.

2. Местные бюджеты находятся в постоянной взаимосвязи с бюджетами высших уровней и получают от них значительные трансферты.

3. По своей структуре и принципам функционирования местные бюджеты схожи с областными и республиканским бюджетами.

Налоговые поступления местных бюджетов можно классифицировать на две основные группы. Первая, менее объемная, включает местные налоги, которые в Республике Беларусь представлены следующими видами:

1. Налог на владение собаками.
2. Курортный сбор.
3. Сбор с заготовителей.

Вторая группа формируется за счет отчислений от республиканских налогов и сборов. Согласно Налоговому кодексу РБ, в 2025 году местные бюджеты получают 45 835 837 522 рублей. Значительная доля доходов местных бюджетов также поступает в виде межбюджетных трансфертов, среди которых дотации и субвенции. Обычно их удельный вес выше в бюджетах первичного и базового уровней. В целом, общая сумма дотаций для местных бюджетов в 2025 году составит 6,7 млрд рублей, а субвенций – 1,97 млрд рублей.

**Таблица 1.**

**Динамика доходов и расходов республиканского и местных бюджетов**

Доходы и расходы бюджетов	Год				
	2017	2018	2019	2020	2021
Доходы консолидированного бюджета	31 651	37 683	39 140	39 290	46 813
республиканского бюджета	19 772	24 389	24 274	23 678	27 893
местных бюджетов	16 385	17 826	20 150	21 797	26 274

<b>Расходы консолидированного бюджета</b>	28 727	33 090	35 998	41 980	46 862
республиканского бюджета	17 001	19 729	21 147	25 891	28 928
местных бюджетов	16 213	17 893	20 136	22 274	25 289
<b>Профицит, дефицит (-), консолидированного бюджета</b>	2 925	4 594	3 142	-2 689	-49
республиканского бюджета	2 771	4 661	3 128	-2 212	-1 034
местных бюджетов	172	-67	14	-477	985

Представленные в таблице данные позволяют выделить несколько ключевых особенностей формирования и использования местных бюджетов:

1. Доходы в значительной мере сосредоточены в республиканском бюджете, тогда как расходы распределяются преимущественно на уровне местных бюджетов.

2. В республиканском бюджете основную долю составляют налоговые поступления, в то время как в местных бюджетах высока доля трансфертов.

3. Местные бюджеты берут на себя основную нагрузку по финансированию социальных расходов и благоустройству территорий.

В Беларуси бюджеты первичного и базового уровней регулируются законодательством, главным из которых является Бюджетный кодекс. Решения о формировании конкретных бюджетов принимаются уполномоченными органами власти и действуют в течение одного года.

С точки зрения финансовых потоков, важна доходная часть бюджета, с которой начинается бюджетное финансирование. Однако основная цель бюджета – финансирование расходов, и при этом главная задача – сбор средств для этих расходов.

Объем бюджетов зависит от бюджетного обеспечения на одного жителя, что определяется общереспубликанскими нормативами. Это означает, что размер районного бюджета определяется не крупными налогоплательщиками, а числом получателей бюджетных средств, включая расходы на военкоматы и поддержку многодетных семей.



Тем не менее, вышеизложенное лишь частично охватывает сложные процессы формирования бюджетов. Эти процессы многообразны и требуют глубокого изучения, поскольку бюджетным финансированием пользуются большинство граждан и предприятий. Сокращение бюджетного финансирования часто рассматривается как необходимое условие для реформирования и перехода к рыночной экономике.

### **Список литературы:**

1. Официальный интернет-портал Президента Республики Беларусь [Электронный ресурс]. – Режим доступа: <https://president.gov.by/ru/belarus/social/healthcare> (дата обращения: 14.11.2024).
2. Маслова, Т.С. Контроль и ревизия в бюджетных учреждениях: учебное пособие / Т.С. Маслова. – 2-е изд. – Москва: Магистр; ИНФРА-М, 2017.
3. Статистический ежегодник Республики Беларусь [Электронный ресурс]. – Режим доступа: <http://belstat.gov.by> (дата обращения: 17.11.2024).

## НАЦИОНАЛЬНЫЕ СТАНДАРТЫ В СФЕРЕ ТУРИЗМА: ОПЫТ РОССИИ И ГЕРМАНИИ

*Дьяволова Елизавета Дмитриевна*

*студент,  
кафедра технологий управления в индустрии туризма,  
Южный федеральный университет,  
РФ, г. Ростов-на-Дону*

*Альмухамедова Ольга Анатольевна*

*научный руководитель,  
старший преподаватель кафедры технологий управления  
в индустрии туризма, Южный федеральный университет,  
РФ, г. Ростов-на-Дону*

## NATIONAL STANDARDS IN THE FIELD OF TOURISM: THE EXPERIENCE OF RUSSIA AND GERMANY

*Elizaveta Dyavolova*

*Student,  
Department of Management Technologies in the Tourism Industry,  
Southern Federal University,  
Russia, Rostov-on-Don*

*Olga Almukhamedova*

*Scientific Supervisor,  
Candidate of Economic Sciences,  
Senior Lecturer,  
Department of Management Technologies in the Tourism Industry,  
, Southern Federal University,  
Russia, Rostov-on-Don*

**Аннотация.** В статье рассмотрены сходства и отличия национальных стандартов в сфере туризма на примере России и Германии. В этих странах активно развивается внутренний туризм и национальные стандарты играют важную роль в развитии этой сферы экономики.

**Abstract.** The article examines the similarities and differences of national standards in the field of tourism using the example of Russia and Germany. Domestic tourism is actively developing in these countries and national standards play an important role in the development of this sector of the economy.

**Ключевые слова:** национальные стандарты; туризм; Россия; Германия.

**Keywords:** national standards; tourism; Russia; Germany.

На сегодняшний день сфера туризма является одной из самых активных и быстроразвивающихся отраслей в мире. Россия и Германия – две развивающихся страны, где туризм является одним из ключевых факторов экономического роста.

Туристские рынки имеют значительные отличия в двух государствах. Если Россия еще находится на стадии активного развития внутреннего туризма, то Германия имеет более устойчивую индустрию туризма. На данный момент в России сферу туризма регулирует Министерство экономического развития. Национальный комитет Германии по туризму – официальный орган туризма в Германии.

Национальные стандарты – это правила и регламенты, которые разрабатываются на государственном уровне для обеспечения безопасности и качества товаров, услуг и различных процессов. Они играют важную роль в регулировании различных отраслей экономики, в том числе в туризме. В России действует система ГОСТ (Государственный стандарт). В Германии стандарты называются DIN (Deutsches Institut für Normung).

Стандартизации в сфере туризма уделяется большое внимание. В таблице 1 представлен сравнительный анализ национальных стандартов в туризме: опыт России и Германии.

*Таблица 1.*

**Сравнительный анализ национальных стандартов в туризме:  
опыт России и Германии**

<b>Показатель</b>	<b>Россия</b>	<b>Германия</b>
<b>Уровень развития</b>	Находится на стадии формирования и развития, многие ГОСТы требуют обновления	Развитая и устойчивая система, охватывает всю туристскую деятельность
<b>Характер стандартов</b>	Обобщенный характер, обязательные требования и технический регламент	Добровольный характер, стандарты проработаны более детально и углубленно
<b>Классификация гостиниц</b>	Система «звезд», где четко определены критерии оценки. Применяется для всех видов гостиниц одинаково	Система «звезд», где четко определены критерии. Есть системы классификации для отдельных видов гостиниц

<b>Показатель</b>	<b>Россия</b>	<b>Германия</b>
<b>Качество сервиса и услуг</b>	Регулируют различные предприятия (гостиницы, питание), но многие ГОСТы требуют обновления, т. к. меняются потребности туристов. Нет единой системы оценки качества	Регулярное обновление для учета изменений потребностей туристов. Нет единой системы оценки качества услуг
<b>Безопасность туристов</b>	Уделяется большое внимание безопасности, что минимизирует риски и обеспечивает безопасные условия для туристов	Хорошо развитая система страхования туристов
<b>Доступность для людей с ограниченными возможностями здоровья (ОВЗ)</b>	Основные ГОСТы устаревшие и требуют обновления. Не всегда учитываются потребности людей с ОВЗ при проектировании и осмотре туристских объектов	Уделяется большое внимание доступности туристских объектов для людей с ОВЗ. Существуют стандарты, которые регламентируют доступность гостиниц, транспорта и других объектов

Исходя из показателей, описанных в таблице, можно сделать вывод о том, что система стандартизации в сфере туризма более проработана в Германии. Добровольный характер способствует эффективности и улучшению этой системы.

В связи с активным развитием внутреннего туризма в России система стандартов находится на стадии обновления и модернизации. Контроль за соблюдением стандартов, повышение доступности информации являются ключевыми задачами для дальнейшего развития системы.

### **Список литературы:**

1. Дехтярь, Г.М. Стандартизация, сертификация и классификация в туризме: практическое пособие / Г.М. Дехтярь. – 4-е изд. – Москва: Издательство Юрайт, 2020. – 412 с.
2. Каталог DIN – национальные стандарты Германии [Электронный ресурс]. – URL: <https://www.gostinfo.ru/catalog/dinlist/> (дата обращения 10.12.2024).
3. Федеральный закон «О стандартизации в Российской Федерации» от 29.06.2015 N 162-ФЗ

## **СОВЕРШЕНСТВОВАНИЕ ПРОЦЕССА УПРАВЛЕНИЯ БЛАГОУСТРОЙСТВОМ МУНИЦИПАЛЬНОГО ОБРАЗОВАНИЯ ЧЕРЕЗ ИННОВАЦИИ**

***Ераткина Елена Денисовна***

*студент,*

*Сибирский государственный университет путей сообщения,  
РФ, г. Новосибирск*

***Михеева Арина Андреевна***

*студент,*

*Сибирский государственный университет путей сообщения,  
РФ, г. Новосибирск*

***Баурина Марина Владимировна***

*научный руководитель, доцент,*

*Сибирский государственный университет путей сообщения,  
РФ, г. Новосибирск*

Актуальность темы обусловлена тем, что в современное время благоустройство и озеленение представляют собой одну из ключевых областей работы муниципальных образований. В этой сфере формируются условия, способствующие повышению качества жизни граждан, что, в свою очередь, создает комфортные и здоровые условия как для отдельных людей в их местах проживания, так и для всех жителей района, квартала или микрорайона.

Благоустройство муниципального образования – это не просто набор декоративных элементов, а фундаментальный фактор, определяющий качество жизни населения. От того, насколько комфортно и эстетично оформлены улицы, парки и скверы, зависит наше настроение, здоровье, уровень социальной активности. В современном мире, где качество жизни становится приоритетным фактором, тема благоустройства приобретает особую актуальность.

Благоустройство территории представляет собой комплекс мероприятий по содержанию территории, а также по размещению и проектированию объектов благоустройства [1].

Благоустройство территорий сосредоточено на улучшении качества жизни населения, повышении привлекательности местности, а также на поддержании и улучшении санитарного и эстетического состояния окружающей среды.

Благоустройство и озеленение муниципалитета - это комплексный подход, включающий взаимосвязанные программы и планы. Цель такого подхода - создать привлекательную и экологически благоприятную среду для жителей. Важнейшие компоненты этой среды включают в себя приведение в порядок внешнего облика зданий, рациональное использование пространства, модернизацию и улучшение существующей инфраструктуры, создание безопасной и эстетичной освещенности улиц, установка элементов декора, лавочек, фонтанов, размещение рекламных щитов и указателей.

Комфортная среда - это концепция, описывающая условия, которые обеспечивают людям чувство благополучия, удобства и способствуют их психическому и физическому здоровью. Комфортная среда может быть применена к различным аспектам жизни, таким как жилище, рабочий простор, общественные места и т. д.

Благоустройство и озеленение играют важную роль в улучшении качества атмосферы. Их санитарно-гигиенические функции подчеркивают значимость содержания и защиты зеленых насаждений, что имеет равное значение с решением других экологических задач. Вопросы формирования полноценной среды обитания человека в настоящее время приобрели особую актуальность и остроту [2].

Несмотря на позитивные изменения, благоустройство в России все еще имеет ряд проблем.

- благоустройство часто осуществляется неравномерно, сосредотачиваясь на центральных районах и игнорируя периферию;
- часто благоустройство ограничивается косметическими изменениями, не затрагивая глубоких проблем, например, доступности общественного транспорта, парковочных мест, безопасности пешеходов;
- некоторые объекты благоустройства (например, спортивные площадки, детские площадки) оказываются невостребованными из-за отсутствия достаточной функциональности;

- процесс планирования и реализации проектов по благоустройству нередко осуществляется без учета мнения жителей, что может привести к созданию объектов, не отвечающих их потребностям;

- не всегда выделяются достаточные средства на содержание и ремонт объектов благоустройства, что приводит к их быстрому износу и непривлекательному виду.

Данные проблемы можно решить следующими подходами:

- комплексный подход – необходимо разрабатывать комплексные программы благоустройства, которые учитывают не только эстетические, но и функциональные аспекты;

- участие граждан – важно привлекать жителей к обсуждению и реализации проектов благоустройства, проводить общественные слушания и опросы;

- инвестиции в инфраструктуру – необходимо увеличить финансирование на содержание и ремонт объектов благоустройства, а также создавать новые объекты, отвечающие современным требованиям;

- развитие транспортной инфраструктуры – особое внимание следует уделить развитию транспортной инфраструктуры, созданию удобных пешеходных зон, велодорожек, парковочных мест;

- создание доступных и функциональных объектов – важно, чтобы объекты благоустройства были доступны для всех категорий граждан, а также отвечали их потребностям.

Муниципальные образования, особенно малые, могут существенно повысить эффективность системы управления данной сферой используя следующие инновации [3]:

- привлечение ландшафтных дизайнеров для озеленения территорий, стен и крыш, которые создают естественные зеленые зоны и улучшают микроклимат, в том числе через спонсорские, благотворительные, кобрендинговые проекты;

- использование умного освещения территорий, которое автоматически регулируется в зависимости от естественной освещенности, погодных условий и

времени суток, обеспечивая оптимальное освещение и экономию электроэнергии через использование энергосервисных контрактов;

- использование онлайн-голосования для выбора проектов благоустройства, что позволяет жителям напрямую участвовать в принятии решений;

- создание платформы для сбора средств от граждан на конкретные проекты, такие как благоустройство парка или создание спортивной площадки;

- внедрение умных технологий для управления движением, таких как адаптивные светофоры и системы мониторинга трафика, которые помогают уменьшить заторы и повысить безопасность;

- создание приложения для сбора предложений населения по улучшению благоустройства территории, позволяющие в реальном времени отправлять уведомления о неисправностях, проблемах с благоустройством;

- проведение онлайн-конференций с местными жителями по вопросам благоустройства;

- использование грантов и конкурсной поддержки в сфере благоустройства, например, Всероссийского конкурса создания комфортной городской среды в малых городах и исторических поселениях.

Поддержание высокого уровня благоустройства напрямую связано с активностью граждан, их сознательностью и желанием сотрудничать с органами местного самоуправления. Внешнее благоустройство является ключевой сферой в системе муниципального хозяйства, оказывая значительное влияние на комфорт, удобство, безопасность и эстетическое восприятие, что в свою очередь отражается на общем уровне жизни населения.

Благоустройство муниципального образования представляет собой вложение в будущее. Современные муниципалитеты должны отличаться не только эстетической привлекательностью, но и функциональностью, комфортом и безопасностью для жителей. Реализуя комплексный подход, вовлекая жителей в процесс планирования и финансируя проекты, мы можем создать муниципальное образование, где хочется жить, работать и отдыхать.



Дополнительно, внедрение зеленых технологий, таких как вертикальные сады, солнечные панели и системы дождевой воды, способствует устойчивому развитию и улучшает экологическую обстановку. Создание многофункциональных пространств с использованием модульных конструкций позволит быстро адаптировать общественные зоны под нужды жителей и проводить различные мероприятия.

Таким образом, интеграция инновационных решений в процессы благоустройства не только повысит качество жизни в муниципалитетах, но и сделает их более привлекательными для новых жителей и инвестиций.

### **Список литературы:**

1. Назарова Е.В. Основные понятия и элементы благоустройства территории // Экономика и социум. 2021. №5-2 (84). URL: <https://cyberleninka.ru/article/n/osnovnye-ponyatiya-i-elementy-blagoustroystva-territorii> (дата обращения: 10.11.2024).
2. Селиванов С.А., Куликова Е.С. Особенности благоустройства территорий в России // Международный журнал прикладных наук и технологий «Integral». 2023. №1. URL: <https://cyberleninka.ru/article/n/osobennosti-blagoustroystva-territoriy-v-rossii> (дата обращения: 15.10.2024).
3. Современные тренды городского благоустройства: <https://blokstudio.ru/blog/sovremennye-trendy-gorodskogo-blagoustrojstva>.

## МЕТОДОЛОГИЯ ВНУТРЕННЕГО АУДИТА В КОММЕРЧЕСКОЙ ОРГАНИЗАЦИИ

*Зеленькова Алёна Сергеевна*

*студент,*

*Московский университет им. С.Ю. Витте,*

*РФ, г. Москва*

## METHODOLOGY OF INTERNAL AUDIT IN A COMMERCIAL ORGANIZATION

*Zelenkova Alena Sergeevna*

*Student,*

*S.Y. Witte Moscow University,*

*Russia, Moscow*

**Аннотация.** Настоящий текст посвящён анализу роли внутреннего аудита в коммерческих организациях, подчеркивая его значимость для эффективного управления и контроля. Описываются основные функции и цели, а также регламентация и процесс проведения внутреннего аудита. В статье выделяются ключевые этапы проведения внутреннего аудита: планирование, проверка, документирование результатов и представление отчёта. Каждый из этих этапов включает использование специфических методик, таких как оценка рисков, тестирование контрольных процедур и анализ документации. Основные элементы регламентации внутренних аудиторских процедур, включая стандартизацию и создание положений о внутреннем аудите, рассматриваются как залог качества проверок.

**Abstract.** This text is devoted to the analysis of the role of internal audit in commercial organizations, emphasizing its importance for effective management and control. The main functions and objectives are described, as well as the regulation and process of internal audit. The article highlights the key stages of internal audit: planning, verification, documentation of results and presentation of a report. Each of these stages involves the use of specific techniques such as risk assessment, testing of control procedures and documentation analysis. The main elements of the regulation

of internal audit procedures, including standardization and the creation of internal audit regulations, are considered as a guarantee of the quality of audits.

**Ключевые слова:** внутренний аудит, внутренний контроль, аудит, коммерческие организации, методики, методология.

**Keywords:** internal audit, internal control, audit, commercial organizations, methods, methodology.

Внутренний аудит, безусловно, играет крайне важную и ключевую роль в обеспечении эффективности управления и контроля в коммерческих организациях. Он помогает выявлять и минимизировать риски, улучшать процессы и содействовать достижению стратегических целей. Настоящая статья рассматривает методологию внутреннего аудита, особенности регламентации, а также методики проведения внутренних аудиторских проверок.

Внутренний аудит – это независимый и объективный аналитический процесс, направленный на оценку и совершенствование процессов управления рисками, контроля и управления в организации. Основные цели внутреннего аудита включают:

- оценку надежности и целостности финансовой и оперативной информации;
- анализ эффективности и результативности операционной деятельности;
- оценку соблюдения применяемых законов, регламентов и внутренних политик;
- установление механизмов управления рисками и контроля [1].

Внутренний контроль включает совокупность процедур и действий, направленных на обеспечение эффективности деятельности организации, защиту активов, предотвращение и выявление ошибок и мошенничества. Внутренний аудит является неотъемлемой частью системы внутреннего контроля, способствуя ее улучшению и обеспечению надежности [2].

Регламентация внутренних аудиторских процедур – важный аспект, обеспечивающий единообразие и качество проводимых проверок. Основные элементы регламентации включают:

- разработку положений о внутреннем аудите, в которых прописываются полномочия, ответственность и обязанности аудиторов;
- создание стандартов и методик проведения аудита, включая описание процессов планирования, проведения и документирования результатов аудита;
- определение процедур отчетности и взаимодействия с руководством [3].

Проведение внутреннего аудита включает несколько этапов, в каждом из которых используются специфические методики и инструменты.

#### 1. Планирование аудита:

На этом этапе определяются цели, объем и сроки аудиторской проверки. Ключевыми элементами планирования являются:

- Оценка рисков: заключается в выявлении и анализе областей с наибольшими рисками для организации.
- Составление плана аудита: осуществляется распределение задач и ресурсов, устанавливаются сроки проведения проверки [4].

#### 2. Проведение аудиторской проверки

В ходе проведения проверки аудиторы собирают и анализируют информацию, необходимую для оценки соответствия процессов установленным стандартам. Основными методами являются:

- Тестирование контрольных процедур: используется для оценки эффективности существующих механизмов контроля.
- Анализ документации: включает изучение первичных документов, отчетов и записей для выявления отклонений от установленных норм.
- Интервью и наблюдение: применяются для получения дополнительной информации от сотрудников и живого наблюдения за процессами [5].

#### 3. Документирование результатов

Все результаты проверки фиксируются в рабочей документации. Этот процесс включает:

- Оформление аудиторских рабочих документов, где фиксируются обнаруженные несоответствия и отклонения.

- Составление аудиторского отчета, в котором излагаются выводы проверки и рекомендации по улучшению.

#### 4. Оформление и представление отчета

Аудиторский отчет – итоговый документ, содержащий результаты проверки.

Он должен быть понятным, объективным и содержать:

- Резюме аудита с основными выводами.
- Подробное изложение выявленных проблем и областей риска.
- Рекомендации по улучшению процессов и систем контроля.
- План действий по устранению выявленных несоответствий [6].

После представления аудиторского отчета важно обеспечить внедрение рекомендаций. Для этого разрабатываются:

- план действий с конкретными мерами по устранению выявленных недостатков;
- система мониторинга, отслеживающая выполнение рекомендаций и эффективность принятых мер [7].

Внутренний аудит – это не только инструмент контроля, но и мощный механизм, способствующий повышению эффективности и устойчивости коммерческой организации. Правильно организованная методология внутреннего аудита, включающая четкую регламентацию, использование современных методов и постоянный мониторинг, позволяет своевременно выявлять риски и оперативно реагировать на изменения в бизнес-среде.

Эффективность внутреннего аудита основывается на независимости, профессионализме и использовании передовых методик, что требует постоянного обучения и повышения квалификации сотрудников. Интеграция внутреннего аудита в управленческую структуру компании укрепляет доверие к финансовой отчетности и улучшает взаимодействие с внешними аудиторами и регуляторами [8].

Создание надежной системы внутреннего аудита, основанной на строгих стандартах и прозрачной методологии, является залогом устойчивого развития и успеха коммерческой организации в условиях современной конкурентной среды.

### **Список литературы:**

1. Беляев, С.Ю. "Аудит и контроль: методологические аспекты". Екатеринбург: Уральское издательство, 2021.
2. Буряк, А.Р. "Современные методики внутреннего аудита". Ростов-на-Дону: ЮФУ, 2021.
3. Гришуков, М.С. "Эффективность внутреннего аудита: методы оценки". Краснодар: КубГУ, 2017.
4. Захарова, О.В. "Стратегия и методология внутреннего аудита". Москва: Проспект, 2023.
5. Киселев, И.В. "Методология внутреннего аудита: современный подход". М.: Издательство "Финансы и статистика", 2020.
6. Лузин, И.П. "Методы внутреннего контроля и аудита". Челябинск: ЧЕЛГТУ, 2020.
7. Петрова, Т.А. "Организация внутреннего аудита: методические рекомендации". М.: Издательство "Экономика", 2022.
8. Семенова, Н.Г. "Внутренний аудит в коммерческих организациях". СПб.: Издательство "Премьер", 2019.

**РУБРИКА 7.**  
**«ЮРИСПРУДЕНЦИЯ»**

**СРАВНИТЕЛЬНЫЙ АНАЛИЗ МОДЕЛЕЙ ПРАВОВОГО  
РЕГУЛИРОВАНИЯ ПРЕДПРИНИМАТЕЛЬСКОЙ ДЕЯТЕЛЬНОСТИ  
В РАЗНЫХ СТРАНАХ**

*Бабак Александр Сергеевич*

*студент,*

*Азовский государственный педагогический университет,*

*РФ, г. Бердянск*

**Аннотация.** В статье рассматриваются модели правового регулирования предпринимательской деятельности в разных странах.

**Abstract.** Models of state regulation of business activity in different countries in this article are considered.

**Ключевые слова:** модель правового регулирования, предпринимательская деятельность

**Keywords:** model of state regulation, business activity

В правовых системах зарубежных государств, которые придерживаются принципов прямого государственного регулирования экономической деятельности, особое внимание уделяется дифференциации предприятия как отдельного вида деловых активов. В контексте законодательства развитых стран отмечается отсутствие обязательности регистрации для индивидуальных предпринимателей как предварительного условия для начала осуществления предпринимательской деятельности.

Такой подход мотивирован стремлением минимизировать ограничения экономической свободы, дополнительно к общим обязанностям по уплате налогов и информированию государственных органов о месте проживания.

Особая категория лиц свободных профессий, включая медицинских работников, юристов, аудиторов, архитекторов, в зарубежном праве также освобождена от требований к регистрации.

Для получения права на профессиональную деятельность в пределах территории государства данные специалисты должны успешно пройти квалификационные экзамены в соответствующих профессиональных ассоциациях. Таким образом, не формальная регистрация, а подтверждение знаний и признание со стороны коллег выступают в качестве основных механизмов обеспечения защиты прав потребителей предоставляемых услуг.

В ходе многолетнего развития зарубежная правовая наука сформировала фундаментальные общеправовые принципы, лежащие в основе государственного регулирования предпринимательской деятельности.

Среди ключевых принципов выделяются соразмерность, которая подразумевает адекватность и обоснованность принимаемых мер в отношении предпринимательской деятельности; недискриминация, гарантирующая равные условия и возможности для всех участников рынка; экономическая и иная разумная обоснованность действий и решений, направленных на стимулирование развития бизнеса; системность правового регулирования, обеспечивающая целостность и взаимосвязь нормативных актов; а также презумпция добросовестности субъектов предпринимательской деятельности, предполагающая их законопослушность и честность ведения бизнеса.

Кроме того, на протяжении последнего столетия были выработаны специальные принципы регулирования предпринимательских отношений, направленные на защиту интересов кредиторов и частных инвесторов [1]. Эти принципы призваны обеспечить безопасность личных сбережений, вложенных в рыночные институты с целью их преобразования в капитал.

В их число входят принципы, запрещающие конфликт интересов, что предотвращает возможность использования служебного положения в личных целях; обеспечение прозрачности бизнеса, гарантирующее доступность информации о деятельности предприятий; поддержание свободной и справедливой конкуренции,



исключающей монополизацию и нечестные методы ведения бизнеса; сохранение рыночных условий, способствующих здоровой экономической конкуренции; а также учет в правовом регулировании экономических реалий, что позволяет адаптировать законодательство к изменяющимся условиям рынка.

В рамках экономической политики развитых государств были сформированы многоуровневые системы государственной поддержки предпринимательской деятельности, включающие как органы государственного управления, так и специализированные инфраструктурные институты. Одним из ключевых направлений такой поддержки, особенно акцентированном в странах Европейского Союза, является развитие бизнес-инфраструктуры, предоставляющей предпринимателям доступ к необходимым ресурсам и услугам.

В Великобритании, например, функционирует обширная сеть институтов, предлагающих предпринимателям консультативные услуги либо за символическую плату, либо на безвозмездной основе.

К числу таких институтов относятся агентства, центры труда, направленные на поддержку лиц, оказавшихся без работы, в организации собственного бизнеса, а также инициативные группы, стимулирующие развитие предпринимательских начинаний.

Особое внимание к сектору малого бизнеса обусловлено его ключевой ролью в формировании среднего класса и стимулировании экономического роста на национальном уровне.

Малый бизнес способствует снижению уровня безработицы через механизмы самозанятости, обеспечивая тем самым социальную стабильность и устойчивое развитие экономики.

Опыт Федеративной Республики Германия демонстрирует, что государственная политика направлена на создание равноправных условий для ведения бизнеса, независимо от его масштабов, что способствует повышению конкурентоспособности как средних, так и малых предприятий.

В качестве основных инструментов государственного регулирования предпринимательской деятельности выступают программы поддержки, которые

охватывают широкий спектр мер, направленных на стимулирование развития малого и среднего бизнеса.

С конца 1970-х годов в Германии началось внедрение государственной программы "Общая концепция научно-технической политики в отношении мелких и средних фирм", предусматривающей комплекс мероприятий по поддержке малых и средних предприятий. Эти меры включают финансирование инновационной и рискованной деятельности, улучшение условий для обмена технологиями и развитие человеческого капитала.

Дополнительным инструментом поддержки стала программа "Стимулирование накопления для основания собственного дела", центральным элементом которой является предоставление кредитов малым предприятиям на выгодных условиях. Банк развития, действующий при федеральном правительстве, предлагает предпринимателям кредиты под низкий процент и на длительный срок, с фиксированной процентной ставкой и четко определенным графиком погашения.

Кроме того, федеральные и региональные органы власти Германии предоставляют льготные инвестиционные кредиты, кредиты для создания собственных предприятий и региональные кредиты, способствуя тем самым развитию предпринимательской активности.

Осуществляется специальная программа, направленная на увеличение собственного капитала предпринимателей.

Важной составляющей государственной поддержки является укрепление связей между малыми и средними предприятиями и научно-исследовательскими учреждениями, что способствует интеграции научных достижений в практику предпринимательской деятельности и стимулированию инновационного развития экономики.

Федеральное правительство Германии демонстрирует высокую степень приверженности вопросам поддержки научно-исследовательских и опытно-конструкторских работ (НИОКР), а также стимулированию развития инновационных производств.

Во Франции, аналогично, активно финансируется поддержка инноваций, преимущественно через механизм налоговых кредитов, что представляет собой значительный инструмент государственного воздействия на экономическое развитие [2].

Налоговая политика Германии выступает как эффективный инструмент государственного регулирования, направленный на стимулирование инновационной активности в ключевых отраслях экономики.

Подобные меры налогового стимулирования находят широкое применение и во Франции, где был выработан опыт определения оптимального размера государственных инвестиций в поддержку предпринимательства: помощь ограничивается до 7,5% инвестиций для средних предприятий и до 15% для малого бизнеса.

Кроме того, во Франции реализуется политика по стимулированию перехода предпринимателей в менее развитые регионы, предоставляя им целевые кредиты на капиталовложения или на структурную перестройку производственных линий в случае перемещения предприятий в соответствии с данной программой.

Важную роль в поддержке предпринимательства играет развитая инфраструктура, которая в странах Запада тесно связана с укрепленными традициями гражданского общества. В сфере предпринимательства это находит отражение в создании объединений предпринимателей, способствующих смягчению потенциальных конфликтов между бизнесом и государственной властью.

Эффективное саморегулирование предполагает наличие кодекса поведения, механизмов его обеспечения и защиты, а также разработку эффективных систем разрешения споров.

Активное развитие предпринимательской сферы предъявляет повышенные требования к эффективности механизмов разрешения споров, возникающих как внутри самого бизнес-сообщества, так и в отношениях между предпринимателями, государственными органами и конечными потребителями товаров и услуг. В этом контексте значимую роль играют не только судебные инстанции.

В 1997 году во Франции была заложена основа для функционирования независимых административных органов, создание которых нашло законодательное

закрепление. Эти органы предназначены для действия в сферах, где права и интересы граждан особенно уязвимы, например, в области противодействия бюрократии, регулирования рыночной экономики в целях защиты прав потребителей, а также в сфере информации и коммуникаций. Их функционал характеризуется двойной ролью: они выступают как представители интересов граждан, так и исполнительной власти.

К числу таких органов относятся Банковская комиссия, Совет по конкуренции, Высший совет агентства Франс-Пресс, Комиссии по биржевым операциям, налоговым нарушениям, безопасности потребителей, доступу к административным документам, контролю страхования и другие.

Изучение зарубежного опыта в области государственного регулирования предпринимательской деятельности представляется крайне важным для выработки новых стратегий развития предпринимательства в Российской Федерации. Особое внимание следует уделить вопросам участия государства в создании благоприятных условий для бизнеса, включая механизмы защиты прав и интересов предпринимателей, а также способы стимулирования инновационной активности и поддержки малого и среднего бизнеса.

Такой подход позволит обеспечить сбалансированное развитие экономики, укрепление правовой базы предпринимательства и формирование эффективной системы государственной поддержки инновационной деятельности [3].

Исходя из анализа иностранного опыта в сфере государственного регулирования предпринимательской деятельности, можно выделить ряд стратегических направлений для оптимизации соответствующей системы в Российской Федерации:

1. Вдохновляясь практикой Франции, целесообразно активизировать стимулирование предпринимательства в экономически менее развитых регионах России. Это предполагает введение льготных условий налогообложения и упрощение процедур регистрации и ведения бизнеса для тех хозяйствующих субъектов, которые принимают решение о переносе своей деятельности в такие территории.

2. На основе французского опыта следует рассмотреть возможность создания в России независимых административных органов, которые бы включались в структуру гражданского общества и способствовали бы снижению административных барьеров для предпринимателей, а также эффективной борьбе с коррупцией.

3. Опираясь на практику Германии, необходимо уделить особое внимание предоставлению предпринимателям долгосрочных кредитов под фиксированные процентные ставки, что позволит субъектам предпринимательской деятельности более уверенно планировать свое развитие и инвестиции.

В заключение, государственное регулирование предпринимательской деятельности играет ключевую роль в стимулировании экономического роста и развития.

Создание специализированных институтов, формирование конкурентной среды и определение четких направлений для социально-экономического развития в сфере предпринимательства являются необходимыми условиями для построения эффективной системы государственной поддержки бизнеса. Развитие механизмов саморегулирования и институтов оперативного разрешения конфликтов в рамках предпринимательского сообщества также будет способствовать созданию благоприятных условий для устойчивого развития предпринимательства в Российской Федерации.

## **Выводы**

Изучение понятия и признаков предпринимательской деятельности в правовой науке подчеркивает необходимость комплексного подхода, учитывающего междисциплинарные связи с историей, экономикой, философией и социологией. Важность такого подхода обусловлена стремлением к глубокому пониманию эволюции предпринимательства в России и его роли в современной экономике.

Предпринимательская деятельность, имеющая длительную историю развития на территории России, прошла значительный путь трансформации, особенно в XX веке, когда произошел переход от монархического строя к советской власти, что привело к монополизации государственной собственности и централизации экономики.

Фундаментальные изменения в структуре экономики начались в период перестройки, когда был сделан акцент на возрождении предпринимательства через принятие законодательных актов, направленных на предоставление гражданам права на самостоятельную трудовую деятельность и участие в кооперативах. Эти изменения положили начало формированию новых экономических отношений и предоставили основу для развития предпринимательства в условиях рыночной экономики.

Законодательное регулирование предпринимательской деятельности в постсоветский период характеризуется некоторой сумбурностью и не всегда успевает адаптироваться к инновациям в сфере бизнеса. Однако обсуждение и разработка типового закона о предпринимательской деятельности в рамках Евразийского и Азиатского экономического союзов могут стать важным шагом к гармонизации законодательства и созданию благоприятных условий для развития предпринимательства на международном уровне.

Таким образом, анализ исторического развития и современного состояния законодательства о предпринимательской деятельности в России позволяет выделить ключевые этапы его эволюции и подчеркивает значимость правового регулирования для стимулирования экономического роста и развития предпринимательства.

Создание специализированных институтов, формирование конкурентной среды и четкое определение направлений для развития социально-экономических процессов в предпринимательской сфере являются необходимыми условиями для построения эффективной системы государственной поддержки бизнеса и обеспечения его устойчивого развития.

### **Список литературы:**

1. Предпринимательское право Российской Федерации : Учебник / Е.П. Губин, П.Г. Лахно, В.А. Вайпан [и др.]. – 3-е издание, переработанное и дополненное. – Москва : Юридическое издательство "Норма", 2017. – 992 с. – ISBN 978-5-91768-769-8. – EDN YOLQWE.C. 155.

2. Воробьева С.А. Механизмы государственной поддержки предпринимательства в зарубежных странах // Регион: государственное и муниципальное управление. Воронеж: Изд-во «Воронежский филиал РАНХиГС при Президенте РФ», 2015. № 4. С. 5.
3. Димитров А.В., Ходзинская А.В., Ильина Ю.В. Зарубежный опыт поддержки малого бизнеса и проблемы его применения в России.// X Международная студенческая научная конференция «Студенческий научный форум» - 2018. URL: <http://www.scienceforum.ru/2014/759/3927>. (дата обращения: 02.10.2024).

## РЕСТРУКТУРИЗАЦИЯ ДОЛГА ГРАЖДАНИНА

*Бухарова Елена Олеговна*

*магистрант,*

*Московский финансово-промышленный университет «Синергия»,*

*РФ, г. Москва*

## RESTRUCTURING A CITIZEN'S DEBT

*Elena Bukharova*

*Master Degree student,*

*Moscow Financial and Industrial University «Synergy»,*

*Russia, Moscow*

**Аннотация.** В статье рассматривается реструктуризация долга гражданина.

**Abstract.** The article discusses the restructuring of a citizen's debt.

**Ключевые слова:** банкротство, реструктуризации долга, кредитор, физическое лицо, арбитражный суд.

**Keywords:** bankruptcy, debt restructuring, creditor, individual, arbitration court.

Реструктуризация долга гражданина – это процесс, направленный на восстановление его платежеспособности и погашение задолженности перед кредиторами. Эта процедура осуществляется через рассмотрение заявления о признании гражданина банкротом и возможностью проведения реструктуризации [5].

Процедура начинается с рассмотрения заявления гражданина арбитражным судом. Важным условием для реструктуризации является наличие возможности гражданина платить по своим долгам с учетом его дохода. Если суд считает, что реструктуризация возможна, рассматривается план реструктуризации долга, который предусматривает изменения в сроках выплат и суммах платежей, основываясь на финансовых возможностях заемщика.

Результаты реструктуризации долга гражданина могут быть положительными, так как позволяют гражданину восстановить платежеспособность за три года. Чтобы провести реструктуризацию, гражданин должен обратиться в банк с



соответствующим заявлением и документами, подтверждающими временность трудностей. Однако, банк вправе отказать в реструктуризации долга в отсутствие законодательного обязательства проводить такую процедуру.

Реструктуризация долга гражданина является реабилитационной процедурой, применяемой в рамках дела о банкротстве гражданина, с целью восстановления его платежеспособности и погашения задолженности перед кредиторами в соответствии с утвержденным планом реструктуризации долгов. Эта процедура предлагает гражданину способность восстановить свою финансовую устойчивость в течение трех лет.

Процесс реструктуризации долга гражданина начинается с подачи заявления о банкротстве, которое рассматривается арбитражным судом. В ходе рассмотрения заявления, суд оценивает целесообразность проведения реструктуризации и ее допустимость. Если суд считает процедуру реструктуризации возможной, он приступает к рассмотрению плана реструктуризации долга, в котором указываются изменения в сроках и суммах платежей, основываясь на финансовых возможностях заемщика.

Реструктуризация долга гражданина является регулируемой процедурой, которая обеспечивает защиту интересов и кредиторов, и заемщика. Гражданин, желающий провести реструктуризацию долга, должен обратиться в банк с соответствующим заявлением и документами, подтверждающими временные трудности. Важно отметить, что банк имеет право отказать в реструктуризации, не имея законодательного обязательства проводить такую процедуру.

В соответствии с Федеральным законом «О несостоятельности (банкротстве)» о несостоятельности (банкротстве), основными этапами являются: реализация имущества, реструктуризация долга и мировое соглашение. Фактический процесс банкротства начинается, когда физическое лицо подает добровольную или обязательную заявку о признании себя несостоятельным в суде, и такую заявку может подать также кредитор или уполномоченное лицо.

При подаче заявки необходимо, чтобы у физического лица присутствовали признаки несостоятельности. После принятия заявки процедура признания лица

несостоятельным включает в себя начало процесса реструктуризации задолженностей. Этот процесс направлен на восстановление платежеспособности.

Процедура реструктуризации задолженностей осуществляется для облегчения исполнения обязательств перед кредиторами. Основной целью процедуры является восстановление платежеспособности физического лица. Однако нельзя упоминать только одну цель процедуры. Изучая суть реструктуризации задолженностей, следует подчеркнуть, что кредиторы преследуют свои собственные цели, а у должника есть свой набор целей. Для кредиторов восстановление платежеспособности физического лица будет служить основой для достижения главной цели - удовлетворения предъявленных требований [3].

Процедура реструктуризации долга гражданина начинается с подачи заявления о признании его банкротом в арбитражный суд. После рассмотрения заявления, суд оценивает целесообразность проведения реструктуризации и возможность восстановления платежеспособности гражданина.

Если суд признает возможность реструктуризации, рассматривается план реструктуризации долга. В этом плане определяются изменения в сроках и суммах платежей, учитывая финансовые возможности заемщика.

Процедура реструктуризации долга гражданина предусматривает возможность рассрочки платежей, уменьшение суммы задолженности или изменение условий кредитного договора. Это позволяет заемщику снизить финансовую нагрузку и восстановить свою платежеспособность в течение трех лет.

Результаты реструктуризации долга гражданина зависят от успешного выполнения условий плана реструктуризации. Гражданин обязан добросовестно исполнять установленные судом обязательства, в противном случае процедура реструктуризации может быть отменена, и кредиторы получают право на взыскание задолженности[5].

Реструктуризация предполагает заключение между должником и кредитором соглашения об изменении долга, его размеров или графика и объема платежей, отмене пени и штрафов за просрочку [6].

В период проведения указанной процедуры суд имеет право списать часть долга, которую должник однозначно не сможет погасить. Однако, для того, чтобы суд одобрил данную реабилитационную процедуру, физическое лицо должно обладать несколькими критериями:

во–первых, лицо не должно иметь не снятую или непогашенную судимость за экономические преступления;

во–вторых, у должника должен быть постоянный источник дохода;

в–третьих, лицо должно самостоятельно доказать, что оно ранее не привлекалось к административной ответственности за умышленное уничтожение, хищение, порчу имущества или фиктивное банкротство за предыдущие 3 года, а также доказать, что за последние 5 лет лицо не признавалось несостоятельным и в отношении него не проводилась процедура реструктуризации долга за последние 8 лет.

Законодательство о несостоятельности направлено, в первую очередь, на восстановление платежеспособности должника. Пунктом 1 ст. 213.13 Федерального закона от 26.10.2002 № 127–ФЗ «О несостоятельности (банкротстве)» [1] отмечено, если физическое лицо обладает критериями для введения реструктуризации долга, а также предоставлен соответствующий план, то процедура подлежит введению. Арбитражный суд Восточно–Сибирского округа признал заявление гражданина–должника обоснованным и принял решение о введении в отношении него процедуры реализации имущества, ввиду того, что доход, получаемый гражданином каждый месяц, с учетом установленного прожиточного минимума, а также зафиксированного в законодательстве предельного срока исполнения плана реструктуризации долгов является недостаточным для погашения задолженности перед кредиторами [2]. Однако, в апелляционной инстанции вышеуказанное решение суда было отменено, так как суд ввёл реализацию имущества гражданина преждевременно.

При введении данной процедуры согласие кредиторов не требуется. Суд, опираясь на стабильное финансовое состояние должника, которое показывает возможность погашения долгов гражданином в течение пяти лет, вводит такую

реабилитационную процедуру. После вынесения определения о признании обоснованным заявления о признании гражданина несостоятельным и введении реструктуризации его долгов законодательством предусмотрены следующие последствия:

- прекращение начислений процентов и финансовых санкций по обязательствам должника, кроме процентов по текущим платежам;
- ранее наложенные ограничения по распоряжению имуществом снимаются, в том числе арест, такие ограничения могут быть введены только в ходе дела о несостоятельности гражданина;
- считается наступившим срок исполнения обязанности по уплате обязательных платежей и денежных обязательств;
- внесение требований кредиторов становится возможным только в установленном порядке с соответствующим внесением их в реестр требований кредиторов;
- исполнение по исполнительным документам по имущественным взысканиям, по делам об истребовании имущества из чужого незаконного владения, о взыскании алиментов и по требованиям об обращении взыскания на заложенное жилое помещение в рамках исполнительного производства в силу п. 5 ст. 61 Федерального закона «Об ипотеке (залоге недвижимости)» № 102–ФЗ от 16 июля 1998 года [1].

Основную роль в данной реабилитационной процедуре занимает план реструктуризации. Его можно рассматривать как юридический факт и документ. Если рассматривать план как юридический факт, то следует отметить, что он обеспечивает возникновение между гражданином–должником и кредитором правоотношений, которые содержат в себе определенные взаимные права и обязанности. В том случае, когда при рассмотрении плана, воли сторон совпадают, то такой юридический факт следует считать двусторонней сделкой. Если воли сторон при рассмотрении плана не совпадают или план был утвержден арбитражным судом, то юридический факт следует считать односторонней сделкой.

Рассматривая план реструктуризации как документ, следует зафиксировать, что его может разрабатывать сам гражданин–должник, уполномоченный орган и

конкурсный кредитор[9]. Проект плана должен быть предоставлен финансовому управляющему. Не является основанием для отказа в принятии других предложенных проектов, тот факт, что у финансового управляющего уже имеется план реструктуризации от другого лица. Финансовый управляющий направляет проект плана гражданину–должнику, кроме ситуации, когда проект предоставил он сам, конкурсным кредиторам, а также уполномоченному органу для ознакомления лично или заказным письмом с уведомлением о вручении. Если финансовым управляющим было получено несколько проектов планов реструктуризации, то он выносит все полученные проекты на собрание кредиторов. Однако, если финансовый управляющий не получил не одного проекта плана реструктуризации от вышеперечисленных лиц, то на предоставление проекта дается десять дней. После непредоставления проекта плана и истечения указанного срока финансовый управляющий ставит вопрос на собрании кредиторов о введение процедуры реализации имущества и признании гражданина несостоятельным [8].

В законодательстве закреплён предельный срок для исполнения плана реструктуризации – не более трех лет. Однако, некоторые правоведы относятся скептически к законодательному закреплению максимального срока исполнения плана реструктуризации. По мнению К.Б. Кораева установка предельного срока является неправильным, ведь актуальней было бы прописать правило, согласно которому срок плана реструктуризации долгов должен быть соразмерен сроку, в течение которого должник будет иметь возможность погасить задолженность путем выплаты равных ежемесячных платежей [4].

Первоначально план реструктуризации долга должен быть одобрен собранием кредиторов, т.е. он должен набрать больше половины голосов от общего числа голосов кредиторов, внесших свои требования в реестр требований. После одобрения плана реструктуризации на собрании кредиторов, финансовый управляющий подает его на утверждение в арбитражный суд. Однако, в силу ч. 4 ст. 213.17 Закона о банкротстве, суд имеет право утверждать план без одобрения его на собрании кредиторов. Основываясь на данной норме, арбитражный суд по результатам рассмотрения плана выносит одно из нижеперечисленных определений:

1) об отложении рассмотрения вопроса об утверждении плана реструктуризации долгов гражданина;

2) об отказе в утверждении плана реструктуризации долгов, о признании физического лица несостоятельным и введении реализации имущества должника;

3) об утверждении плана реструктуризации долгов гражданина.

Не позднее чем за месяц до истечения срока исполнения плана реструктуризации финансовый управляющий должен предоставить отчет об исполнении плана реструктуризации долгов физического лица конкурсным кредиторам, уполномоченному органу, а также арбитражному суду. Суд, проанализировав предоставленный финансовым управляющим отчет об исполнении плана реструктуризации долга, а также жалобы кредиторов, выносит либо определение о завершении реструктуризации долга гражданина, если жалобы кредиторов являются необоснованными, а задолженность физического лица погашена при реализации плана реструктуризации, либо определение об отмене плана реструктуризации и решение о признании лица несостоятельным, если гражданин не исполнил обязательства, прописанные в плане [7].

Закон о банкротстве устанавливает основные требования для введения процедуры реструктуризации долгов в рамках дела о банкротстве. Первое условие – требование равно 500 000 руб., второе условие – нарушены сроки исполнения данного требования, третье условие – инициирована гражданином или заинтересованным лицом соответствующая процедура банкротства, четвертое условие – невозможность исполнения общего требования кредиторов в случае исполнения полностью требования хотя бы одного из кредиторов.

В случаях, когда гражданин не соответствует требованиям, необходимым для начала процедуры реструктуризации долга, арбитражный суд может назначить ему процедуру реализации имущества. Другими словами, гражданин может «перескочить» процедуру реструктуризации долга сразу на процедуру реализации имущества [8].

Однако, в практике существует неоднозначное толкование данного правила.

Например, Арбитражный суд Красноярского края [1] определил, что должник не соответствует требованиям, необходимым для начала процедуры реструктуризации долгов. Однако общее имущество должника было равно лишь 30000 руб., а его доход в месяц составлял 12000 руб. Данное указывало на бессмысленность начала процедуры банкротства в отношении должника в целом. Таким образом, гражданин оказался в ситуации, когда не мог ни реструктуризировать свой долг, ни реализовать свое имущество в процессе процедуры банкротства. Апелляционная инстанция оставила данное определение без изменения. Однако суд кассационной инстанции отменил судебные акты нижестоящих инстанций, указав, что кроме двух озвученных процедур существует и процедура заключения мирового соглашения, которое возможно на любой стадии процесса, при условии добросовестности поведения должника, согласия кредиторов, в случае удовлетворение их интересов в объективном смысле.

По нашему мнению, пункт 8 статьи 213.6 открывает для должника поле для возможных злоупотреблений. Например, в случае если должник соответствует критериям реструктуризации долгов, суд будет обязаны ввести в отношении него данную процедуру, тем самым растянув сам процесс банкротства, увеличив расходы на процедуру банкротства. Особенно это актуально в случае, когда заявление на банкротство подано не самим должником, а кредитором либо заинтересованными лицами [4].

Учитывая вышесказанное, трудно согласиться с авторами, считающими, что каждая процедура банкротства должна проходить через процедуру реструктуризации долгов. Но с другой стороны, невозможно согласиться и с тем, что резкий переход к стадии реализации имущества должника соответствует законодательству.

Реструктуризация долга гражданина влечет за собой несколько следствий и имеет свою эффективность. Одним из основных последствий является возможность восстановления платежеспособности гражданина за три года. Это позволяет ему вновь взять на себя финансовые обязательства и восстановить свою кредитную историю.

Эффективность реструктуризации долга гражданина зависит от того, насколько успешно будет выполнен план реструктуризации. Заемщик должен выполнять установленные судом обязательства в срок, чтобы обеспечить успешное завершение процедуры. В случае несоблюдения условий плана реструктуризации, процедура может быть отменена, и кредиторы получают право на взыскание задолженности по полной сумме.

Однако, несомненным преимуществом реструктуризации долга является возможность снижения финансовой нагрузки на заемщика. Задолженность может быть рассрочена, сумма платежей уменьшена, а условия кредитного договора изменены. Это позволяет гражданам справиться с финансовыми трудностями и восстановить свою платежеспособность, не обращаясь к крайним мерам, таким как ликвидация имущества или банкротство.

Таким образом, реструктуризация долга гражданина имеет положительное воздействие на финансовую ситуацию заемщика, позволяя ему восстановить платежеспособность и начать возвращаться к нормальному финансовому состоянию.

### **Список литературы:**

1. Федеральный закон от 26 октября 2002 года № 127–ФЗ «О несостоятельности (банкротстве)» (ред. от 16.11.2021) // Собрание законодательства РФ от 28.10.2002 г. № 43 ст. 4190.
2. Определение Арбитражного суда Красноярского края от 04.04.2020 по делу № А33–27229/2020 // СПС «КонсультантПлюс».
3. Постановление Арбитражного суда Восточно–Сибирского округа от 15.11.2020 №Ф02–6082/2020 по делу №А58–7396/ 2020 // СПС «КонсультантПлюс».
4. Кораев К.Б. Новеллы законодательства о банкротстве гражданина – потребителя / К.Б. Кораев // Закон. – 2020. – №3. – С. 121.
5. Кондратьев К.С., Гройсберг А.И. Особенности проведения процедуры реструктуризации задолженности физического лица в деле о банкротстве / К.С. Кондратьев, А.И. Гройсберг // Вестник Пермского университета. Юридические науки. – 2020. – №4. – С. 418.
6. Кулик И.Н. Банкротство физических лиц / И.Н. Кулик // Вестник науки и образования. – 2020. – №7. – С. 78.
7. Кушнова, Н.Б. Реструктуризация долгов гражданина как судебная процедура банкротства / Н.Б. Кушнова // Молодой ученый. – 2021. – № 15(357). – С. 199.



8. Тимиреева С.Н. Реструктуризация долгов гражданина в рамках дела о банкротстве гражданина // Символ науки: международный научный журнал. 2020. Т. 1. № 1. – С. 153.
9. Шишмарева Т.П. Федеральный закон «О несостоятельности (банкротстве)» и практика его применения: Учеб. пособ. для экзамена по Единой программе подготовки арбитражных управляющих. – М.: Статус, 2020. – С. 215.

## ПРИНЦИП ЗАКОННОСТИ: СУЩНОСТЬ И ПРОБЛЕМЫ

**Велиев Рагим Эхтибар Оглы**

*магистрант,*

*Казанского (Приволжского) федерального университета,*

*РФ, г. Казань*

**Бакулина Лидия Васильевна**

*научный руководитель, канд. юрид. наук, доцент,*

*Казанский (Приволжский) федеральный университет,*

*РФ, г. Казань*

Принцип законности есть в уголовном праве, как и во многих других науках. Так, это общеправовой принцип, который обращен к широкому кругу субъектов и регулирует их поведение, соблюдение правил, правовых обязанностей. Уголовное право имеет публичный и властный характер регулирования его норм и отсюда принцип законности является основополагающим. Принцип законности исполняют органы и лица, которые квалифицируют содеянное общественно-опасное преступное деяние. Что касается содержания, то принцип законности и его толкование приведено в ст. 3 УК РФ [1]. Так, УК РФ является единственным источником уголовного права, поскольку только в соответствии с ним можно квалифицировать деяние. Аналогии такому источнику нет.

Диспозиция в УК РФ не всегда бывает абсолютной или относительной, также диспозиция может отсылать нас и к другим нормативно-правовым актам, например, преступления, связанные с наркотическими веществами. В УК РФ не дается перечень веществ, которые относятся к наркотическим, но зато данная норма отсылает нас к Постановлениям Правительства от 30.06.1998 № 681 [3] и от 01.10.2012 № 1002 [4], которые как раз регулирует данный вопрос полностью.

По мнению Конституционного Суда РФ, возможности декриминализации деяний с внесением изменений в иные, помимо уголовного закона, акты соответствует принципу законности (Определение от 10.07.2003 № 270-О [2]).

Соблюдать следует не только ту часть УК РФ, где содержатся диспозиции и санкции – Особенная часть, но и Общую часть, поскольку она и говорит нам о разных способах преступления, совокупность приговоров и преступлений, рецидив,

смягчающие и отягчающие обстоятельства, условное осуждение, амнистия и многое другое. Суд всегда назначает наказание в соответствии с Общей и Особенной частью УК РФ дабы действовать законно, соблюдая принцип законности. Конечно, принцип законности соблюдают не только при назначении наказания, но и при его исполнении, а также соблюдают и при выборе других уголовно-правовых норм, например, меры медицинского воздействия, воспитательные воздействия и т.д.

Принцип законности в уголовном праве является одним из основополагающих принципов, гарантирующих справедливость и законность в уголовном процессе. Согласно этому принципу, ни одно лицо не может быть осуждено без предварительной установленной законом вины и наказания.

Однако, существуют определенные проблемы с соблюдением принципа законности в практике уголовного правосудия. В частности, некоторые правоохранительные органы и судьи могут применять неопределенные и нечеткие нормы закона, а также расширять толкование уголовных законов с целью наказания лиц, даже если их деяние не соответствует конкретным нормам.

Для решения проблем соблюдения принципа законности в уголовном праве необходимо принимать следующие меры:

1. Проведение обучения сотрудников правоохранительных органов и судей по вопросам соблюдения законности и правопорядка.
2. Усиление контроля над правоприменительными органами и судебной системой со стороны общественных наблюдателей и международных организаций.
3. Разработка и принятие конкретных механизмов защиты прав граждан от неправомерных действий со стороны правоохранительных органов и судей.
4. Повышение общественного и юридического сознания граждан о своих правах и обязанностях, а также о механизмах защиты прав в случае нарушений законности.

Таким образом, соблюдение принципа законности в уголовном праве является необходимым условием для обеспечения справедливости и правопорядка в обществе, и его соблюдение требует постоянного контроля и усилий со стороны всех участников уголовного процесса.

## Список литературы:

1. Уголовный кодекс Российской Федерации от 13.06.1996 №63-ФЗ (ред. от 30.11.2024) // Собрание законодательства РФ. – 1996. – №25. – Ст. 2954.
2. Определение Конституционного Суда РФ от 10.07.2003 № 270-О «Об отказе в принятии к рассмотрению запроса Курганского городского суда Курганской области о проверке конституционности части первой статьи 3, статьи 10 Уголовного кодекса Российской Федерации и пункта 13 статьи 397 Уголовно-процессуального кодекса Российской Федерации» // Вестник Конституционного Суда РФ. – №5. – 2003.
3. Постановление Правительства РФ от 30.06.1998 № 681 (ред. от 07.02.2024) «Об утверждении перечня наркотических средств, психотропных веществ и их прекурсоров, подлежащих контролю в Российской Федерации» // Собрание законодательства РФ. – 1998. – №27. – Ст. 3198.
4. Постановление Правительства РФ от 01.10.2012 № 1002 (ред. от 07.02.2024) «Об утверждении значительного, крупного и особо крупного размеров наркотических средств и психотропных веществ, а также значительного, крупного и особо крупного размеров для растений, содержащих наркотические средства или психотропные вещества, либо их частей, содержащих наркотические средства или психотропные вещества, для целей статей 228, 228.1, 229 и 229.1 Уголовного кодекса Российской Федерации» // Собрание законодательства РФ. – 2012. – №41. – Ст. 5624.

## ПУБЛИЧНОЕ АКЦИОНЕРНОЕ ОБЩЕСТВО: ИСТОРИЯ И РАЗВИТИЕ

*Гудыменко Евгений Эдуардович*

*студент,*

*Азовский государственный педагогический университет,*

*РФ, г. Бердянск*

**Аннотация.** В статье рассмотрена история зарождения акционерных обществ в мире, в том числе и в России.

**Abstract.** The article examines the history of the origin of joint-stock companies in the world, including in Russia.

**Ключевые слова:** акционерное общество, публичное акционерное общество, акция, общество с ограниченной ответственностью.

**Keywords:** joint stock company, public joint stock company, stock, limited liability company.

Акционерное общество является одной из наиболее распространенных организационно-правовых форм ведения бизнеса в современном мире. Они играют значимую роль в экономике, привлекая инвестиции и обеспечивая рост компаний. Это делает их ключевым элементом экономической системы многих стран, включая Россию.

История акционерных обществ уходит корнями в XVII век, когда в Нидерландах и Англии появились первые компании, акции которых торговались на бирже. В XVIII-XIX веках акционерные общества стали основным механизмом финансирования промышленной революции, позволяя компаниям привлекать капитал от широкого круга инвесторов [1].

В XX веке акционерные общества продолжали развиваться и совершенствоваться. Были приняты законы и нормативные акты, регулирующие деятельность обществ, защищающие права акционеров и обеспечивающие прозрачность и подотчетность руководства.

В период перехода от командной экономики к рыночной экономике в Российской Федерации придается большое значение акционерным обществам и частным предпринимателям. После распада Советского Союза акционерные общества были основной организационно-правовой формой коммерческих организаций.

В XXI веке перед акционерными обществами возникли новые проблемы, связанные с глобализацией, технологическими изменениями и повышением значимости институциональных инвесторов. В связи с этим законодательство о акционерных обществах было пересмотрено и актуализировано, чтобы обеспечить их адаптацию к современным экономическим реалиям.

Прежде чем изучать определение акционерного общества в российском законодательстве, важно познакомиться с историей возникновения таких компаний в России. Первые нормативные акты, связанные с юридическими лицами, относятся к Петровской эпохе. Так, 27 октября 1699 года Петр I издал Указ № 1706 «О составлении купцам, как и в других государствах, торговых компаний» [2, с.80-81].

В течение последующих десятилетий правовой статус торговых компаний Российской империи никак не менялся, и лишь 24 февраля 1757 года сенатским указом было утверждено соглашение о создании «Российской в Константинополе торгующей коммерческой компании», которая чаще всего упоминается исследователями как первое отечественное коммерческое юридическое лицо. Первые российские акционеры могли продавать принадлежащие им акции – как весь пакет целиком, так и по отдельности, однако подробной регламентации процессов распределения акций, как и иных вопросов управления и получения дивидендов, указ не содержал. Акционеры имели права, подтверждаемые билетом, которые можно было свободно передавать другим лицам [2, с.82].

В последующем появлялись и другие акционерные общества, которые отличались следующими особенностями: основой их деятельности выступал уставный капитал, который делился на акции, в свою очередь акции свободно торговались на рынке.

Важным этапом в развитии акционерных обществ стал Указ Александра от 6 сентября 1805 года «Об ответственности акционерным компаниям, в случае взысканий, одним складочным капиталом». В нем устанавливалось, что акционерное общество отвечает по своим обязательствам только имуществом компании. Это означало, что в случае неудачи акционерного общества ни один из акционеров не потеряет больше той суммы, которую он вложил при покупке акций. Так был закреплён принцип ограниченной ответственности акционера по долгам компании. В Российской Империи к 1807 году действовало всего 5 акционерных компаний, а к 1836 году их число возросло до 41 [3].

Законодательство Российской империи издало первые четкие положения об акционерных обществах в 1836 году. До этого он был связан с общим законом о торговых компаниях и формулировал отдельные уставы для каждой компании, но общее законодательство о торговых компаниях появилось только 1 января 1807 года. Закон делил компании на три типа – полные партнерства, основанные на вере партнерства и «партнерства на участках или компании на акциях» [4, с.34].

Согласно закону от 6 декабря 1836 года «О товариществах по участкам, или компаниях на акциях», было утверждено Положение о компаниях на акциях [5]. Этот закон определял компании на акциях как организации, которые создаются путем объединения определенного числа частных вкладов одинакового размера в общий складочный капитал. Этим капиталом ограничивается сфера деятельности и ответственность каждой компании. В дальнейшем были разработаны несколько проектов законов, целью которых было более подробное регулирование положений об акционерных компаниях и исправление ошибок, допущенных в прошлом. К таким проектам можно отнести: проект комиссии, созданной по решению императора от 11 ноября 1894 года, для пересмотра действующего законодательства об акционерных обществах; проект Гражданского уложения, в который планировалось включить раздел «Об акционерном обществе» [6]. Эти проекты не были приняты до событий 1917 года, после чего они перестали быть актуальными для государственной власти.

В целом, акционерные общества в Российской Империи возникли как следствие формирования капиталистических отношений в стране. Акционерное общество стало наиболее приоритетной и привлекательной формой для реализации этих отношений. Основная задача акционерных обществ заключалась в том, чтобы привлечь широкий круг лиц, обладающих капиталом, объединить эти средства и использовать их для развития компании. Также планировалось продавать акции на фондовой бирже.

После имперского периода наступил советский, что ознаменовало собой значительный сдвиг в экономическом ландшафте страны. В рамках новой экономической политики (НЭП) руководство страны при новом режиме обратилось к акционерным обществам для решения насущных задач народного хозяйства. Этот шаг был направлен на оживление экономического роста, стимулирование промышленного развития и улучшение общего уровня жизни граждан. Приняв концепцию акционерных обществ, советское правительство стремилось использовать мощь частного предпринимательства, сохраняя при этом твердый контроль над экономикой, тем самым создавая уникальную смесь социалистических и капиталистических принципов.

Согласно Декрету ВЦИК от 22 мая 1922 года «О основных частных имущественных правах, признаваемых РСФСР [7], охраняемых ее законами и защищаемых судами РСФСР», все граждане, не ограниченные в правоспособности, получили возможность создавать акционерные общества. Это положение также было закреплено в Гражданском кодексе РСФСР 1922 года. Затем последовало Постановление СНК СССР от 17 августа 1927 года, которое утвердило Положение об акционерных обществах [8], которым вплоть до 60-х годов на территории СССР регулировалось создание и деятельность акционерных обществ. В этом документе были представлены разделы, посвященные государственным и смешанным акционерным обществам. Выбранный Советским правительством курс в конце 1920-х годов привел к прекращению деятельности акционерных обществ и товариществ на паях. Положения законодательных и подзаконных актов, регулирующие создание



акционерных обществ, были упразднены или заменены другими. Часть нормативных актов попросту не применялась, хотя де-юре сохраняла силу. В СССР акционерные компании существовали только для ведения международной или внешнеэкономической деятельности. К ним относятся «Внешэкономбанк СССР», «Всесоюзное акционерное общество Интурист», «Ингострах СССР», СП «Вьетсовпетро» [9, с.283].

В дальнейшем реальные предпосылки для формирования акционерных обществ начали складываться в конце 1980-х годов. 15 октября 1988 года Совет Министров СССР принял постановление «О выпуске предприятиями и организациями ценных бумаг» [10], в соответствии с которым предусматривалось два вида акций. Затем, 19 июня 1990 года, Совет Министров СССР принял постановление № 590, которым утвердил Положение «Об акционерных обществах и обществах с ограниченной ответственностью» [11].

В рассматриваемом законе дается следующее определение: акция – это эмиссионная ценная бумага, которая удостоверяет права ее владельца (акционера) на получение части прибыли акционерного общества в виде дивидендов, а также на участие в управлении 12 акционерным обществом и на часть имущества, остающегося после его ликвидации. Таким образом, законодатель закрепил основные признаки акционерного общества в Федеральном законе «Об акционерных обществах» и конкретизировал их в других нормативно-правовых актах. В статье 96 Гражданского кодекса Российской Федерации также представлено свое толкование понятия «акционерное общество». Согласно данной статье, акционерным обществом признается хозяйственное общество, уставный капитал которого разделен на определенное количество акций [13].

Однако это определение менее информативно по сравнению с рассмотренным ранее, поскольку оно не содержит указания на то, что акционерное общество является коммерческой организацией. Также отсутствует упоминание о том, что акции участников общества удостоверяют их обязательственные права по отношению к хозяйственному обществу. Однако это определение включает в себя упоминание

хозяйственного общества, чего нет в Федеральном законе «Об акционерных обществах». Для полного понимания представленного понятия необходимо уточнить, что признается хозяйственным обществом. В утратившем силу Постановлении Совета Министров РСФСР от 25 декабря 1990 года № 601 также содержалось определение акционерного общества, согласно которому акционерным обществом признавалась «организация, созданная на основе добровольного соглашения юридических и физических лиц (в том числе иностранных), объединивших свои средства путем выпуска акций, и имеющая целью удовлетворение общественных потребностей и извлечение прибыли» [15].

На основе всего вышесказанного и анализа приведенных определений акционерного общества, можно сформулировать следующее: акционерное общество – это коммерческая корпоративная организация, представляющая собой разновидность хозяйственного общества, которую могут создавать как граждане, так и юридические лица с уставным капиталом, разделенным на определенное количество акций, при этом участники общества не отвечают по его обязательствам и несут риск убытков в пределах стоимости принадлежащих им акций.

В соответствии с ним были упразднены ранее существовавшие открытые акционерные общества (ОАО) и закрытые акционерные общества (ЗАО), вместо которых появились вышеупомянутые новые формы акционерных обществ. В ст. 66.3 Гражданского кодекса РФ указано, что публичным является акционерное общество, акции и ценные бумаги которого размещаются путем открытой подписки или публично обращаются на условиях, установленных законами о ценных бумагах. Также в этой статье говорится, что ее положения применяются и к непубличным акционерным обществам. Из п. 2 ст. 66.3 следует, что непубличными признаются общества с ограниченной 15 ответственностью и акционерные общества, которые не соответствуют признакам, указанным в пункте 1 данной статьи [13].

### **Список литературы:**

1. Черникова Н.В., Савельев М.А. История появления акционерных обществ и особенность их деятельности в Российской Федерации //Colloquium-journal. – 2023. – №. 12 (171). – С. 51-53.

2. Ботанцов Д.В. Классификация юридических лиц Российской империи в период XVIII-первой четверти XIX века //Вестник Московского городского педагогического университета. Серия: Юридические науки. – 2021. – №. 3 (43). – С. 80-88.
3. Николаева А.А. Развитие института ответственности органов управления корпорацией в XVIII-начале XX вв //Эволюция государства и права: проблемы и перспективы. – 2020. – С. 193-197.
4. Лаптев В.А. Корпоративное право. Правовая организация корпоративных систем : монография для студентов юридических и экономических вузов и факультетов / В.А. Лаптев ; Московский государственный юридический университет имени О.Е. Кутафина (МГЮА). – Москва : Проспект, 2019. – 381 с.
5. О товариществах по участкам или компаниях на акциях //Вестник Университета имени ОЕ Кутафина (МГЮА). – 2018. – №. 3. – С. 246-250.
6. Крамаренко В.О. Включение институтов и норм торгового права в проект Гражданского уложения 1905 г //Право, общество, государство: проблемы теории и истории. – 2018. – С. 309-314.
7. Декрет ВЦИК от 22.05.1922 «Об основных частных имущественных правах, признаваемых РСФСР, охраняемых ее законами и защищаемых судами РСФСР» – URL: <https://www.consultant.ru/cons/cgi/online.cgi?req=doc&base=ESU&n=6590> (дата обращения: 06.10.2024).
8. Постановление ЦИК СССР, СНК СССР от 17.08.1927 «Об утверждении Положения об акционерных обществах» – URL: <https://www.consultant.ru/cons/cgi/online.cgi?req=doc&base=ESU&n=14771> (дата обращения: 06.10.2024).
9. Загоруйко И.Ю., Магданов П.В. Акционерное общество как форма хозяйственной деятельности в Российской Федерации: история и общая характеристика //Стратегии бизнеса. – 2021. – Т. 9. – №. 9. – С. 280-285. 77
10. Постановление Совмина СССР от 15.10.1988 № 1195 «О выпуске предприятиями и организациями ценных бумаг» (утратил силу) – URL: [https://www.consultant.ru/document/cons\\_doc\\_LAW\\_1156](https://www.consultant.ru/document/cons_doc_LAW_1156) (дата обращения: 06.10.2024).
11. Постановление Совмина СССР от 19.06.1990 № 590 «Об утверждении Положения об акционерных обществах и обществах с ограниченной ответственностью и Положения о ценных бумагах» (утратил силу) – URL: [https://www.consultant.ru/document/cons\\_doc\\_LAW\\_19](https://www.consultant.ru/document/cons_doc_LAW_19) (дата обращения: 06.10.2024).
12. Федеральный закон от 26.12.1995 № 208-ФЗ (ред. от 08.08.2024) «Об акционерных обществах» – URL: [https://www.consultant.ru/document/cons\\_doc\\_LAW\\_8743](https://www.consultant.ru/document/cons_doc_LAW_8743) (дата обращения: 06.10.2024).
13. Гражданский кодекс Российской Федерации (ГК РФ) 30 ноября 1994 года № 51-ФЗ (ред. от 08.08.2024) – URL: [https://www.consultant.ru/document/cons\\_doc\\_LAW\\_5142](https://www.consultant.ru/document/cons_doc_LAW_5142) (дата обращения: 06.10.2024).

14. Постановление Совмина РСФСР от 25.12.1990 № 601 (ред. от 15.04.1992, с изм. от 24.11.1993) «Об утверждении Положения об акционерных обществах» (утратил силу) – URL: [https://www.consultant.ru/document/cons\\_doc\\_LAW\\_38](https://www.consultant.ru/document/cons_doc_LAW_38) (дата обращения: 06.10.2024).

## **К ВОПРОСУ О ПОЛНОМОЧИЯХ ПРОКУРОРА ПО ЗАЩИТЕ ПРАВА ИНТЕЛЛЕКТУАЛЬНОЙ СОБСТВЕННОСТИ В СУДЕБНОМ ПОРЯДКЕ**

***Дубровкина Дарья Вячеславовна***

*студент,*

*Саратовская государственная юридическая академия,  
РФ, г. Саратов*

***Рыбалкина Юлия Александровна***

*студент,*

*Саратовская государственная юридическая академия,  
РФ, г. Саратов*

***Непомнящий Павел Андреевич***

*научный руководитель,*

*преподаватель кафедры гражданского права,*

*Саратовская государственная юридическая академия,  
РФ, г. Саратов*

В современных условиях стремительной цифровизации, интеграции цифровых технологий во все сферы общественной жизни, вопросы защиты прав субъектов интеллектуальной деятельности как никогда стали наиболее актуальными. Вовлечение в интеллектуальную деятельность широкого круга лиц неизбежно влечет необходимость защиты их прав со стороны органов государственной власти, прежде всего органов прокуратуры.

Прокурор является специфическим участником гражданского и арбитражного судопроизводства, в силу чего он наделен особыми полномочиями. Федеральный законодатель наделил прокурора полномочиями по обращению с исковыми заявлениями в суд в порядке гражданского, арбитражного и административного судопроизводства. Однако, на наш взгляд, наиболее пристального внимания заслуживают особенности реализации прокурорами процессуальных полномочий в целях защиты прав субъектов интеллектуальной деятельности, поскольку с ними связаны наиболее сложные вопросы правоприменительной практики ввиду специфики как объекта защиты – право интеллектуальной собственности, так и особенностей судебной системы РФ.

Российской Федерацией гарантируется свобода литературного, художественного, научного, технического и других видов творчества и преподавания, а также охрана законом интеллектуальной собственности (часть 1 статьи 44 Конституции РФ). Вместе с тем, гарантируется и государственная защита прав и свобод человека и гражданина в Российской Федерации (часть 1 статьи 45 Конституции РФ). Наиболее эффективным способом защиты нарушенных и (или) оспариваемых прав, в частности права интеллектуальной собственности, является обращение прокурора с иском в суд в порядке гражданского, арбитражного, административного судопроизводства.

По данным за 2021 год прокурорами было выявлено 5 311 нарушений законов об охране интеллектуальной собственности, авторских и смежных прав. С целью устранения выявленных нарушений прокурорами было направлено 906 исковых заявлений [4]. Данная статистика свидетельствует о востребованности указанного механизма защиты прав субъектов интеллектуального права, а также активное использование прокурорами предоставленных законом полномочий в данной сфере.

Однако анализ судебной практики по решениям судов, вынесенных по результатам рассмотрения исковых заявлений прокуроров, свидетельствует о наличии целого ряда вопросов материально-правового и процессуального характеров, разрешение которых в явной степени необходимо в целях повышения эффективности и результативности мер прокурорского реагирования.

Так, одним из наиболее частых проблем при обращении прокуроров с исковыми заявлениями стало определения подсудности дела. Действительно, как ранее было сказано, особенность отечественной судебной системы обуславливает широкий круг судов, которым подсудны дела по спорам, вытекающим из интеллектуальных правоотношений. Так, указанная категория споров подсудна судам общей юрисдикции, арбитражным судам Российской Федерации и специализированному суду – Суду по интеллектуальным правам. Правильное определение подсудности необходимо для соблюдения разумности сроков рассмотрения дела, а также обеспечения законности и обоснованности судебного разбирательства. Основным доку-

ментом, разъясняющим вопросы, связанные с рассмотрением судами дел по спорам, вытекающим из интеллектуальных правоотношений, является Постановление Пленума Верховного Суда Российской Федерации от 23 апреля 2019 года № 10 «О применении части четвертой Гражданского кодекса Российской Федерации» (далее – Пленум № 10). Анализ приведенного акта толкования позволяет разграничить подсудность отдельных категорий дел между судами общей юрисдикции, арбитражными и специализированным судом.

В первую очередь Верховный Суд РФ указал, что по общему правилу дела, связанные с применением части четвертой ГК РФ, рассматривают суды общей юрисдикции. В частности, суды общей юрисдикции рассматривают те категории дел, где стороной в споре является гражданин, не имеющий статус индивидуального предпринимателя, а также при наличии данного статуса, если спор не связан с осуществлением предпринимательской деятельности (пункт 3 Пленума № 10). Споры, связанные с осуществлением предпринимательской деятельности, иной экономической деятельности, а также если стороной по делу выступает лицо, имеющее статус индивидуального предпринимателя, подлежат рассмотрению в арбитражных судах (пункт 7 Пленума № 10). В случае, если спор связан с защитой авторских и (или) смежных прав (за исключением отдельных категорий правоотношений) в информационно-телекоммуникационной сети «Интернет», то дело подлежит рассмотрению исключительно в Московском городском суде (пункт 6 Пленума № 10). Если спор связан с обжалованием актов органов государственной власти о признании недобросовестной конкуренцией действий, связанных с приобретением исключительного права на средства индивидуализации, то дело подлежит рассмотрению в специализированном суде, а именно в Суде по интеллектуальным правам. Также в данном суде подлежат рассмотрению дела, указанные в части 4 статьи 34 Арбитражного процессуального кодекса Российской Федерации (далее – АПК РФ), независимо от субъектного состава участников судебного разбирательства (пункт 8 Пленума № 10). Таким образом, при определении подсудности дела при подаче искового заявления прокурорам следует определить субъектный состав

спора, а также обстоятельства спора, характер которого также может определять подсудность дела.

Наиболее сложным вопросом материально-правового характера при обращении прокурора в суд является применение положений статьи 1253 ГК РФ, предусматривающей ликвидацию юридического лица в связи с нарушением исключительных прав. Верховный Суд РФ указал, что право обращения прокурора в суд на основании статьи 1253 ГК РФ возникает в случае, если юридическое лицо неоднократно или грубо нарушает исключительные права на результаты интеллектуальной деятельности (пункт 15 Пленума № 10). Открытым остается вопрос толкования дефиниции «грубое или неоднократное нарушение». Так, Ю.В. Борисова предлагает следующие критерии грубости или неоднократности соответствующих нарушений: «повлекшее причинение крупного размера вреда; нацеленное на извлечение прибыли в крупном размере; противоречащее общественным интересам, принципам гуманности и морали» [1, С. 4]. Полагаем такое определение наиболее полным, выработанным в теории гражданского права, отвечающим сформированной судебной практике.

В числе прочего, неясен вопрос о возможности обращения прокурора в суд на основании статьи 1253 ГК РФ с целью прекращения осуществления гражданином предпринимательской деятельности, если он имеет статус индивидуального предпринимателя. На сегодняшний день выработана неоднозначная судебная практика по данному вопросу – если в одних случаях суды удовлетворяли заявленные прокурором требования, то в других указывали на отсутствие в законе права прокурора на обращение в суд с таким требованием.

В научной литературе отмечается неоднозначность применения прокурорами указанной нормы. Так, В.И. Еременко указывает, что «до сих пор не созданы легальные условия практического применения указанной нормы, поскольку в перечне случаев, установленных ч. 1 ст. 52 АПК РФ, при наличии которых прокурор вправе обратиться в арбитражный суд с иском или заявлением, не указан случай, предусмотренный ст. 1253 ГК РФ» [2, С. 5].



Например, решением Арбитражного суда Ростовской области было удовлетворено в полном объеме требование прокурора и прекратил деятельность ответчика в качестве индивидуального предпринимателя в связи с нарушением исключительных прав [3].

Анализ судебной практики в целом показывает, что прокуроры активно используют в качестве основания для обращения с иском заявление положения статьи 1253 ГК РФ, суды в основном удовлетворяют исковые требования прокурора. Вместе с тем, полагаем необходимым уточнение положений нормы данной статьи, в числе прочего раскрыть понятие грубости и неоднократности нарушения исключительного права.

Подводя итог, следует заключить, что меры прокурорского реагирования при устранении нарушений прав и законных интересов субъектов интеллектуальной деятельности показывают свою эффективность в полной мере. Несмотря на наличие определенных сложностей, связанных с применением норм материального и процессуального права, прокуроры верно определяют необходимые обстоятельства дела, учитывая субъектный состав в каждом конкретном случае, что напрямую влияет на эффективность обращения в суд с иском. Принимая во внимание, что в настоящее время органами прокуратуры уделяется особое внимание защите прав предпринимателей и участников экономических отношений, защита интеллектуальных прав должным образом занимает собственное место в системе пристального надзора со стороны органов прокуратуры. Однако следует признать некоторое несовершенство действующего законодательства в части определения полномочий прокурора в порядке гражданского и арбитражного судопроизводства, а также отсутствия нормативно-правового закрепления отдельных правовых дефиниций, что было продемонстрировано на примере положений статьи 1253 ГК РФ. Считаю необходимой дальнейшую работу федерального законодателя в указанной сфере, что приведет к качественному повышению эффективности судебной защиты органами прокуратуры прав субъектов интеллектуальной деятельности.

## Список литературы:

1. Борисова Ю.Н. Деятельность прокурора по защите прав на объекты интеллектуальной собственности: гражданско-правовой и административно-правовой способы судебной защиты: автореф. дис. ... канд. юрид. наук. – М., 2014.
2. Еременко В.И. Об ответственности за нарушение патента в Российской Федерации // Адвокат. 2012. № 4. С. 5-15.
3. Решение Арбитражного суда Ростовской области от 16 августа 2013 года по делу №А53-8222/2013 // СЭД «Электронное правосудие» (дата обращения: 06.12.2024).
4. Статистические данные об основных показателях деятельности органов прокуратуры Российской Федерации за январь-декабрь 2021 года // Официальный интернет-портал Генеральной прокуратуры Российской Федерации. URL: <https://epp.genproc.gov.ru/web/gprf/activity/statistics/office/result> (дата обращения: 05.12.2024).

## ПРАВОВЫЕ АСПЕКТЫ РЕГУЛИРОВАНИЯ КОНТРАКТОВ О СУРРОГАТНОМ МАТЕРИНСТВЕ

***Жуланова Дарья Андреевна***

*Студент,*

*Приволжский филиал,*

*Российский государственный университет правосудия,*

*РФ, г. Нижний Новгород*

***Павлова Ольга Геннадьевна***

*научный руководитель, канд. юрид. наук, доцент,*

*Приволжский филиал,*

*Российский государственный университет правосудия,*

*РФ, г. Нижний Новгород*

Суррогатное материнство как форма репродуктивных технологий всё более активно используется в современном обществе. В последние годы наблюдается рост интереса к этой процедуре как со стороны супружеских пар, столкнувшихся с бесплодием, так и одиноких лиц, желающих стать родителями. Это явление обусловлено различными факторами, включая медицинские показания, социальные условия и изменения в восприятии семейных ценностей. В России суррогатное материнство регулируется на уровне законодательства, однако остаётся много вопросов и неясностей, касающихся правового статуса всех участников процесса.

Семейный кодекс РФ (далее – СК РФ) не содержит прямых норм, регулирующих суррогатное материнство. Однако некоторые статьи могут быть применены к данному институту [1]. Например:

- Статья 51 СК РФ: устанавливает, что мать ребёнка – это женщина, которая родила его и только с её письменного согласия родителями могут быть записаны заказчиками. Это положение вызывает вопросы о правовом статусе участвующих сторон.

- Статья 48 СК РФ: касается вопросов о признании отцовства и материнства, что также имеет значение для определения правового статуса заказчиков.

Основным нормативным актом, регулирующим вопросы репродуктивных технологий в России, является Федеральный закон от 21 ноября 2011 года

№ 323-ФЗ «Об основах охраны здоровья граждан в Российской Федерации». Однако данный закон также не дает четких указаний на порядок заключения контрактов о суррогатном материнстве [2].

Переходя к сути, стоит сказать, что несмотря на важность данного института его применение сталкивается с рядом серьезных дилемм. Во-первых, одна из основных проблем заключается в определении статуса ребенка, рожденного с помощью суррогатного материнства. По сути, юридическое и биологическое родительство могут не совпадать, что порождает множество вопросов о правах и обязанностях всех участников процесса.

Во-вторых, сравнительный анализ законодательства ряда стран, таких как Индия и США, показывает, что в некоторых случаях суррогатное материнство разрешено с четкими правилами и процедурами, тогда как в России ситуация остается неопределенной [3, с. 20-21]. Это создает правовой вакуум и импровизацию как в судебной практике, так и в подготовке контрактов.

В-третьих, отсутствие четкого определения понятию «бесплодие», что может привести к различным трактовкам и злоупотреблениям. Только с медицинской точки зрения возможно понять значение данного термина, а именно согласно опубликованной информации в информационно-телекоммуникационной сети Интернет на сайтах различных медицинских организаций: бесплодие – это невозможность пары зачать ребёнка в течение 1 года регулярных (не реже, чем 2 раза в неделю) половых контактов без использования контрацепции.

Исходя из вышеизложенного, необходимо искать пути улучшения эффективности правового регулирования данного института. Во-первых, необходима разработка специального закона о суррогатном материнстве, который бы четко регламентировал права и обязанности сторон, а также порядок заключения и исполнения контрактов, что требует совместных усилий юристов, специалистов в области семейного права и лечебных учреждений [4, с. 17].

Во-вторых, следует создать специальный механизм для разрешения споров между сторонами контрактов о суррогатном материнстве, возможно, через специализированные суды или арбитражи. Выводить правовые аспекты регулирования

контрактов о суррогатном материнстве стоит на уровне интересов всех пострадавших сторон, чтобы обеспечить законность и безопасность данного процесса для всех участников.

В-третьих, важно проводить образовательные программы для будущих родителей и суррогатных матерей о правах и обязанностях сторон, а также о возможных рисках и последствиях.

Таким образом, суррогатное материнство представляет собой многогранное явление, требующее внимательного и взвешенного подхода к правовому регулированию. Разработка унифицированных стандартов для оформления контрактов о суррогатном материнстве является актуальной задачей в условиях современного общества.

#### **Список литературы:**

1. «Семейный кодекс Российской Федерации» от 29.12.1995 № 223-ФЗ (ред. от 23.11.2024). Собрание законодательства РФ, 01.01.1996, № 1, ст. 16, «Российская газета», № 17, 27.01.1996.
2. Федеральный закон «Об основах охраны здоровья граждан в Российской Федерации» от 21.11.2011 № 323-ФЗ. «Собрание законодательства РФ», 28.11.2011, № 48, ст. 6724.
3. Митрякова Е.С. Правовое регулирование суррогатного материнства в России: автореф. дис. ... канд. юрид. наук. – Тюмень, 2006. – 23 с.
4. Самойлова В.В. Семейно-правовые аспекты реализации репродуктивных прав при применении вспомогательных репродуктивных технологий: автореф. дис. ... канд. юрид. наук. – М., 2011. – 28 с.

## **К ВОПРОСУ О КОДИФИКАЦИИ ОТРАСЛИ ПРАВА СОЦИАЛЬНОГО ОБЕСПЕЧЕНИЯ РОССИИ**

***Заборина Александра Александровна***

*студент*

*Юридического института,*

*Северо-Кавказский федеральный университет,*

*РФ, г. Ставрополь*

***Лукинова Светлана Алексеевна***

*научный руководитель, канд. юрид. наук, доцент,*

*кафедры экологического, земельного и трудового права*

*Юридического института,*

*Северо-Кавказский федеральный университет,*

*РФ, г. Ставрополь*

Актуальность кодификации и систематизации правового регулирования в социальной сфере вызывает необходимость постоянного совершенствования законодательства, что обуславливает актуализацию научных исследований и практических разработок в данной области.

Кодификация права представляет собой целенаправленный процесс изучения, анализа и систематизации действующих нормативных актов и практики их применения с целью выявления, устранения и минимизации недостатков, пробелов и противоречий, в результате чего создается единый нормативный акт, регулирующий общественные отношения в определенной сфере. Этот процесс требует значительных усилий со стороны ученых и практиков в области права с целью разработки эффективных и современно ориентированных методов и подходов к кодификации и систематизации.

Потребность в кодификации данной сферы законодательства не вызывает сомнений в силу полномочий статей 7 и 39 Основного закона России. Данная кодификация необходима в Российской Федерации, поскольку существует огромное количество нормативных правовых актов о пенсиях, пособиях, компенсационных выплатах, язык и стиль которых не могут обеспечить адекватного понимания и использования их гражданами.

Следует отметить, что систематизация норм права в сфере социальной защиты населения является важным направлением государственной политики как в Российской Федерации, так и в ряде стран СНГ. Несмотря на существующий международный опыт, который мог бы служить основой для значительных законодательных изменений в Российской Федерации, изменения в этой области происходят весьма слабо. Однако некоторые регионы РФ, включая Санкт-Петербург и Белгородскую, Волгоградскую и Ярославскую области, уже начали разрабатывать и внедрять Социальные кодексы, которые становятся основным инструментом в сфере социального регулирования.

При анализе потенциальных целей кодификации системы социального обеспечения необходимо обратить внимание на два ключевых аспекта, которые выявляют системные недостатки социальной законодательной базы. В первую очередь, необходимо обратить внимание на один из ключевых подходов, который может использоваться законодателем в процессе создания кодекса. В частности:

- либо провести поэтапную систематизацию источников по отдельным видам социального обеспечения (пенсии, пособия и пр.);
- либо провести единую кодификацию законодательства о социальном обеспечении с внедрением базового федерального закона о системе социального обеспечения, который будет призван создать систему правовой ясности и централизованности, а также повысить эффективность функционирования отраслевых норм применения [1].

Следующим важным моментом является определение основы кодификационного процесса, которая может быть как отраслевой, так и комплексной. Так, в соответствии с мнением С.С. Алексеева, высказываемом в середине двадцатого века, комплексная форма регламентации представляет собой качественное единство, функционирующее как вторичная иерархия по отношению к основополагающей – отраслевой [2].

Аналогичные выводы сделаны и в работах В.Ш. Шайхатдинова и С.И. Кобзевой, которые поддерживают позицию Ю.В. Васильевой о том, что формирование

кодифицированного правового акта в рамках отдельной отрасли - наиболее оптимальный путь к обновлению законодательства и практике применения норм, регулирующих социальное обеспечение граждан. [3]

Далее необходимо проанализировать зарубежный опыт кодификации законодательства. Большинство европейских государств формируют свою политику в области социального обеспечения, руководствуясь Европейским кодексом социального обеспечения от 16 апреля 1964 года, Европейской социальной хартией от 18 октября 1961 г., Европейской конвенцией о социальном обеспечении от 16 декабря 1972 г., Конвенциями МОТ и другими актами Совета Европы. Концепция социальной сплоченности, служившая основой для разработки общеевропейской социальной политики и глобального масштаба, была официально внедрена в стратегии Совета Европы с 1997 года.

Во Франции наряду с Кодексом социального обеспечения существует Кодекс взаимного страхования, который регламентирует деятельность региональных и первичных касс, а также охватывает специфические аспекты пенсионного обеспечения гражданского и военного служащих. Примечательно, что во французском праве любое упорядочение правовых норм, независимо от их разбросанности по различным источникам, охватывается понятием «кодификация». Это подразумевает, что кодификационный процесс может как приводить к созданию нового кодекса, так и систематизировать существующие нормы, не затрагивая их содержание [4].

В Австрийской Республике существует Кодекс о социальном обеспечении, который В.Ш. Шайхатдинов приводит в пример инкорпорации [5]. Необходимо уточнить значение термина «инкорпорация» в данном контексте, который подразумевает процесс систематизации действующих норм без изменения их содержания, что позволяет создать единый документ, содержащий все положения. В Австрийской Республике все законодательные акты, относящиеся к социальному обеспечению, публикуются в «Федеральном вестнике законов».



Социальный кодекс Федеративной Республики Германия является основным нормативным актом, регулирующим социальное обеспечение, и состоит из 12 разделов, каждый из которых посвящен отдельному виду социальной помощи, что обеспечивает единообразие применения норм во всех направлениях социальной политики [6]. В структуре одного из томов Социального кодекса представлены правила, регламентирующие взаимодействие граждан и социальных служб, действующие для всех видов социального обеспечения на территории ФРГ.

Мы считаем, что наиболее предпочтительным вариантом кодификационного акта является кодекс, который эффективно объединяет ключевые институты социальной политики, создает правовую единую систему и подчеркивает преемственность с предыдущими нормативными актами. Разработка Кодекса социального обеспечения Российской Федерации находится в активной фазе, однако задача по его созданию является масштабной и требует значительных усилий на протяжении многих лет для ее успешного завершения.

Наблюдается частичная кодификация норм права социального обеспечения по отдельным институтам (социальное страхование, социальное обслуживание, медицинская помощь). Был разработан проект Пенсионного кодекса РФ.

С учетом вышеизложенного актуальность кодификации системы социального обеспечения в Российской Федерации обусловлена необходимостью создания комплексного и эффективного законодательства, регулирующего данные правоотношения. Важнейшими элементами данного процесса являются: формулирование концептуальных основ кодификации системы социального обеспечения; разработка нового Кодекса социального обеспечения Российской Федерации, который призван объединить в себе как отечественные, так и зарубежные практики; создание условий для внедрения принципов социального партнерства и социальной справедливости; разработка системы правовых норм, регулирующих социальную защиту граждан; формирование механизмов контроля за соблюдением прав граждан в сфере социального обеспечения. Процесс кодификации системы социального

обеспечения должен учитывать специфику данной области права, а также учитывать международный опыт, что позволит обеспечить эффективность функционирования системы в целом.

### **Список литературы:**

1. Васильева Ю.В. Кодификация российского законодательства о социальном обеспечении: теоретические и практические проблемы. Пермь, 2012. 364 с.
2. Алексеев С.С. Структура советского права. М., 2015.- 264 с.
3. Васильева Ю.В. Кодификация законодательства о социальном обеспечении: Основы законодательства или кодекс?/ Ю.В. Васильева // Правоведение – 2009. – №4. – С. 109 – 116.
4. Кабрияк Р. Кодификации / Р. Кабрияк – Москва: Стаут, 2007. – 476 с.
5. Шайхатдинов В.Ш., Истомина Е.А., Силкина Е.А., Кузнецов Д.С. Систематизация законодательства о социальном обеспечении: зарубежный опыт / В.Ш. Шайхатдинов, Е.А. Истомина, Е.А. Силкина, Д.С. Кузнецов // Научный вестник Уральской академии государственной службы. – 2012. – № 2 (19). – С.333- 344
6. Шайхатдинов В.Ш., Истомина Е.А., Силкина Е.А., Кузнецов Д.С. Систематизация законодательства о социальном обеспечении: зарубежный опыт / В.Ш. Шайхатдинов, Е.А. Истомина, Е.А. Силкина, Д.С. Кузнецов // Научный вестник Уральской академии государственной службы. – 2012. – № 2 (19). – С. 333- 344.

## **РЕГУЛИРОВАНИЕ ТЕХНОЛОГИЙ ИНФОРМАЦИОННОГО МОДЕЛИРОВАНИЯ (ТИМ) В ГРАДОСТРОИТЕЛЬНОЙ ДЕЯТЕЛЬНОСТИ РФ: ТЕКУЩЕЕ СОСТОЯНИЕ, ПРОБЛЕМЫ И ПЕРСПЕКТИВЫ РАЗВИТИЯ**

***Золотухина Мария Сергеевна***

*студент,*

*Российская таможенная академия*

*РФ, г. Люберцы*

***Калинина Лариса Евгеньевна***

*научный руководитель,*

*Российская таможенная академия*

*РФ, г. Люберцы*

Аннотация. Статья посвящена анализу текущего состояния и перспектив развития регулирования технологий информационного моделирования (ТИМ) в градостроительной деятельности РФ. Цель работы – выявить проблемы внедрения ТИМ и предложить пути их решения. Методом исследования является анализ нормативно-правовой базы, регулирующей применение ТИМ, а также обзор существующей практики и научных публикаций. Выявлены ключевые проблемы внедрения ТИМ: дефицит квалифицированных кадров, высокая стоимость внедрения, недостаточная интеграция ТИМ с другими информационными системами, сложности с унификацией данных и стандартизацией, недостаточное развитие цифровой инфраструктуры, сопротивление изменениям. Предложены следующие пути решения выявленных проблем: дальнейшее развитие нормативно-правовой базы, создание комплексной системы подготовки кадров, государственная поддержка внедрения ТИМ, развитие национальной цифровой платформы ТИМ, повышение уровня информированности и популяризация ТИМ. Данное исследование призвано содействовать государственным структурам, строительным компаниям и другим участникам градостроительного процесса в оптимизации внедрения технологий информационного моделирования (ТИМ). Предлагаемые решения направлены на повышение эффективности, качества и безопасности строительных работ, способствуя устойчивому развитию городской среды и росту конкурентоспособности отечественных предприятий.

**Ключевые слова:** технологии информационного моделирования (ТИМ), градостроительная деятельность, нормативно-правовое регулирование, информационная модель объекта капитального строительства (ИМ ОКС), цифровизация строительства, внедрение ТИМ, препятствия внедрению ТИМ, государственная поддержка ТИМ, цифровая платформа ТИМ, компетенции специалистов ТИМ.

## Введение

Технологии информационного моделирования (ТИМ) предлагают новаторский подход к организации и управлению всем жизненным циклом объектов капитального строительства – от стадии проектирования до эксплуатации. В основе ТИМ лежит создание и применение цифровой информационной модели, аккумулирующей все необходимые сведения об объекте: геометрические параметры, физические характеристики, функциональные особенности и другие важные данные. В градостроительной деятельности Российской Федерации ТИМ рассматриваются как ключевой инструмент повышения эффективности, прозрачности и качества реализации проектов, способствующий сокращению сроков и стоимости строительства, а также оптимизации эксплуатации зданий и сооружений. Настоящая статья посвящена комплексному анализу текущего состояния регулирования ТИМ в градостроительной деятельности России, выявленным проблемам, барьерам на пути внедрения и перспективам развития данной сферы.

### Текущее законодательное регулирование ТИМ

За последние годы в России сформирована определенная нормативно-правовая база, регулирующая применение ТИМ. основополагающими документами являются:

- «Градостроительный кодекс Российской Федерации» от 29.12.2004 N 190-ФЗ [1]. Устанавливает общие принципы информационного обеспечения градостроительной деятельности, создавая фундамент для внедрения ТИМ. В частности, Кодекс определяет требования к составу и содержанию градостроительной

документации, которая может быть представлена в электронной форме, включая использование ТИМ.

- «Постановление Правительства РФ от 15.09.2020 N 1431 “Об утверждении требований к составу информационной модели объекта капитального строительства”» [2]. Данный документ является ключевым в регулировании ТИМ, детализируя требования к формированию и ведению информационной модели объекта капитального строительства (ИМ ОКС). Он определяет состав и требования к информационной модели, устанавливает классификатор строительной информации, а также регламентирует этапы разработки и использования ИМ ОКС.

### **Проблемы и вызовы внедрения ТИМ**

Несмотря на активное развитие законодательства и принятие ряда нормативных актов, внедрение ТИМ в градостроительной деятельности РФ сталкивается с рядом существенных проблем и вызовов. Одной из основных проблем является дефицит квалифицированных кадров. На рынке труда ощущается острый дефицит специалистов, обладающих не только навыками работы с ТИМ-программами, но и глубоким пониманием процессов проектирования, строительства и эксплуатации объектов. Недостаточная квалификация персонала затрудняет эффективное внедрение и использование технологий информационного моделирования, приводит к ошибкам в моделях и снижает ожидаемый эффект от применения ТИМ [3]. Проблема усугубляется отсутствием единой системы сертификации специалистов ТИМ, что затрудняет оценку их компетенций.

Высокая стоимость внедрения также является серьезным препятствием. Переход на ТИМ требует значительных финансовых вложений в приобретение специализированного программного обеспечения, которое зачастую является дорогостоящим и требует регулярных обновлений. Кроме того, необходима модернизация компьютерного оборудования для обеспечения достаточной производительности при работе с большими объемами данных. Затраты на обучение сотрудников и адаптацию бизнес-процессов также существенны. Высокая стоимость внедрения

является серьезным барьером, особенно для малых и средних предприятий, которые не всегда располагают достаточными ресурсами [4].

Проблема интеграции ТИМ с другими информационными системами является серьезным вызовом. Для успешного применения технологий информационного моделирования критически важно обеспечить их беспроблемную интеграцию с существующими информационными системами, используемыми в градостроительной сфере, такими как ГИС ЖКХ, ЕГРН, системы управления проектами, системы электронного документооборота и прочие.

Отсутствие такой интеграции приводит к дублированию данных, усложняет процессы обмена информацией, повышает риск ошибок и снижает эффективность использования ТИМ. Это требует разработки специализированных интерфейсов и решений для интеграции различных систем.

Отсутствие единых стандартов и унификации данных представляет собой еще одно препятствие на пути внедрения ТИМ. Необходимо продолжить работу над унификацией данных, разработкой общих стандартов и классификаторов, чтобы обеспечить совместимость различных платформ и программных продуктов для информационного моделирования.

Отсутствие единых стандартов затрудняет обмен информацией между участниками проекта, может привести к ошибкам, несогласованности данных и конфликтам между участниками проекта. Это требует активного участия государственных органов и профессионального сообщества в разработке и внедрении стандартов.

Отставание в развитии цифровой инфраструктуры отдельных регионов тормозит повсеместное внедрение ТИМ. Для эффективного использования технологий информационного моделирования необходима надежная и доступная цифровая среда, включающая высокоскоростной интернет, центры обработки данных и другую сопутствующую инфраструктуру. Существующий цифровой разрыв между регионами может стать серьезным барьером на пути широкого распространения ТИМ по всей стране.

Наконец, внедрение ТИМ сталкивается с сопротивлением изменениям. Переход на новые технологии требует изменения устоявшихся бизнес-процессов и подходов к организации работы. Некоторые участники градостроительной деятельности могут проявлять сопротивление изменениям из-за недостатка информации о преимуществах ТИМ, нежелания осваивать новые технологии или опасений потери контроля над процессами. Преодоление сопротивления требует проведения разъяснительной работы, обучения и демонстрации реальных преимуществ ТИМ.

### **Перспективы развития регулирования ТИМ**

Для успешного развития и повсеместного внедрения ТИМ в градостроительной деятельности РФ необходимо реализовать комплекс мер, направленных на совершенствование регулирования и преодоление существующих барьеров. В первую очередь, требуется дальнейшее развитие нормативно-правовой базы. Необходимо продолжить работу по совершенствованию законодательства в области ТИМ, уточняя требования к применению технологий, разрабатывая новые стандарты и методические рекомендации, регулирующие различные аспекты использования ТИМ, включая вопросы интеллектуальной собственности, ответственности участников и защиты информации. Особое внимание следует уделить гармонизации российской нормативной базы с международными стандартами в области ТИМ, что способствует интеграции в глобальное информационное пространство и привлечению иностранных инвестиций.

Создание комплексной системы подготовки кадров является критическим фактором успеха. Необходимо разработать и внедрить образовательные программы разного уровня – от бакалавриата до программ повышения квалификации и профессиональной переподготовки – для специалистов в области ТИМ. Программы обучения должны учитывать специфику применения ТИМ в градостроительной деятельности и включать практические занятия с использованием современного программного обеспечения. Важно также развивать систему сертификации специалистов ТИМ, которая позволит оценить уровень компетенций и обеспечить соответствие квалификации требованиям рынка.

Без государственной поддержки широкомасштабное внедрение ТИМ затруднено. Необходимо разработать механизмы государственной поддержки организаций, внедряющих ТИМ-технологии, включая предоставление налоговых льгот, субсидий на приобретение программного обеспечения и оборудования, грантов на научно-исследовательские и опытно-конструкторские работы в области ТИМ. Также важно стимулировать разработку и внедрение отечественного программного обеспечения для ТИМ, что позволит снизить зависимость от зарубежных поставщиков и обеспечить информационную безопасность.

Создание национальной цифровой платформы ТИМ – стратегический приоритет. Единая цифровая платформа для обмена данными и взаимодействия участников градостроительной деятельности на основе ТИМ позволит оптимизировать координацию, повысить прозрачность процессов, ускорить согласование документации и обеспечить эффективное использование информации на протяжении всего жизненного цикла объекта капитального строительства. Платформа должна быть интегрирована с другими государственными информационными системами, такими как ГИС ЖКХ, ЕГРН и другими.

Повышение уровня информированности и популяризация ТИМ необходимы для преодоления сопротивления изменениям и формирования благоприятной среды для внедрения технологий. Важно проводить информационно-разъяснительную работу среди участников градостроительной деятельности, демонстрируя преимущества и возможности ТИМ, развеивая мифы и преодолевая сопротивление изменениям. Для этого необходимо организовывать конференции, семинары, вебинары, публиковать статьи и разрабатывать образовательные материалы. Успешное внедрение ТИМ требует комплексного подхода и сотрудничества всех заинтересованных сторон.

### **Заключение**

Внедрение ТИМ в градостроительной деятельности РФ является стратегически важным направлением развития отрасли, открывающим широкие перспективы для повышения эффективности, качества и безопасности строительства. Регулиро-



вание ТИМ находится в стадии активного развития, и решение существующих проблем, а также реализация предложенных мер, позволит в полной мере раскрыть потенциал этих технологий для создания комфортной и устойчивой городской среды. Необходимо продолжить работу по совершенствованию законодательства, развитию кадрового потенциала и стимулированию внедрения ТИМ, чтобы обеспечить успешный переход к цифровому будущему градостроительства. Дальнейшее развитие ТИМ в России позволит создать эффективную экосистему взаимодействия всех участников градостроительной деятельности, обеспечивая устойчивое развитие городов и повышение качества жизни граждан. Активное внедрение ТИМ также способствует повышению конкурентоспособности российских компаний на мировом рынке строительных услуг.

### **Список литературы:**

1. Градостроительный кодекс Российской Федерации от 29.12.2004 N 190-ФЗ. - URL: [https://www.mos.ru/upload/documents/files/5215/Kodeksot29\\_12\\_2004N190-FZGrKRF.pdf?ysclid=m3e110bfqo439426451](https://www.mos.ru/upload/documents/files/5215/Kodeksot29_12_2004N190-FZGrKRF.pdf?ysclid=m3e110bfqo439426451)
2. Постановление Правительства РФ от 15.09.2020 N 1431 “Об утверждении требований к составу информационной модели объекта капитального строительства”. - URL: [publication.pravo.gov.ru/Document/View/0001202009220002?ysclid=m3e1pg0c7n540231330](https://publication.pravo.gov.ru/Document/View/0001202009220002?ysclid=m3e1pg0c7n540231330)
3. Градостроительный кодекс Российской Федерации от 29.12.2004 N 190-ФЗ (ред. от 28.06.2023) // КонсультантПлюс. - URL: [https://www.consultant.ru/document/cons\\_doc\\_LAW\\_51040/?ysclid=m3co9rdf1v832841507](https://www.consultant.ru/document/cons_doc_LAW_51040/?ysclid=m3co9rdf1v832841507)
4. ГОСТ Р ИСО 19650-1-2022. Организация и оцифровка информации о строительных работах. Управление информацией с использованием информационного моделирования зданий и сооружений. Часть 1. Понятия и принципы. - URL: <https://nd.gostinfo.ru/document/6439509.aspx>
5. Талапов, В.В. (2022). Информационное моделирование зданий и сооружений. Москва: КНОРУС. - URL: <https://profspo.ru/books/125394>
6. ГОСТ Р ИСО 19650-2-2022. Организация и оцифровка информации о строительных работах. Управление информацией с использованием информационного моделирования зданий и сооружений. Часть 2. Этап реализации активов. - URL: <https://nd.gostinfo.ru/document/6439491.aspx>

7. Калянов Д.Н. Технологии информационного моделирования на протяжении жизненного цикла объекта капитального строительства. – М.: Инфра-М, 2022. – 220 с.
8. Исаев, Р.А., Король, Е.А., Цивилизация строительства: BIM-технологии. – М.: Московский государственный строительный университет, 2021. – 176 с
9. Постановление Правительства Российской Федерации от 5 марта 2021 г. N 331 "Об утверждении Правил формирования и ведения информационной модели объекта капитального строительства, состава сведений, документов и материалов, включаемых в информационную модель объекта капитального строительства, и требований к форматам указанных сведений, документов и материалов" - URL: [publication.pravo.gov.ru/Document/View/0001202103100026?ysclid=m3e2buwc17683285028](http://publication.pravo.gov.ru/Document/View/0001202103100026?ysclid=m3e2buwc17683285028)
10. "Стратегия развития строительной отрасли и жилищно-коммунального хозяйства Российской Федерации на период до 2030 года с прогнозом до 2035 года" - URL: [static.government.ru/media/files/AdmXczBBUGfGNM8tz16r7RkQcsgP3LAm.pdf](http://static.government.ru/media/files/AdmXczBBUGfGNM8tz16r7RkQcsgP3LAm.pdf)

## К ВОПРОСУ О ПОНЯТИИ ОБОСНОВАННОГО РИСКА В УГОЛОВНОМ ПРАВЕ РОССИИ

*Иванов Илья Николаевич*

*магистрант, кафедра уголовного права,  
Федеральное государственное казенное образовательное  
учреждение высшего образования  
Санкт-Петербургский университет  
Министерства внутренних дел Российской Федерации,  
РФ, г. Санкт-Петербург*

Процессы, которые имеют место в обществе, требуют от человека перманентного совершенствования осуществляемой им деятельности, направленной на достижение конкретных целей. Динамика общественных отношений такова, что те методы, которые использовались для решения стоящих задач в прошлом, в современных реалиях утрачивают свою эффективность. С учетом этого ученые находятся в постоянном поиске новых, пока еще не апробированных методов. Им приходится действовать в условиях отсутствия полноценной информации, выбирая при этом определенный вариант действий, когда нет точных знаний о том, наступит ли желаемый результат. В результате подобных действий могут иметь место различные последствия. Такие последствия могут варьироваться от достижения цели с минимальным вредом для общественных отношений или вообще без причинения вреда до ситуаций, когда охраняемым законом интересам будет причинен определенный вред, а желаемый итог в результате рискованных действий не будет достигнут.

Действие, которое наносит вред интересам, защищаемым уголовным законом, не всегда сопряжено с противоправностью, а стало быть, не является преступным. Так, на практике имеют место случаи, когда в результате действий наступает негативный результат, опасный для общества, однако само действие предпринималось с целью достижения общественно благоприятных целей. Это может быть связано, например, с испытаниями каких-либо инновационных технологий или проведением экспериментов по апробации вакцин. Также речь может идти о действиях работников правоохранительных структур при проведении операций специального характера в экстремальных условиях [1, с. 3]. В подобных случаях актуальными являются вопросы о том, должен ли человек нести ответственность за действия,

совершенные в обстановке риска, а также за последствия, которые наступили в результате этих действий.

Уголовный кодекс Российской Федерации (далее – УК РФ) содержит понятие обоснованного риска как одного из шести обстоятельств, исключающих преступность деяния, и посвящает ему статью 41. Несмотря на это, в науке уголовного права продолжают развиваться дискуссии относительно данного понятия. Дискуссионными остаются как вопросы, связанные с самой дефиницией обоснованного риска, так и его признаков, а также критериев правомерности и ответственности в случаях, когда пределы обоснованного риска окажутся превышенными.

Позиции ученых расходятся в широком диапазоне – от того, целесообразно ли вообще существование такого института, до необходимости его совершенствования. Стоит отметить, что на практике нормы об обоснованном риске применяются достаточно редко. Не исключено, что это связано как раз с неопределенностью в понимании данного института. В то же время, в судебной практике имеются примеры, когда судом рискованные действия лица признавались обоснованными, и оно в силу этого освобождалось от уголовной ответственности [2]. Кроме того, в правоприменительной деятельности нормы об обоснованном риске зачастую подменяются законодательными положениями о смежном обстоятельстве из той же группы – крайней необходимости. Как представляется, такая подмена является недопустимой.

Теоретические разработки, которые на сегодняшний день существуют в уголовно-правовой науке, раскрывают институт обоснованного риска недостаточно полно и неоднозначно. К примеру, ученые – специалисты в области уголовного права – посвящают мало внимания самой категории риска, хотя именно она является ключом к пониманию того, какие действия могут отвечать критерию обоснованности. Чаще всего в рамках категории риска рассматриваются такие виды действий, при которых общественно опасные результаты наступают через короткий временной промежуток после их совершения – например, медицинский или произ-

водственный риск. Однако такие сферы, как, скажем, генная инженерия или противодействие преступности со стороны правоохранительных структур остаются недостаточно исследованными.

Помимо этого, нет в науке и единства мнений относительно условий правомерности обоснованного риска. Другие обстоятельства из главы 8 УК РФ содержат понятие превышения пределов, в рамках которых они могут применяться, а также условия, при наличии которых возможно привлечение к уголовной ответственности за их совершение. Что же касается обоснованного риска, то критерии превышения его пределов и ответственность за это уголовный закон не закрепляет.

На легальном уровне понятие «риск» закреплено в Федеральном законе от 27.12.2002 № 184-ФЗ «О техническом регулировании». В нем под риском понимается вероятность причинения вреда жизни или здоровью граждан, имуществу физических или юридических лиц, государственному или муниципальному имуществу, окружающей среде, жизни или здоровью животных и растений с учетом тяжести этого вреда.

Принимая во внимание такое определение, можно сказать, что в обобщенном смысле в понятии риска совмещаются, во-первых, само деяние, а, во-вторых, его общественно опасные последствия. Слово «обоснованный», идущее в словосочетании с риском, в интерпретации статьи 41 уголовного закона можно понимать в значении мотивированный, то есть подтвержденный вескими аргументами.

А.С. Шурмудов определяет обоснованный риск как действия, которые имели под собой общественно полезную цель, но причинили при этом вред общественным интересам. Предполагается в то же время, что полезный результат не мог быть достигнут какими-либо другими средствами, а все меры по избежанию причинения вреда лицом были предприняты [5, с. 4]. С точки зрения С.С. Захаровой, обоснованный риск выступает деянием лица, которое является необходимым и продуманным. Оно имеет направленность на то, чтобы достичь полезную цель. Но ситуация, в которой действует лицо, характеризуется неопределенностью. В такой ситуации лицо причиняет вред правоохраняемому объекту, хотя делает все, чтобы этот вред избежать [1, с. 5].

А.И. Рарог и Т.Г. Понятовская полагают, что риск можно считать обоснованным, если лицо, хоть и причинило своими действиями вред интересам, охраняемым законом, но желало при этом наступления полезного для общества результата [4, с. 321].

А.С. Рабаданов выделяет ряд признаков, характеризующих обоснованный риск:

1) действия, сопряженные с риском, имеют направленность на достижение полезного для общества результата;

2) этот результат не может быть достигнут иными, кроме как рискованными, действиями;

3) субъектом предприняты меры, являющиеся достаточными для того, чтобы предотвратить причиняемый правоохраняемым уголовно-правовым объектам вред [3, с. 154].

Таким образом, можно сказать, что закрепленное определение обоснованного риска в уголовном законе является слишком общим, использует оценочные понятия и затрудняет применение данного института на практике, не позволяя сформировать единой позиции по пределам данного института и не давая возможности установить устойчивую практику его применения. С другой стороны, очевидно, что дать идеальное понятие обоснованному риску тоже не представляется возможным в силу его содержательной обширности. В то же время, проведенный анализ проблем, связанных с этим понятием, показал, что у нормативной формулировки этого понятия есть потенциал. В него должны быть внесены изменения, которые упорядочат и тем самым упростят деятельность правоприменителя по реализации на практике положений ст. 41 УК РФ.

### **Список литературы:**

1. Захарова С.С. Обоснованный риск в уголовном праве Российской Федерации: дис. ... канд. юрид. наук, 2005. 237 с.

2. Приговор Железнодорожного районного суда г. Хабаровска по делу № 1–456/2015// Железнодорожный районный суд г. Хабаровска: официальный интернет-сайт. – URL: [https://zheleznodorozhny-hbr.sudrf.ru/modules.php?name=sud\\_delo&srv\\_num=1&name\\_op=doc&number=3159629&delo\\_id=1540006&new=0&text\\_number=1](https://zheleznodorozhny-hbr.sudrf.ru/modules.php?name=sud_delo&srv_num=1&name_op=doc&number=3159629&delo_id=1540006&new=0&text_number=1) (дата обращения: 02.04.2024).
3. Рабаданов А.С. Обоснованный риск как обстоятельство, исключающее преступность деяния // Вестник Московского университета МВД России. 2011. № 8. С. 152-158.
4. Рарог А.И., Понятовская Т.Г. Медицинский риск в уголовном праве // Всероссийский криминологический журнал. 2021. Т. 15. № 3. С. 321-331.
5. Шурдумов А.Ю. Обоснованный риск как обстоятельство, исключающее преступность деяния: автореф. дис. ... канд. юрид. наук. М., 2007. 24 с.

## ПРАВОВОЕ РЕГУЛИРОВАНИЕ ИСПОЛЬЗОВАНИЯ КРИМИНАЛИСТИЧЕСКИХ УЧЕТОВ В ДЕЯТЕЛЬНОСТИ ПО РАССЛЕДОВАНИЮ ПРЕСТУПЛЕНИЙ

*Игнатьева Татьяна Ивановна*

*магистрант*

*Южного университета*

*Института управления, бизнеса и права,*

*РФ, г. Ростов – на-Дону*

## LEGAL REGULATION OF THE USE OF FORENSIC RECORDS IN CRIME INVESTIGATION ACTIVITIES

*Tatyana Ignatieva*

*Undergraduate student,*

*Southern University*

*Institute of Management, Business and Law,*

*Russia, Rostov-on-Don*

**Аннотация.** статья посвящена исследованию вопроса правового регулирования использования криминалистических учетов в деятельности по расследованию преступлений. Установлено, что вопрос о правовых основаниях использования криминалистических учетов в ходе расследования преступлений является достаточно важным, поскольку данная деятельность должна осуществляться на законных основаниях и в строгом соответствии с общими принципами уголовного производства.

**Abstract.** The article is devoted to the study of the issue of legal regulation of the use of forensic records in crime investigation activities. It has been established that the issue of the legal basis for the use of forensic records in the course of crime investigation is quite important, since this activity must be carried out legally and in strict accordance with the general principles of criminal proceedings.

**Ключевые слова:** криминалистические учеты, правовое регулирование, расследование преступлений, правовое обеспечение.

**Keywords:** forensic accounting, legal regulation, investigation of crimes, legal support.



Должное правовое обеспечение функционирования криминалистических учетов становится залогом соблюдения основных принципов информационно-справочного обеспечения расследования преступлений – законности, эффективности, непрерывности и своевременности.

Общие правовые положения использования криминалистических учетов в расследовании преступлений изложены в Федеральных законах «Об информации, информационных технологиях и о защите информации», «О персональных данных», «О государственной геномной регистрации в Российской Федерации». Так, в ст. 3 Федерального закона Российской Федерации «Об информации, информационных технологиях и о защите информации» среди основных принципов правового регулирования отношений в сфере информации, информационных технологий и защиты информации назван принцип обеспечения безопасности Российской Федерации при создании информационных систем, их эксплуатации и защите содержащейся в них информации [1].

Федеральными законами Российской Федерации «О полиции», «Об оперативно-розыскной деятельности» предусмотрено право правоохранительных органов создавать и использовать информационные системы для выполнения возложенных на них задач. Так, ст. 11 ФЗ «О полиции» определены полномочия полиции в сфере использования в своей деятельности информационных систем. Это означает, что с целью информационно-аналитического обеспечения досудебного расследования уголовных дел полиция может осуществлять информационно-аналитическую деятельность непосредственно [2]. Среди прав, предоставленных полиции для борьбы с преступностью, выделяют: производство регистрации, фотографирования, аудио-, кино- и видеосъемки, дактилоскопирования лиц, задержанных по подозрению в совершении преступления, заключенных под стражу, обвиняемых в совершении преступления, подвергнутых административному наказанию в виде административного ареста, иных задержанных лиц, если в течение установленного срока задержания достоверно установить их личность не представилось возможным, а также других лиц в соответствии с Федеральным

законом от 25.07.1998 № 128-ФЗ «О государственной дактилоскопической регистрации в Российской Федерации».

Таким образом, на уровне законов Российской Федерации рассматриваются вопросы функционирования определенной отрасли или ведомства с указанием их права или обязанностей по созданию и функционированию информационных систем с целью обеспечения выполнения своих задач.

Более детально регламентируют функционирование определенного вида криминалистического учета нормативные акты низшего уровня – приказы, положения и инструкции, которые издаются в пределах определенного ведомства, органа (службы) и подразделения для организации и регулирования учетной деятельности. В них детально приведены задачи учетов, формы и способы отображения информации в учетных единицах, их структура и система, а также порядок предоставления доступа к информационным массивам. Наличие инструкций по регулированию порядка формирования определенных видов криминалистических учетов обеспечивает совершенное правовое регулирование каждого звена учетной деятельности. К их числу относится, например, приказ МВД России от 31.05.2018 № 343 «Об утверждении Технических требований к контрольному отстрелу из гражданского и служебного огнестрельного оружия с нарезным стволом и Требованиям к учету пуль и гильз, передаваемых в федеральную пулегильзотеку».

Большая часть криминалистических учетов является прямо предусмотренной приказом МВД России «Об организации использования экспертно-криминалистических учетов органов внутренних дел Российской Федерации», а именно Инструкцией по организации формирования, ведения и использования экспертно-криминалистических учетов органов внутренних дел Российской Федерации. Однако указанный нормативно-правовой акт принят еще до начала реформы системы Министерства внутренних дел, а именно в 2006 году. До настоящего времени обновленного документа, который бы регламентировал экспертную учетно-регистрационную деятельность, не существует. Поэтому очевидным является факт, что установлен пробел в правовом регулировании формирования,

ведения и использования криминалистических учетов, который требует скорейшего устранения [3].

Таким образом, рассмотрев правовые основы создания и функционирования криминалистических учетов, которые содержатся в ряде законов Российской Федерации и ведомственных нормативных актах, необходимо отметить, что назрела прямая потребность в ведомственном нормативном акте, в котором отражались бы общие требования к созданию и функционированию информационных систем в правоохранительных органах. Представляя собой высокоэффективное средство оперативно-розыскной и следственной деятельности, криминалистические учеты не имеют ни единой структуры, ни общей законодательной регламентации.

Нормативно-правовое обеспечение использования криминалистических учетов в деятельности по расследованию преступлений требует дальнейшего совершенствования путем утверждения инструкций по регулированию порядка формирования каждого вида криминалистического учета, а также обновления тех актов, которые регламентируют функционирование учетов экспертной службы МВД России.

#### **Список литературы:**

1. Федеральный закон от 27.07.2006 № 149-ФЗ «Об информации, информационных технологиях и о защите информации» // СПС «Гарант».
2. Федеральный закон от 07.02.2011 № 3-ФЗ «О полиции» // СПС «Гарант».
3. Кочерга А.А. Проблемы правового обеспечения в процессе использования криминалистических учетов // Вестник Краснодарского университета МВД России. 2014. № 4 (26). С. 111-115.
4. Чубарь И.А. Потенциальные возможности использования автоматизированных баллистических идентификационных систем при раскрытии и расследовании преступлений // Вестник экономической безопасности. 2022. № 5. С. 236-244.

## **К ВОПРОСУ О ПРАВОВОЙ РЕГЛАМЕНТАЦИИ РАСПРОСТРАНЕНИИ ИНФОРМАЦИИ В СОЦИАЛЬНЫХ СЕТЯХ**

***Корнев Антон Александрович***

*магистрант,*

*Донбасский государственный университет юстиции*

*Минюста России,*

*РФ, г. Донецк*

В эпоху цифровых технологий и глобальной информационной связанности социальные сети стали неотъемлемой частью повседневной жизни миллионов людей по всему миру. Они выполняют множество функций, начиная с платформ для общения и заканчивая каналами для распространения новостной информации. Однако их быстрое развитие привело к необходимости детализированного регулирования, который учитывает множество уникальных юридических вопросов.

Первым аспектом является законодательство, регулирующее действия пользователей и компаний, стоящих за социальными сетями. Оно включает в себя вопросы личной безопасности, неприкосновенности частной жизни, защиты персональных данных и интеллектуальной собственности. Законодательные акты, как национальные, так и международные, должны обеспечивать баланс между свободой выражения и защитой прав личности.

Социальные сети как относительно новая форма интернет-коммуникации активно используются для создания и обмена контентом, распространения общественно значимой информации, ведения бизнеса, поиска работы, образования, создания групп единомышленников и организации их деятельности.

30 декабря 2020 г. в Федеральный закон «Об информации, информационных технологиях и о защите информации» была внесена ст. 10.6 «Особенности распространения информации в социальных сетях», которая вступила в силу с 1 февраля 2021 г. [1]. Так, в ч. 1 указанной статьи устанавливается правовой статус «владельца социальной сети», под ним понимается владелец сайта и (или) страницы сайта в Интернете, информационной системы, программы для ЭВМ, которые предназначены и (или) используются их пользователями для предоставления и (или) распространения посредством созданных ими персональных страниц

информации на государственном языке РФ, государственных языках республик в составе РФ или иных языках народов РФ, на которых может распространяться реклама, направленная на привлечение внимания потребителей, находящихся на территории РФ, и доступ к которым в течение суток составляет более 500 тыс. пользователей Интернета, находящихся на территории РФ [1].

Законодательное регулирование распространения информации в социальных сетях Основным нормативным актом, регулирующим распространение информации в социальных сетях, является Федеральный закон «Об информации, информационных технологиях и о защите информации».

Закон закрепляет право каждого свободно искать, получать, передавать, производить и распространять информацию любым законным способом. Данное право распространяется и на пользователей социальных сетей.

Нельзя не отметить и положения Федерального закона «О персональных данных», который содержит нормы, регулирующие отнесение сведений к персональным данным [2]. Так, к таким данным относятся сведения, которые пользователи указывают о себе в профиле и иной активности в социальных сетях. Обработка этих данных возможна только при наличии согласия субъекта персональных данных.

Важными для регулирования социальных сетей являются и нормы Федерального закона «О защите детей от информации, причиняющей вред их здоровью и развитию», который вводит категоризацию информации по возрастным ограничениям, в том числе информации, запрещенной для распространения среди детей [3]. Это непосредственно относится и к контенту, распространяемому в социальных сетях. Закон обязывает администрацию социальных медиа принимать меры по защите детей от вредоносной информации.

Стоит выделить и Федеральный закон «О противодействии экстремистской деятельности» [4]. Так, запрещается использование сетей связи общего пользования для осуществления экстремистской деятельности. Социальные сети также относятся к сетям связи общего пользования.

В РФ интернет-ресурс квалифицирован как средство массовой информации, в связи с чем на него распространяется действие закона «О СМИ», но обязательным является доказательство причастности лица, разместившего персональные данные о лице, к этому сайту.

Итак, можно заключить, что в настоящий момент со стороны государства принимаются меры, касающиеся регулирования распространения информации в социальных сетях. Кроме того, владельцами социальных сетей уже разработаны нормы, запрещающие распространение противоправного и неэтичного контента, в том числе материалов, содержащих призывы к совершению террористической деятельности или оправдывающих терроризм, экстремизм, имеющих порнографический, порочащий или дискриминационный характер.

#### **Список литературы:**

1. О внесении изменений в Федеральный закон «Об информации, информационных технологиях и о защите информации» : федер. закон от 30.12.2020 № 530-ФЗ // Собр. законодательства Рос. Федерации. 2021. № 1 (ч. 1), ст. 69.
2. О персональных данных: Федеральный закон № 152-ФЗ// Российская газета от 29 июля 2006 г. N 165
3. О защите детей от информации, причиняющей вред их здоровью и развитию Федеральный закон от 29 декабря 2010 г. N 436-ФЗ // Российская газета от 31 декабря 2010 г. N 297
4. Федеральный закон от 25 июля 2002 № 114-ФЗ «О противодействии экстремистской деятельности» // Собрание законодательства РФ. 2002. № 30 Ст. 3031

## ПРИЗНАКИ ТРУДОВЫХ ОТНОШЕНИЙ

*Корнеенков Максим Игоревич*

*магистрант,*

*Донбасский государственный*

*университет юстиции Минюста России,*

*РФ, г. Донецк*

Трудовые отношения в Российской Федерации представляют собой систему взаимодействий между работником и работодателем, основанную на соглашении о личном выполнении работником за плату трудовой функции в интересах, под управлением и контролем работодателя. Эти отношения регулируются комплексом нормативно-правовых актов, основой которых является Трудовой кодекс Российской Федерации.

Статьей 15 Трудового кодекса Российской Федерации установлено, что трудовые отношения – это отношения в рамках трудового права, основанные на соглашении между работником и работодателем о личном выполнении работником за плату трудовой функции (работы по определенной специальности, квалификации или должности), подчинении работника правилам внутреннего трудового распорядка при обеспечении работодателем условий труда, предусмотренных трудовым законодательством, коллективным договором, соглашениями, трудовым договором [1].

Признаки трудовых отношений являются ключевым элементом в определении и понимании сущности трудового правоотношения между работодателем и работником.

К признакам трудовых отношений можно отнести следующее:

1) личный характер отношений, иными словами, работник должен выполнять свои трудовые обязанности самостоятельно, не привлекая помощников. При этом, данное правило может содержать исключение, касающееся домашних работников (домашние работники могут привлечь помощников из своих членов семьи, однако при этом заработную плату и другие гарантии будет получить только трудоустроенный домашний работник;

2) конкретизация трудовой функции (работник, заключая трудовой договор, по сути, берет на себя обязанность выполнять возложенные на него в рамках его должности обязанности);

3) выполнение работы в интересах, под контролем и управлением работодателя (в отличие от отношений, вытекающих из договора ГПХ, в трудовых отношениях работодателя в первую очередь интересует не конечный результат, а сам процесс, постоянство выполнения определенных функций);

4) подчинение работника правилам внутреннего трудового распорядка и правилам иных локальных нормативных правовых актов организации (работник должен иметь определенные обязанности перед работодателем, следовать его указаниям, соблюдать график работы и другие правила. Это означает, что если, например, у работодателя для должности инженера-проектировщика, предусмотрена внутренним трудовым распорядком (должностной инструкцией инженера-проектировщика, правилами внутреннего трудового распорядка и т.д.) пятидневная рабочая неделя с 9 часов до 18 часов с перерывом на обед с 13 часов до 14 часов, то работник, занимающий эту должность должен выполнять работу непосредственно в указанное время);

5) обеспечение работодателем условий труда. С точки зрения сущностного подхода трудовые отношения также можно определить как отношения между работником и работодателем, в которых труд работника используется за плату, под контролем работодателя, в интересах работодателя (работодатель должен обеспечить условия труда работника, предусмотренные трудовым законодательством и иными нормативными правовыми актами, содержащими нормы трудового права, коллективным договором, соглашениями, локальными нормативными актами, трудовым договором. Другими словами, работодатель должен предоставить данному работнику его рабочее место и создать условия для выполнения трудовой функции. Например, стол с компьютером для бухгалтера, транспортное средство для водителя) [2, с. 121].

Данные признаки играют значимую роль в тех случаях, когда необходимо отличить трудовые отношения от других отношений в смежных отраслях права.



К договорно-правовым формам, опосредующим выполнение работ (оказание услуг), подлежащих оплате (оплачиваемая деятельность), по возмездному договору, относятся как трудовые договоры, так и гражданско-правовые договоры (подряда, поручения, возмездного оказания услуг и др.), которые заключаются на основе свободного и добровольного волеизъявления заинтересованных субъектов – сторон будущего договора [3].

Таким образом, понимание и правильное определение признаков трудовых отношений играет важную роль в обеспечении правовой защищенности как работников, так и работодателей. Оно служит прочной основой для устойчивого функционирования трудового рынка и соблюдения трудовых прав.

### **Список литературы:**

1. Трудовой кодекс Российской Федерации от 30.12.2001 N 197-ФЗ (ред. от 29.12.2020) // Собрание законодательства Российской Федерации. – 2002. – N 1 (ч. 1). – ст. 3; 2021. – N 1 (часть I). – ст. 16.
2. Демидов Н.В. Трудовое право: учебное пособие для вузов. – М.: Издательство Юрайт, 2024. – 185 с.
3. Определение Конституционного Суда РФ от 19.05.2009 N 597-О-О "Об отказе в принятии к рассмотрению жалобы гражданки Равинской Ларисы Вадимовны на нарушение ее конституционных прав статьями 11, 15, 16, 22 и 64 Трудового кодекса Российской Федерации" // КонсультантПлюс : справ. правовая система.

## **НАСЛЕДОВАНИЕ ПО ПРАВУ ПРЕДСТАВЛЕНИЯ: ОСОБЕННОСТИ, РАЗГРАНИЧЕНИЕ С НАСЛЕДСТВЕННОЙ ТРАНСМИССИЕЙ**

***Лапина Валерия Андреевна***

*студент,*

*Приволжский филиал*

*Российского государственного университета правосудия,*

*РФ, г. Нижний Новгород*

***Павлова Ольга Геннадьевна***

*научный руководитель,*

*канд. юрид. наук, доцент кафедры гражданского права,*

*гражданского, арбитражного*

*и административного судопроизводства,*

*Приволжский филиал*

*Российского государственного университета правосудия,*

*РФ, г. Нижний Новгород*

Наследование по праву представления и наследственная трансмиссия являются способами наследования. Данные способы отвечают целям наследственного права, где регулирование процесса наследования играет ключевую роль в обеспечении правопорядка и справедливости в обществе, а также в защите интересов всех участников процесса.

Цель статьи заключается в анализе особенностей наследования по праву представления, разграничения наследования по праву представления и наследственной трансмиссией.

Основное содержание наследования по праву представления раскрывается в ст. 1146 Гражданского кодекса Российской Федерации (Далее – ГК РФ). Наследование по праву представления – это один из способов наследования, при котором доля наследника, который не может принять наследство (например, из-за смерти), передаётся его потомкам. Это означает, что, если наследник, который должен был бы унаследовать имущество, не может этого сделать, его место занимает его ребенок или другой потомок. Особенность права представления заключается в доли получаемого наследства от наследника наследодателя. Если у наследника есть несколько потомков, то их доля делится между ними поровну и ровно в тех объемах, которые имел наследник от наследодателя. Например, если у наследника

есть два ребенка, и он умер, то его доля будет разделена на двоих и передана каждому из детей.

Законодательство также регламентирует некоторые ограничения по праву представления, например, если наследник был лишен наследства по закону или завещанию.

Наследники по праву представления – это лица, перечень которых регламентируется законодательством и является строго определенным. В него входят потомки лица, имевшего долю в имуществе основного наследодателя. Согласно п. 1 ст. 1146 ГК РФ, существует три категории наследников: к первой категории относятся прямые потомки представителей первой очереди, вторую группу наследников по праву представления составляют потомки представителей второй очереди, третья категория, предусмотренная п. 2 ст. 1144 ГК РФ, состоит из двоюродных братьев и сестер умершего. Включение их в перечень лиц, имеющих право на имущество лица после его смерти, обусловлено составом третьей очереди наследования: она включает полнородных и неполнородных братьев и сестер родителей скончавшегося.

Порядок призвания вышеперечисленных категорий наследников к вступлению в свои права определяется согласно правилам, которые применяются в ситуации реализации законного порядка распределения имущества наследодателя.

Основное содержание наследственной трансмиссии регламентируется в ст. 1156 ГК РФ. Наследственная трансмиссия – это переход прав на наследство к наследникам после смерти первоначального наследника. То есть, если наследник умирает после открытия наследства, но до его принятия, его права и обязанности переходят к его наследникам. Это право применяется в ситуациях, когда наследник успел принять наследство или выразить намерение его принять, но затем умирает до фактического распределения имущества.

Проанализировав содержание правовой природы права представления и наследственной трансмиссии можно сделать следующие выводы о их различии по следующим параметрам:

- По моменту возникновения прав: право представления возникает до открытия наследства, когда потомки погибшего наследника имеют право на наследство, если он погиб до наследодателя или одновременно с ним. Наследственная трансмиссия же осуществляется после открытия наследства, только в отношении призванных к наследованию, но не успевших его принять правопреемников;

- По кругу наследников: по праву представления круг наследников ограничен и четко регулируется законом, наследуются только по закону. Наследственная трансмиссия же применяется к наследникам как по закону, так и по завещанию, без четкого ограничения круга субъектов;

- По срокам принятия наследства: наследственная трансмиссия имеет специальные сроки, начинающие течь с момента открытия наследства. Если срок для принятия наследства составляет менее трёх месяцев, он может быть продлён до трёх месяцев, согласно законодательству. По праву представления же сроки составляют шесть месяцев и текут по общему правилу;

- По размеру долей: в случае и представления, и трансмиссии доли делятся наследниками в равной степени. Однако есть особенность наследственной трансмиссии, так, если погибший наследник оставил завещание, то доли будут распределены в соответствии с завещанием, и могут быть неравными.

Таким образом, регулирование процесса наследования играет ключевую роль в обеспечении правопорядка и справедливости в обществе, а также в защите интересов всех участников процесса. Особое значение имеет разграничение права представления от наследственной трансмиссии, которые обладают своими особенностями и правовым регулированием.

### **Список литературы:**

1. Аболмасов, О.В. Наследование по закону и по праву представления: проблемы и перспективы / О.В. Аболмасов // Человек: преступление и наказание : Сборник материалов Международной научно-теоретической конференции адъюнктов, аспирантов, соискателей, курсантов и студентов, Рязань, 17 апреля 2023 года. – Рязань: Федеральное казенное образовательное учреждение высшего образования Академия права и управления Федеральной службы исполнения наказаний, 2023. – С. 20-25. – EDN RHSMKL.

2. Гражданский кодекс Российской Федерации (часть третья) от 26.11.2001 N 146-ФЗ // СПС «Консультант Плюс».
3. Селютина, О.Г. Основные отличия наследственной трансмиссии от наследования по праву представления / О.Г. Селютина, А.В. Ломовская // Вестник Белгородского юридического института МВД России имени И.Д. Путилина. – 2019. – № 1. – С. 26-32. – EDN YUEIOD.
4. Слепухина, Т.С. Проблемы наследования по праву представления / Т.С. Слепухина // Юридическая наука и практика глазами молодых исследователей : Сборник материалов III Всероссийской научно-практической конференции, Новокузнецк, 19 апреля 2023 года. – Новокузнецк: Кемеровский государственный университет, 2023. – С. 63-65. – EDN ARQWAW.

## ДОГОВОРНОЙ РЕЖИМ ИМУЩЕСТВА СУПРУГОВ: ОСОБЕННОСТИ И ПРОБЛЕМЫ ПРИМЕНЕНИЯ

***Лапина Валерия Андреевна***

*студент,*

*Российский государственный университет правосудия,  
РФ, г. Нижний Новгород*

***Павлова Ольга Геннадьевна***

*научный руководитель,*

*канд. юрид. наук,*

*доцент кафедры гражданского права, гражданского,  
арбитражного и административного судопроизводства,  
Российский государственный университет правосудия,  
РФ, г. Нижний Новгород*

Договорной режим имущества супругов представляет собой одну из основополагающих форм регулирования имущественных отношений между партнерами, основанную на их свободном выборе и согласии. В отличие от законного режима, который требует равного распределения прав на совместно нажитое имущество, договорной режим предоставляет супругам возможность самим установить правила управления и перераспределения своего имущества, а также определить взаимные права и обязанности.

Цель данного исследования заключается в анализе роли договорного режима имущества супругов и выявлении его особенностей и проблем, возникающих на практике.

Основным способом выражения договорного режима служит брачный договор. Это соглашение, которое направлено на регулирование имущественных отношений между супругами как на протяжении совместной жизни, так и после её прекращения. В соответствии с действующими нормами, договорный режим сохраняет свою силу при действующем браке и после разводов, однако согласно статье 16 Семейного кодекса Российской Федерации (Далее – СК РФ), положения брачного договора не действуют в ситуациях, связанных с наследованием после смерти одного из супругов или при объявлении его умершим. Это стало основанием для некоторых специалистов выводить, что в вопросах наследования нельзя опираться на условия брачного договора.

Брачный договор служит основным документом для регулирования имущественных отношений между супругами. Он может быть составлен как до вступления в брак, так и в его процессе, при этом должен быть нотариально удостоверен, чтобы обладать юридической силой. В нем возможно четко определить, какое имущество будет считаться совместным, а какое – личным, а также установить правила его распределения и использования в случае расторжения брака. Однако законодательство России ограничивает рамки, в которых супруги могут регулировать свои отношения через брачный договор. Согласно статье 42 СК РФ, брачный договор не может ограничивать правоспособность и дееспособность супругов, их право на судебную защиту, а также регулировать личные неимущественные отношения или права касательно детей. Также он не должен содержать условия, ограничивающие права нетрудоспособного супруга на содержание.

В рамках договорного режима супруги могут четко разграничить свое имущество. Например, возможно установить, что активы, приобретенные каждым из них до брака, остаются их личными, в то время как совместно нажитое делится по заранее согласованным условиям.

Супруги могут в любой момент модифицировать условия своего брачного договора, если обе стороны согласны с новыми правилами. Это особенно актуально при изменении жизненных обстоятельств, таких как появление детей или изменение финансового положения.

Договорной режим способствует защите интересов обоих супругов. К примеру, если один из супругов владеет собственным бизнесом, в брачном договоре можно прописать, что его активы не подлежат разделу в случае развода. Это помогает минимизировать потенциальные конфликты в будущем. Однако существуют также спорные моменты, особенно когда речь заходит о защите интересов супругов. Например, признание гражданина банкротом неизбежно ведет к обращению взыскания на имущество несостоятельного должника. Законом о банкротстве закреплено, что по общему правилу все имущество должника

составляет конкурсную массу. При этом формулировка законодателя «все имущество» обоснованно предполагает включение в конкурсную массу должника также принадлежащую ему долю в совместном имуществе супругов. [1, с.27]

К проблемам использования договорного режима имущества супругов можно привести изменение финансового положения одного из супругов: Если финансовое положение одного из супругов изменится (например, потеря работы или значительное увеличение дохода или значительное уменьшение дохода или невозможность извлечения доходов из существующих активов и др.), условия договора могут стать неактуальными, а положения брачного договора не исполняться. Также рождение детей, изменение места жительства и другие жизненные события могут повлиять на первоначальные договоренности.

Таким образом, договорной режим имущества супругов является важным инструментом, позволяющим индивидуализировать имущественные отношения супругов, однако требует внимательного отношения при его разработке и применении в свете действующего законодательства.

### **Список литературы:**

1. Афанасьева, Ю.А. Режим совместной собственности супругов при банкротстве граждан / Ю.А. Афанасьева // Научный потенциал. – 2021. – № 2(33). – С. 26-29. – EDN GFMDZD.
2. Мусаева, К.А. Актуальные проблемы договорного режима имущества супругов / К.А. Мусаева // Аллея науки. – 2019. – Т. 1, № 2(29). – С. 531-535. – EDN JFAAOK.
3. Нурисламова, Д.И. Проблемы правового режима имущества супругов / Д.И. Нурисламова // Актуальные проблемы науки в исследованиях студентов, ученых, практиков: Сборник научных статей по результатам Международной научно-практической конференции, Ижевск, 26–27 апреля 2023 года. – Ижевск: Ижевский институт (филиал) федерального государственного бюджетного образовательного учреждения высшего образования "Всероссийский государственный университет юстиции (РПА Минюста России)", 2023. – С. 1216-1222. – EDN IDSINA.
4. Постановление Пленума Верховного Суда РФ от 05.11.1998 N 15 (ред. от 06.02.2007) "О применении судами законодательства при рассмотрении дел о расторжении брака" // СПС «Консультант Плюс».
5. Семейный кодекс Российской Федерации от 29.12.1995 N 223-ФЗ // СПС «Консультант Плюс».



## ПРОБЛЕМЫ СООТНОШЕНИЯ УГОЛОВНОЙ И АДМИНИСТРАТИВНОЙ ПОЛИТИКИ

*Маргушева Даяна Аслановна*

*студент,*

*ФГБОУ ВО Саратовская государственная юридическая академия,  
РФ, г. Саратов*

*Дехтярь Иван Николаевич*

*научный руководитель, канд. юрид. наук,*

*доцент кафедры административного*

*и муниципального права имени профессора*

*Василия Михайловича Манохина,*

*ФГБОУ ВО Саратовская государственная юридическая академия,  
РФ, г. Саратов*

Как показывает практика на сегодняшний день ощущается серьезный дисбаланс между уголовным и административным правом [1, с. 20]. Суть данной проблемы заключается в том, что ряд правонарушений, по своей общественной опасности подпадающих под признаки административных проступков, считаются преступлениями и содержатся в тексте действующего уголовного закона.

Некоторые деяния предусмотренные УК РФ, наносят вред обществу, но также есть и те, которые по своему составу на наш взгляд гораздо эффективней было бы перенести в рамки административного права, и в этом можно согласиться с предложениями законодателя, что нужно декриминализовать деяния, которые по своей общественной опасности вполне могут находиться в ряде административных правонарушений, нежели преступлений.

Признаками любого уголовного преступления являются: противоправность, общественная опасность, виновность, наказуемость. Некоторые статьи УК РФ попадают под сомнение на наличие тех или иных признаков. К примеру, статьи 322.2 и 323.3 УК РФ «Фиктивная регистрация по месту жительства». В данном случае, отсутствует значительная общественная опасности. Фиктивная регистрация, хотя и является нарушением закона, обычно не приводит к серьезным последствиям для общества. Она может быть связана с попытками избежать

уплаты налогов или получения социальных льгот, но не затрагивает важные общественные интересы.

Следующая статья 170.2 «Внесение заведомо ложных сведений в межевой план». Еще одна статья, показывающая корреляцию уголовной и административной ответственности. Снова разграничение основывается на степени причинения ущерба государству и обществу. В случае если указанные в статье действия не содержат уголовно наказуемого деяния, то наступает административная ответственность, предусмотренная ч. 4 ст. 14.35 Кодекса об административных правонарушениях. «Научные исследования, как правило, протекают в какой-либо одной зоне правовой ответственности - гражданской, административной, уголовной и т.д. Диспозиция данной статьи, носит ярко выраженный бланкетный характер, и находится одновременно в трех из указанных выше плоскостях, при этом, грани перехода от одной ответственности к другой слишком размыты, что не позволяет авторам сосредоточить внимание на широком спектре нерешенных уголовно-правовых вопросов и проблем, связанных с законодательным описанием, квалификацией и наказуемостью данного вида преступления» [2, с. 89].

Примеров таких размытых границ в статьях множество: налоговые правонарушения (199.1, 199.2 УК РФ), нарушения законодательства о рекламе (7.27 КоАП и 159 УК РФ), нарушение правил проведения массовых мероприятий (20.2 КоАП и 212 УК РФ). Следует привести позицию В.В. Лунева, считающего, что уголовные преступления более локальны и требуют тщательного отбора, нежели другие отрасли права: «ошибочно считать интенсивное расширение сферы уголовно наказуемых деяний укреплением правопорядка. Сфера преступного должна быть ограничена наиболее опасными деяниями» [3, с. 137]. По мнению А.И. Коробеева, Уголовный кодекс РФ должен быть «маленьким и жестким» и включать в себя только «истинные преступления». Иные деликты, должны быть отнесены либо к административным правонарушениям, либо к гражданско-правовым деликтам, на что мы и хотели бы обратить внимание [4, с. 16].

Нельзя не отметить, что если продолжать и дальше усиление уголовного преследования за деяния, которые по своим признакам схожи с административными

правонарушениями (о которых говорилось выше), то это в скором времени приведет к чрезмерной перегрузке уголовного законодательства. А если идти и дальше по намеченному законодателем пути и криминализировать все правонарушения, которые по разным причинам не могут быть разрешены в рамках производства по делам об административных правонарушениях то, получится, что все правонарушения попадут под юрисдикцию уголовного закона.

Таким образом, на данном этапе криминализации и декриминализации общественно опасных деяний административное право занимает важное место. Необходимо, чтобы деяния, которые по своей сути и общественной опасности не являются преступлениями, не содержались в уголовном законе и не разрешались путем сложным и затратным.

#### **Список литературы:**

1. Лесников Г.Ю. Уголовная политика Российской Федерации (проблемы теории и практики): Монография. М.: ЮНИТИ-ДАНА : Закон и право. 2004. 512 с.
2. Дворцов В.Е. Сравнительно-правовое исследование административной и уголовной ответственности кадастрового инженера // Юридические исследования. 2016. № 12. С. 88-93.
3. Лунеев В.В. Проблемы преступности и борьбы с ней в России// Уголовное право России: проблемы и перспективы. М. 2004. 212 с.
4. Коробеев А.И., Ширшов А.А. Уголовный проступок сквозь призму института административной преюдиции: благо или зло? //Уголовное право. Административное право. 2017. № 4. С. 15-19.

## ПРОБЛЕМЫ СОБЛЮДЕНИЯ ПРАВ И СВОБОД ЧЕЛОВЕКА И ГРАЖДАНИНА РОССИЙСКОЙ ФЕДЕРАЦИИ

*Петрова Анна Юрьевна*

*магистрант*

*Азовского государственного  
педагогического университета,  
РФ, г. Бердянск*

**Аннотация.** Рассматриваются особенности реализации прав и свобод человека и гражданина на приграничной территории Российской Федерации через призму ограничений таких конституционных прав человека, как права на свободу передвижения и права собственности. Конституцией Российской Федерации провозглашено, что человек, его права и свободы, являются высшей ценностью». В статье отражены различные взгляды на определение прав человека, проанализированы проблемы, возникающие в области реализации прав личности в РФ.

**Ключевые слова:** правовое государство, права человека, проблемы реализации.

Понятие "Человек" включает в себя все живые существа, обладающие физическим телом и духовной природой. Суверенный Человек - это человек, который осознает свои природные права и свободы, и готов на них ссылаться, для защиты своей свободы и независимости. Гражданин РФ - это человек, имеющий гражданство Российской Федерации и обладающий определенными правами и обязанностями, установленными Конституцией и законодательством России [1]. Физическое лицо - это любой человек, осуществляющий гражданские права и обязанности в своих действиях и сделках. Права и обязанности различных статусов могут быть установлены законодательством. Например, гражданам России гарантировано право на свободу личности, свободу передвижения, на работу, на образование и т.д. Физическим лицам, независимо от гражданства, гарантированы такие права, как право на жизнь и право на сохранение личной неприкосновенности. В то же время, Суверенный Человек утверждает свою независимость

от государства и собственное право на защиту своей свободы и независимости. Конституция РФ - основной закон страны, в котором определяются основные права и свободы граждан, а также принципы их реализации. В ст. 2 рассматривает человека, а так – же его права и свободы как высшую ценность. Соблюдение, защита и признание прав и свобод человека как гражданина – обязанность государства [2]. Гражданский кодекс Российской Федерации - закон, который регулирует гражданские права и обязанности физических и юридических лиц. Гражданский кодекс – это отраслевой кодифицированный законодательный акт, цель которого – системное нормативное регулирование частных (имущественных и личных неимущественных) отношений, составляющих предмет гражданского законодательства [3]. Гражданский кодекс РФ:

- определяет правовое положение участников гражданского оборота;
- устанавливает принципы (основные начала) гражданского законодательства;
- определяет основания возникновения и порядок осуществления гражданских прав, в том числе права собственности и других вещных прав, прав на результаты интеллектуальной деятельности;
- регулирует различные договорные и иные обязательства, а также другие имущественные и личные неимущественные отношения, основанные на равенстве, автономии воли и имущественной самостоятельности участников. На фоне роста угроз международного терроризма и экстремизма, а так - же миграционной нестабильности в числе Европейских государств проблема ограничения прав и свобод человека и гражданина, в целях улучшения и обеспечения безопасности государства и нации, стало очень актуальным. Спорным вопросом конституционно-правовой ответственности граждан Российской Федерации до настоящего времени относится правовая регламентация основания и санкций, которые наступают после совершения лицом правонарушений и преступлений. Ещё, не менее серьезной проблемой при реализации прав граждан является недостаточная развитость правового сознания, низкий уровень правовой культуры. Отсутствие веры граждан в свои законы приводит к тому, что многие в нашей стране даже

не пытаются отстаивать свои права в установленном законом порядке. Если обратиться к некоторым нормам, регулирующим конституционную ответственность, то можно отметить, прежде всего, ряд положений Конституции России, как источника конституционной ответственности. К примеру, в ст. 111 и 117 закрепляются такие санкции конституционной ответственности, как выражение недоверия Правительству РФ Государственной Думой ФС РФ. Источником конституционной ответственности нужно считать ФКЗ «О Правительстве Российской Федерации» [4]. В этом акте, в соответствии с ч. 9 ст. 5, Президент России наделен правом отменять акты Правительства РФ в случае их противоречия Конституции, федеральным конституционным законам, федеральным законам, указам и распоряжениям Президента России. Согласно ст. 27, Председатель Правительства РФ несет персональную ответственность перед Президентом России за осуществление возложенных на Правительство РФ полномочий. Подводя итог вышеизложенному, можно сделать вывод, что соблюдение прав и свобод является высшей ценностью государства, и распространяется на всех людей, находящихся на ее территории. Так же хочется сказать про высказывание Мутагирова Д.З. о том, что «Только в том случае, когда будут преодолены все проблемные моменты, возникающие на пути к реализации прав человека, когда само государство будет выступать деятельным гарантом и заступником прав человека, тогда можно будет смело утверждать о том, что мы поистине живем в правовом государстве» [5]

### **Список литературы:**

1. Федеральный закон от 28.04.2023 N 138-ФЗ (ред. от 24.07.2023) "О гражданстве Российской Федерации" статья 4// СПС Консультант плюс.
2. Конституция РФ: принята всенародным голосованием 12 декабря 1993 г. [Электронный ресурс].
3. "Гражданский кодекс Российской Федерации (часть первая)" от 30.11.1994 N 51-ФЗ (ред. от 11.03.2024)// СПС Консультант плюс.
4. Федеральный конституционный закон от 06.11.2020 N 4-ФКЗ «О Правительстве Российской Федерации» // СПС «Консультант Плюс»
5. Мутагиров Д.З. Права и свободы человека: теория и практика. Учебное пособие / Д.З. Мутагиров – М.: Унив.книга, 2017. 544 с.

## **РАЗРЕШЕНИЕ НАСЛЕДСТВЕННЫХ СПОРОВ ОБ ОБЯЗАТЕЛЬНОЙ ДОЛЕ ПУТЕМ МЕДИАТИВНОГО СОГЛАШЕНИЯ: ВОЗМОЖНОСТИ И ПЕРСПЕКТИВЫ**

***Субаева Наталья Ильгизовна***

*студент,*

*Приволжский Филиал Федерального государственного  
бюджетного образовательного учреждения высшего образования  
Российский государственный университет правосудия,  
РФ, г. Нижний Новгород*

***Павлова Ольга Геннадьевна***

*научный руководитель, канд. юрид. наук, доцент,*

*доцент кафедры гражданского права,*

*Приволжский Филиал Федерального государственного  
бюджетного образовательного учреждения высшего образования  
Российский государственный университет правосудия,  
РФ, г. Нижний Новгород*

Согласно ч. 2 ст.1 ФЗ от 27 июля 2010 года № 193-ФЗ «Об альтернативной процедуре урегулирования споров с помощью посредника (процедуре медиации)» (далее – Закон о медиации) [1, с.1], данная процедура может быть использована для споров, вытекающих из гражданских правоотношений, касающихся наследственных правоотношений. Участники споров, касающихся наследственных правоотношений, редко обращаются к медиации, когда не могут самостоятельно разрешить конфликт. Сложившаяся практика показывает, что стороны, нуждающиеся в защите своих прав, зачастую предпочитают обращаться в суд. Однако в некоторых сферах человеческих отношений было бы более целесообразно избегать огласки конфликта и административного вмешательства, стремясь к мирному разрешению через поиск взаимопонимания. Это особенно актуально для споров, связанных с наследованием, включая наследование обязательной доли.

Завещатель имеет право самостоятельно определять круг наследников и распределять наследственное имущество, не учитывая установленный законом порядок наследования, включая возможность полного лишения наследства наследников по закону. Однако закон ограничивает свободу завещания, указывая на круг лиц, которые не могут быть полностью лишены наследства. К таким обязательным

наследникам, согласно статье 1149 Гражданского кодекса РФ [2, с.1], относятся несовершеннолетние или нетрудоспособные дети, нетрудоспособные супруги и родители, иждивенцы наследодателя, имеющие право на наследование. Эти лица имеют право на обязательную долю, составляющую не менее половины той доли, которая причиталась бы каждому из них при наследовании по закону. При этом нетрудоспособность должна быть установлена на момент открытия наследства, так как возникновение нетрудоспособности после смерти наследодателя не дает права на обязательную долю. Таким образом, наследование обязательной доли является специфическим порядком, при котором право на обязательную долю реализуется только в случае наличия завещания, а его объем определяется в соответствии с тем правом, которое возникло бы при наследовании по закону.

Обязательный наследник может отказаться от своей доли, однако такой отказ должен быть безоговорочным и не может быть сделан в пользу других наследников. Право на обязательную долю не может быть передано другим лицам ни по договору, ни в порядке наследования. Тем не менее, если реализация права на обязательную долю препятствует передаче наследнику по завещанию определенного имущества, которым наследник, имеющий право на обязательную долю, не пользовался при жизни наследодателя, суд может уменьшить размер обязательной доли или отказать в ее присуждении, учитывая имущественное положение всех наследников. Таким образом, свобода завещания ограничена правилами об обязательной доле. Одной из главных проблем является правильное определение размера обязательной доли на основе стоимости всего наследственного имущества, как завещанной, так и незавещанной части.

При определении размера обязательной доли возникают трудности, связанные с оценкой предметов домашнего обихода. Включение этих объектов в состав наследства требует учета их стоимости, однако отсутствие правоустанавливающих документов на такие предметы затрудняет процесс. Как показывает практика, нотариусы редко принимают меры к охране наследственного имущества, что может привести к неправильному определению обязательной доли. Отсутствие документального подтверждения собственности на более дорогостоящее имущество также



искажает реальную картину наследства и затрудняет правильное исчисление долей обязательных наследников. Проблемы также возникают из-за того, что нотариусы нередко устанавливают состав наследства исключительно на основании устных заявлений наследников, что может привести к недоразумениям относительно принадлежности имущества.

Таким образом, при наследовании обязательной доли возникают спорные ситуации, которые требуют обращения в суд для их решения. Важно отметить, что многие наследники даже не осознают возможности применения медиации для разрешения споров. В связи с этим предлагается на законодательном уровне закрепить обязанность нотариуса информировать наследников о праве на обращение к процедуре медиации, что может привести к заключению обязательного медиативного соглашения. С точки зрения правоприменительной практики, заключение такого соглашения значительно упростило бы разрешение наследственных споров, включая вопросы обязательной доли. Обращение наследников к медиации может способствовать сохранению нормальных отношений между сторонами, которые зачастую являются родственниками.

Таким образом, заключение медиативного соглашения при наследовании обязательной доли позволит наследникам установить приемлемые условия для разрешения разногласий. Участие медиатора и заключение соглашения могут привести к экономии времени и средств, сохранению личных и партнерских отношений, снижению нагрузки на судебную систему и повышению эффективности защиты прав всех участников наследственных правоотношений.

### **Список литературы:**

1. Федеральный закон от 27.07.2010 N 193-ФЗ (ред. от 26.07.2019) "Об альтернативной процедуре урегулирования споров с участием посредника (процедуре медиации)" // СЗ РФ. 2010 №. 31, ст. 4162.
2. "Гражданский кодекс Российской Федерации (часть третья)" от 26.11.2001 N 146-ФЗ (ред. от 08.08.2024) // СЗ РФ. 2001 №. 49, ст. 4552.

## **МЕРЫ АДМИНИСТРАТИВНОЙ ОТВЕТСТВЕННОСТИ, ПРИМЕНЯЕМЫЕ К НЕСОВЕРШЕННОЛЕТНИМ: АНАЛИЗ ЭФФЕКТИВНОСТИ**

***Субаева Наталья Ильгизовна***

*студент,*

*Приволжский Филиал Федерального государственного  
бюджетного образовательного учреждения высшего образования  
Российский государственный университет правосудия,  
РФ, г. Нижний Новгород*

***Павлова Ольга Геннадьевна***

*научный руководитель, канд. юрид. наук, доцент,*

*доцент кафедры гражданского права,*

*Приволжский Филиал Федерального государственного  
бюджетного образовательного учреждения высшего образования  
Российский государственный университет правосудия,  
РФ, г. Нижний Новгород*

Законодательное регулирование вопросов административной ответственности подростков, совершающих административные правонарушения в возрасте 16-18 лет в соответствии со ст. 2.3 КоАП РФ [1, с.1], в том числе и в наиболее молодом возрасте, получили особую значимость, так как носят напряженный характер, время от времени притягивают интерес обширных кругов общественности. Современные условия показывают, что несовершеннолетние являются одной из наименее защищенных групп в нашем обществе. Они часто подвержены большему психическому напряжению и стрессу, чем взрослые. Молодые подростки в особенности подвержены негативному влиянию интернета, компьютерных игр и неблагоприятному «дворовому общению» со старшими подростками, которое не соответствует традиционным ценностным ориентирам модернизированного общества России.

Привлечение несовершеннолетних к административной ответственности в России сталкивается с рядом проблем и вызовов. Некоторые из них включают:

1. Несоответствие возраста уголовной и административной ответственности. В РФ установлено, что возраст административной ответственности начинается с 16 лет, в то время как возраст уголовной ответственности – с 14 лет. Этот разрыв

может вызывать проблемы в определении оптимального возраста для привлечения несовершеннолетних к административной ответственности и создает неоднозначность в правовой системе. Возрастная категория 14-16 лет фактически оказывается в определенной «темной» области: проблемные молодые люди уже могут осуществлять правонарушения, представляющие значительную социальную угрозу, однако в область законодательства об административных правонарушениях они попадают. В связи с этим, специальная правительственная группа предлагает понизить возраст наказания несовершеннолетних с 16 лет до 14 лет. Правоведы призывают уменьшить возраст наступления административной ответственности по подобным составам, такими как «побои», «мелкое хищение», «мелкое хулиганство», «уничтожение или повреждение объектов культурного наследия» и т.п. Ведь подростка, сошедшего с законопослушной линии, очень важно задержать на ранних этапах его отклонения.

2. Существует недостаток в дифференциации ответственности несовершеннолетних в зависимости от тяжести совершенного ими административного правонарушения. В результате, некоторые несовершеннолетние могут быть подвергнуты слишком строгим или несоразмерным санкциям, что может иметь негативные последствия для их развития и реабилитации. В юридической литературе некоторые авторы представляют неэффективной мерой административного наказания административный штраф в отношении несовершеннолетнего. Так как большинство подростков не работает и не имеет собственного дохода, и тогда оплата штрафа осуществляется их родителями или законными представителями. Альтернатива административному штрафу может быть предоставлена в виде обязательных работ - благотворительная социально полезная деятельность, которая исполняется в свободный период и предусматриваются в часах. Такой механизм позволяет эффективнее реализовывать цели административного наказания.

3. Административная ответственность несовершеннолетних имеет и воспитательную составляющую. Отсутствуют эффективные программы и меры для реабилитации несовершеннолетних после применения административных мер воздей-

ствия. Например, это применение административных санкций в форме обязательных общественно-полезных работ (уборка территории, помощь в благоустройстве парка или помощь в доме престарелых). Такой подход к административной ответственности ставит перед несовершеннолетним реальные задачи и помогает ему понять, что его действия имеют последствия и могут повлиять на общество [2, с.35].

Важно напомнить о том, что освобождение несовершеннолетних от административной ответственности может происходить по решению комиссии по делам несовершеннолетних и защите их прав на основании различных обстоятельств и факторов, включая следующие:

Во-первых, комиссия может учитывать возраст несовершеннолетнего при рассмотрении дела. Если несовершеннолетний находится в преддверии совершеннолетия или еще не достиг совершеннолетия, это может быть принято во внимание при принятии решения об освобождении от ответственности;

Во-вторых, если несовершеннолетний проявляет позитивные изменения в своем поведении, принимает участие в процессе реабилитации или адаптации, это также может сыграть роль в принятии решения о его освобождении от ответственности.

Образовательные программы, социальная поддержка, профилактические меры и альтернативные формы ответственности, такие как общественно полезные работы, могут сыграть значительную роль в процессе воспитания и реабилитации несовершеннолетних. Важно учесть интересы и потребности несовершеннолетних, обеспечить индивидуализированный подход и содействовать их полноценному развитию, сохраняя баланс между заботой о детях и важностью наложения административной ответственности.

### **Список литературы:**

1. Кодекс Российской Федерации об административных правонарушениях от 30.12.2001 N 195-ФЗ (13.12.2024) // СЗ РФ. 2001 №. 1 (ч.1), ст. 1.
2. Кириллова, Е.А. Институт административной ответственности несовершеннолетних в России : монография / Е.А. Кириллова. – Москва : ИНФРА-М, 2023. – 183 с.

*ДЛЯ ЗАМЕТОК*

## МОЛОДЕЖНЫЙ НАУЧНЫЙ ФОРУМ:

*Электронный сборник статей по материалам CCLXXVIII студенческой  
международной научно-практической конференции*

№ 46 (278)  
Декабрь 2024 г.

В авторской редакции

Издательство «МЦНО»  
123098, г. Москва, ул. Маршала Василевского, дом 5, корпус 1, к. 74  
E-mail: [mail@nauchforum.ru](mailto:mail@nauchforum.ru)

16+

